



# CS 80 MAGNEO

Automatische  
schuifdeuraandrijving

## CS 80 MAGNEO – Automatische schuifdeur voor ieder interieur.

De CS 80 MAGNEO onderscheidt zich door het bijzondere comfort en uitzonderlijke eigenschappen. Op basis van DORMA magneettechnologie is een deuraandrijvingsstelsel ontwikkeld dat 1-vleugelige binnenschuifdeuren universeel en toepasbaar maakt. Zijn slanke ontwerp en het tijdloos elegante DORMA Contur design vormen een highlight binnen ieder interieur – niet alleen in gebouwen maar ook in de eigen woning.

### Opeens gaat alles van een leien dakje

Omdat de CS 80 MAGNEO zo flexibel is, biedt dit nieuwe systeem tal van toepassingsmogelijkheden, zowel in particuliere als in professionele sfeer. Als binnendeur in woonruimten, als toegang van een kleedruimte of als kantoor- of praktijkruimtedeuren. CS 80 MAGNEO is uitzonderlijk veelzijdig en kan voor inbouw- en opbouw-wandmontage zowel rechts als links openend gemonteerd worden. De eenvoudige montage en de comfortabele bediening maken deze automatische schuifdeuraandrijving tot een voor de hand liggende keus. Ook bij renovatie van bestaande deursystemen kan de automatische deuraandrijving CS 80 MAGNEO worden toegepast.

### Veilig als geen ander – CS 80 MAGNEO

In Low energy mode reageren de bijzonder gevoelige schuifeigenschappen bij elk obstakel onmiddellijk, waardoor de veiligheid in de regel uitstekend gewaarborgd is. Extra veiligheidssensoren kunnen achterwege blijven, omdat de automatische schuifdeuraandrijving bij low-energy-toepassing conform DIN 18650, ANSI en BSI ook zonder sensoren toegepast kan worden. Wanneer de Full-Energy-Mode van de aandrijving geactiveerd wordt, profiteert de CS 80 MAGNEO van zijn naadloze integreerbaarheid in het DORMA systeem. De CS 80 MAGNEO moet in dat geval met een optioneel leverbare veiligheidssensor uit het DORMA Automatic toebehorenprogramma worden uitgerust.

### Functies

Of het openen nu volautomatisch via een bewegingsmelder, met de hand of via een schakelaar dient te geschieden, of continu openstaan van de deur gewenst is, een hele reeks functies is al in de standaard uitvoering beschikbaar. Tot de mogelijkheden behoren bedieningsschakelaars, bewegingsmelders, draadloze afstandsbediening, Push&Go, handmatige bediening, continu-open en een instelbare Full-Energy-Mode (aanvullende veiligheidssensor vereist).

### Montage

Het monteren van de CS 80 MAGNEO vergt geen speciale kennis. Dankzij een uitgebreide montage- en bedieningshandleiding kunnen plaatsers van glazen-, metalen- of houten schuifdeuren, maar ook handige doe-het-zelvers de montage zelf uitvoeren.





## Magneettechnologie is geruisloos. Daarom werkt de CS 80 MAGNEO fluisterzacht.

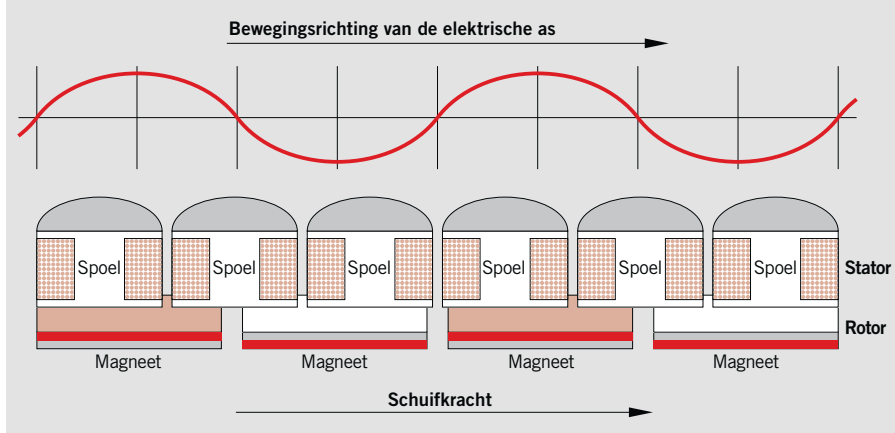
Technologie doorstaat de praktijktest, wanneer ze nauwelijks wordt waargenomen: omdat alles nagenoeg geruisloos en betrouwbaar werkt.

De CS 80 MAGNEO wordt door de magnetische en daardoor contactvrije schuifas van een lineaire DC motor aangedreven

– met een beweging die identiek is aan die van een schuifdeur. De CS 80 MAGNEO berust op een eenvoudig werkingsprincipe.

De geruisloze werking maakt de aandrijving interessant op plaatsen, waar stilte gewaardeerd wordt: namelijk overal.

Het werkingsprincipe van de CS 80 MAGNEO



## CS 80 MAGNEO – Modulair systeem: zo eenvoudig.

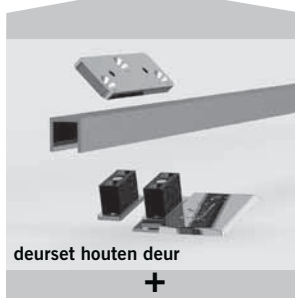
De CS 80 MAGNEO is een modulair systeem bestaande uit: deurensets, bekledings- en montagesets, CS 80 MAGNEO aandrijving en toebehoren. Met dit systeem kan praktisch elke deur als automatische schuifdeur fungeren. De benodigde systeemcomponenten vindt u in het hiernaast vermelde overzicht.

Al naar gelang de montagevariant bevatten de deurensets alle componenten voor bevestiging van de deur aan de CS 80 MAGNEO aandrijving.

Indien de CS 80 MAGNEO aandrijving op de wand gemonteerd dient te worden, is daar een extra afdekkap met montageset voor nodig.

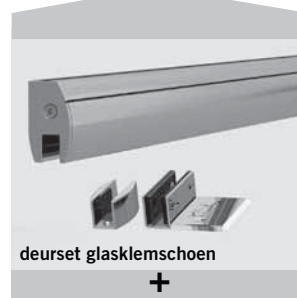
De CS 80 MAGNEO aandrijving vormt de basis van iedere deuroplossing. Met het oog op de verschillende deurbreedtes is de aandrijving in drie lengtevarianten leverbaar.

**houten deur / profieldeur**  
(wandopbouwmontage)



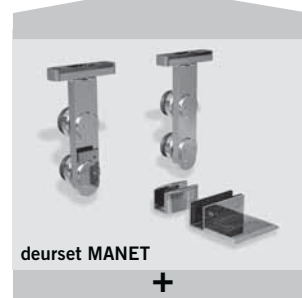
+

**glasdeur / glasklemschoen**  
(wandopbouwmontage)



+

**glasdeur / MANET**  
glasbevestigingen  
(wandopbouwmontage)



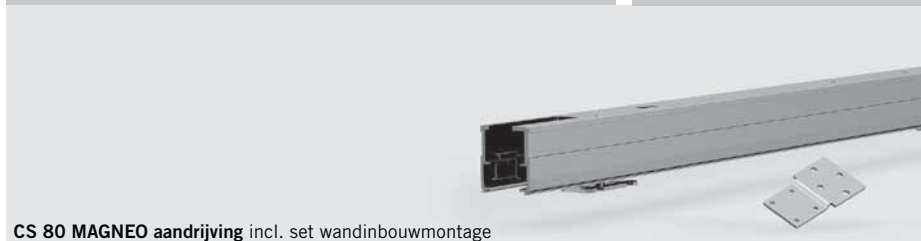
+



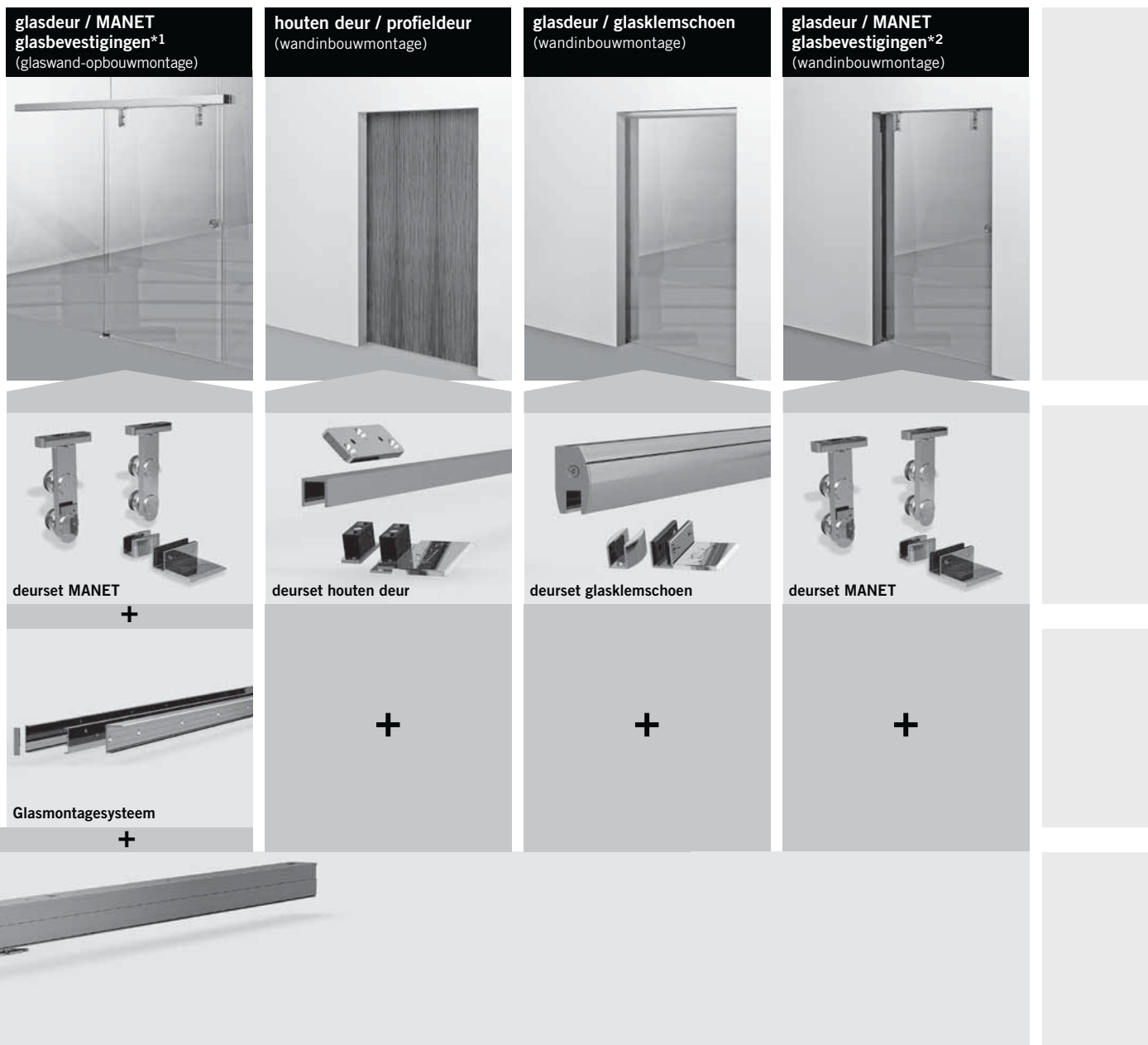
+



+



\*1 Planning en montage uitsluitend



door een vakbedrijf. \*2 Deze oplossing is niet conform de normen van de Europese Unie. Beknellingsgevaar ter hoogte van de montagepunten van de deur.

#### Montagemogelijkheden

- inbouw
- opbouw

#### Doorgangsbreedtes

- van 650 tot 1060 mm.
- Er zijn drie lengtevarianten leverbaar van de CS 80 MAGNEO aandrijving, de montage- en afdekkap en de deurset glasklemschoen.

#### Mogelijke deurblad-uitvoeringen

- volglasdeuren
  - glasdeuren met frame
  - volbladdeuren
  - metalen deuren
  - van 20 – 80 kg deurgewicht
- De deur moet afzonderlijk besteld worden.

#### Deur-Open-Dicht-Activering

- volautomatisch via bewegingsmelders
- aanraking (Push&Go)
- drukknop
- draadloze handzender.

## Optimaal veilig en comfortabel.



**De CS 80 MAGNEO is gemakkelijk te bedienen. Deze automatische schuifdeuraandrijving beschikt over alle belangrijke standaardfuncties en tal van praktische speciale functies.**

Bedieningscomfort dat letterlijk en figuurlijk deuren voor u opent: volautomatisch via bewegingsmelder, met bekabelde- of draadloze schakelaars, met draadloze afstandsbediening of d.m.v. Push&Go.

Op welke manier u de deur ook opent – alle deurfuncties zijn geheel vrij te kiezen: de openhoudtijd, continu 'open' en automatische sluiting. Overtuigend in zijn eenvoud en ook nog eens uitzonderlijk fraai!

## Een hele reeks standaardfuncties.



### **Push&Go**

Door de deur even met de hand in de openingsrichting te duwen gaat deze open. Daarna sluit de deur automatisch na de ingestelde openhoudtijd.



### **Handmatige bediening**

De CS 80 MAGNEO is weliswaar een volautomatische aandrijving, maar zelfs bij spanningsuitval kan de deur heel gemakkelijk met de hand open en dicht worden geschoven.



### **„SoftMotion“ veiligheid**

In de low-energy-mode van de standaarduitvoering stopt de deur al bij een lichte aanraking en schuift vervolgens automatisch terug.

## Nog meer mogelijkheden.



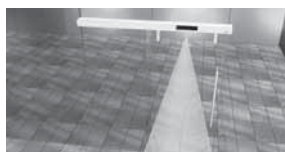
### **Drukknop**

De CS 80 MAGNEO wordt geactiveerd door middel van een drukknoop. Na het passeren sluit de schuifdeur automatisch.



### **Draadloze afstandsbediening**

Een met het draadloze RC-systeem uitgeruste CS 80 MAGNEO aandrijving kan met een RC-H afstandsbediening de deur openen en sluiten.



### **Bewegingsmelder**

Voor volautomatisch openen kan op de CS 80 MAGNEO een ArtMotion bewegingsmelder worden aangesloten.



### **Programmaschakelaar**

Gemakkelijk wisselen tussen de bedrijfstanden Automatic, Continu 'open' en Handbediening is mogelijk dankzij de interne programmaschakelaar of de programmaschakelaar EPS-S3 voor wandmontage.



Betrouwbaar plannen doet u met de folder  
CS 80 MAGNEO planningshulp. Verkrijgbaar bij uw  
DORMA speciaalzaak of via [www.dorma-magneo.com](http://www.dorma-magneo.com).

## Een goede voorbereiding is het halve werk.



### Lengte aandrijving & schuifweg

De lengte van de CS 80 MAGNEO aandrijving wordt bepaald door de afstand die de deur bij het openen resp. sluiten aflegt – de schuifweg F. De formule daarvoor is heel eenvoudig:

$$\text{doorgangsbreedte DB} + \text{deuroverstek } A^B = \text{schuifweg F}$$

### Lengtevarianten LV1 t/m 3

Bij de CS 80 MAGNEO aandrijving kan uit drie lengtevarianten worden gekozen:

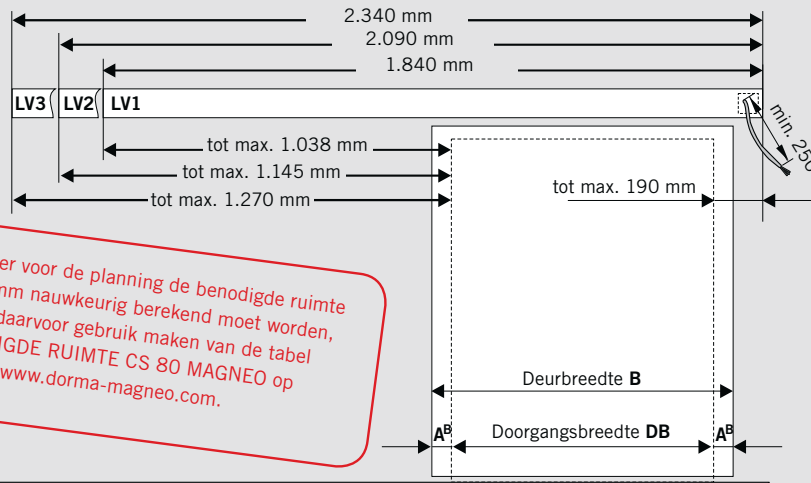
- LV1** bij schuifweg F tot 875 mm,
- LV2** bij schuifweg F tot 1.000 mm,
- LV3** bij schuifweg F tot 1.125 mm

### $A^B$ = deuroverstek

De deuroverstek kan vrij worden gekozen. Deze mag maximaal 65 mm bedragen en resulteert uit de doorgangsbreedte DB en de deurbreedte B:

$$(\text{deurbreedte B} - \text{DB}) / 2 = A^B$$

### Benodigde ruimte van de aandrijving incl. de afdekkappen

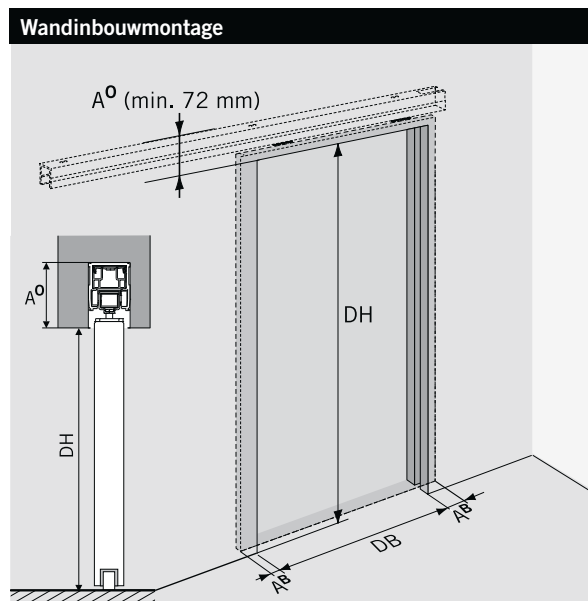
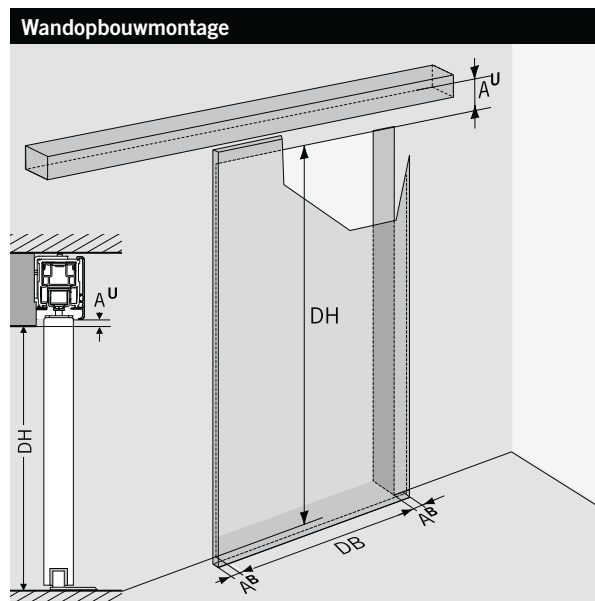


Wanneer voor de planning de benodigde ruimte op de mm nauwkeurig berekend moet worden, kunt u daarvoor gebruik maken van de tabel BENODIGDE RUIMTE CS 80 MAGNEO op internet [www.dorma-magneo.com](http://www.dorma-magneo.com).

De afbeelding toont een naar links openende schuifdeur, de spanningaansluiting (netaansluiting  $3 \times 1,5 \text{ mm}^2$ ) bevindt zich rechts. Analoog hieraan bevindt de spanningaansluiting zich bij een naar rechts openende deur links.



## Trefzeker met de juiste maten.



**Spanningaansluiting**

De openingsrichting van de schuifdeur bepaalt de positionering van de spanningaansluiting (van de netaansluiting) naar de CS 80 MAGNEO aandrijving. Daarbij dient de uit de wand komende kabel minstens 250 mm lang te zijn. Zie de afbeelding op pagina 8 beneden.

**A<sup>U</sup> = onderkant aandrijving**

A<sup>U</sup> is de afstand vanaf de onderkant van de afdekkap aandrijving CS 80 MAGNEO tot aan de doorgang. Deze maat kan vrij worden gekozen. Deze maat is nodig bij planning van wandopbouwmontage van de CS 80 MAGNEO.

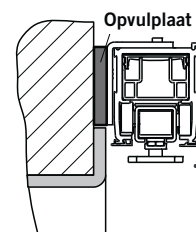
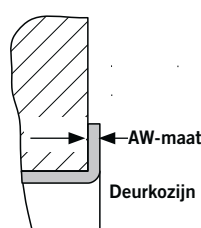
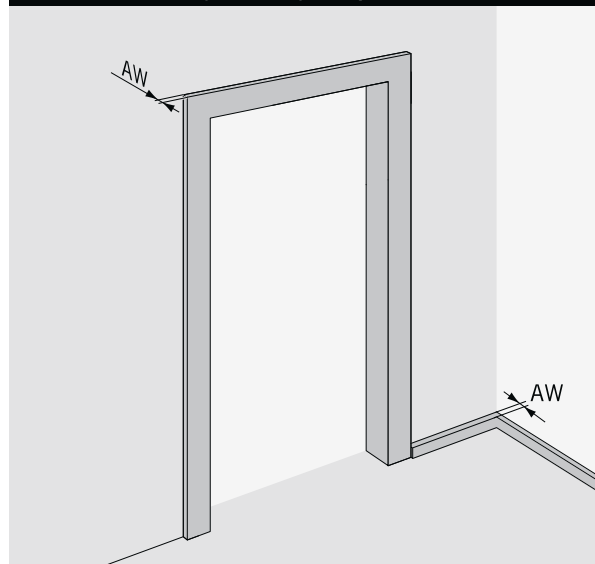
**DH & DB**

De doorgangshoogte DH en de doorgangsbreedte DB moeten bij het plannen van een automatische CS 80 MAGNEO schuifdeur exact worden opgemeten.

**A<sup>0</sup> = bovenkant aandrijving**

A<sup>0</sup> is de afstand vanaf de bovenkant van de aandrijving tot aan de doorgang. Deze maat kan vrij worden gekozen. Deze maat is nodig bij planning van wandinbouwmontage van de CS 80 MAGNEO.

**CS 80 MAGNEO bij deurkozijn- of plintoverstek naar de wand (AW-maat)**




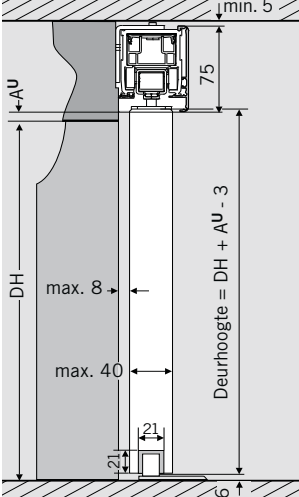
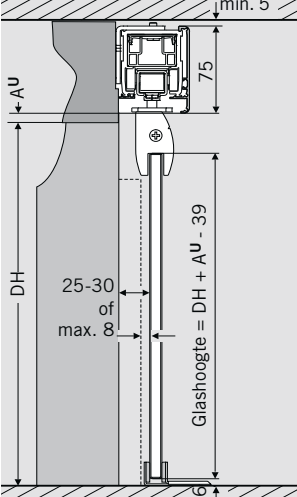
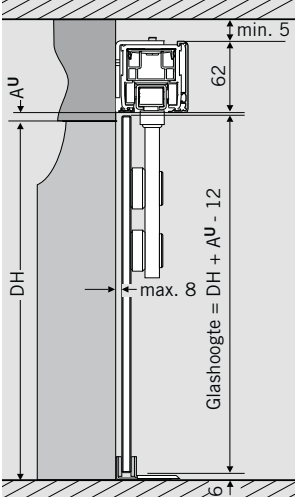


Deurkozijn (deurframe) of plint ter plekke aanwezig? Indien ja, hoeveel bedraagt daarbij de grootste afstand van frame/lijst tot aan het wandoppervlak (AW)? Indien AW groter is dan 3 mm, moet de CS 80 MAGNEO

aandrijving ondervuld worden. DORMA levert hiervoor een speciale ondervulplaat. Indien AW groter is dan 15 mm, moet de CS 80 MAGNEO aandrijving ter plaatse ondervuld worden.

Betrouwbaar plannen doet u met de folder  
CS 80 MAGNEO planningshulp. Verkrijgbaar  
bij uw DORMA specialzaak of op internet  
[www.dorma-magneo.com](http://www.dorma-magneo.com).

## Benodigde ruimte: de inbouwmaten.

	houten deur / profieldeur (wandopbouwmontage)	glasdeur / glasklemschoen (wandopbouwmontage)	glasdeur / MANET glasbevestigingen (wandopbouwmontage)
<p>Bij het plannen van een automatische CS 80 MAGNEO aandrijving kan de deur zelf het uitgangspunt vormen, waarbij met een nieuwe deur een fraai geheel met de doorgang wordt gerealiseerd, of een bestaande deur in gebruik blijft.</p> <p>In sommige gevallen wordt aanbevolen bij de planning de montagepunten van de aandrijving als uitgangspunt te nemen, met name wanneer de montage mogelijkheden ter plekke beperkt zijn.</p>			
			

## Interessante getallen voor glazeniers en timmerlieden.

### Zo bestelt u de deur

De deur maakt geen deel uit van het CS 80 MAGNEO modulesysteem en kan bij een glasbedrijf of timmerbedrijf worden besteld.

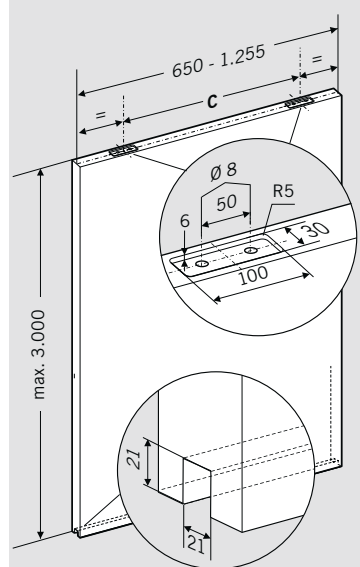
- De **deurbreedte** kan vrij worden gekozen uit breedtes van 650 tot max. 1.255 mm. De deuroverstek (A<sup>B</sup>) mag evenwel niet meer dan 65 mm bedragen. (zie pagina 8)
- De **deurhoogte** kan vrij worden gekozen (max. 3.000 mm) en resulteert uit de montagehoogte van de aandrijving.
- **Glasdeuren** moeten van veiligheidsglas vervaardigd zijn en alle glaskanten moeten geslepen zijn.
- Het **deurgewicht** moet tussen 20 en 80 kg liggen. Bij houten deuren en glasdeuren met MANET-glasbevestigingen moeten voorafgaand aan montage montagegaten en uitsparingen in het deurblad worden aangebracht. De benodigde **C-maat** resulteert uit de lengtevariant LV van de aandrijving:

LV 1: C = 575 mm

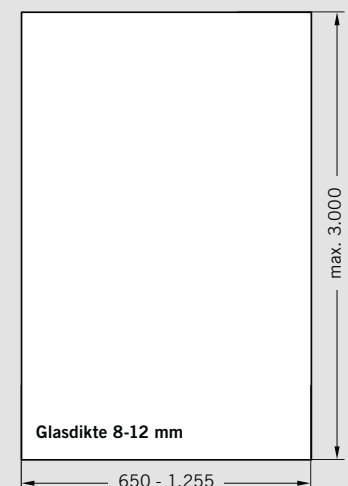
LV 2: C = 700 mm

LV 3: C = 825 mm

### Vorbereiding houten deur

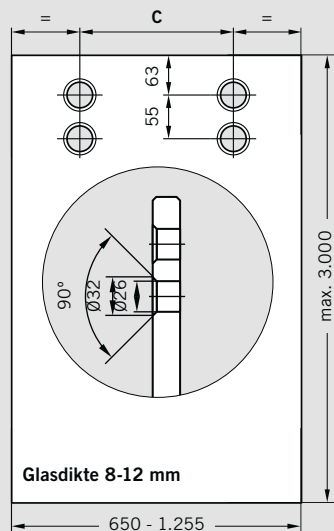


### Glaspaneel bij glasklemschoen

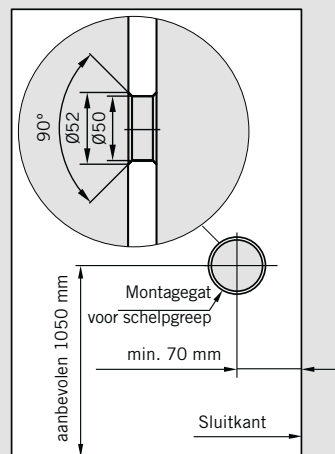


glasdeur / MANET glasbevestigingen*1 (glaswand-opbouwmontage)	houten deur / profieldeur (wandinbouwmontage)	glasdeur / glasklemschoen (wandinbouwmontage)	glasdeur / MANET glasbevestigingen*2 (wandinbouwmontage)	
				<p>*1 Planning en montage uitsluitend door vakbedrijf, zie tevens de folder CS 80 MAGNEO glasmontagesysteem</p> <p>*2 Deze oplossing voldoet niet aan de normen en voorschriften van de Europese Gemeenschap. Bekenningsgevaar ter hoogte van deurbevestiging.</p>
<p>min. 5</p> <p>AU</p> <p>62</p> <p>DH</p> <p>max. 8</p> <p>Glashoogte = DH + AU - 12</p> <p>6</p>	<p>55</p> <p>A0</p> <p>58</p> <p>69</p> <p>DH</p> <p>max. 8</p> <p>max. 40</p> <p>21</p> <p>21</p> <p>6</p> <p>Deurhoogte = DH + A0 - 75</p>	<p>55</p> <p>A0</p> <p>58</p> <p>105</p> <p>DH</p> <p>max. 8</p> <p>max. 8</p> <p>6</p> <p>Glashoogte = DH + A0 - 111</p>	<p>55</p> <p>A0</p> <p>58</p> <p>65</p> <p>DH</p> <p>max. 8</p> <p>max. 8</p> <p>6</p> <p>Glashoogte = DH + A0 - 71</p>	

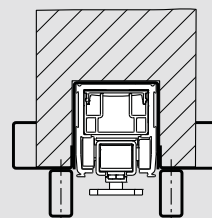
### Vorbereitung glasdeur MANET



### Vorbereitung toebehoren schelpgreep



### Tip voor wandinbouwmontage



Wij adviseren, de montagepunten van de deur op de CS 80 MAGNEO aandrijving met lijsten af te dekken. Op die manier blijft de aandrijving ook na het sluiten van de wand toegankelijk.

Betrouwbaar plannen doet u met de folder CS 80 MAGNEO planningshulp. Verkrijgbaar bij uw DORMA speciaalzaak of op internet [www.dorma-magneo.com](http://www.dorma-magneo.com).

## Welke systeemcomponenten heeft u nodig?

	houten deur / profieldeur (wandopbouwmontage)			glasdeur / glasklemschoen (wandopbouwmontage)			glasdeur / MANET glasbevestigingen (wandopbouwmontage)		
	LV 1	LV 2	LV 3	LV 1	LV 2	LV 3	LV 1	LV 2	LV 3
<b>A. Deursets</b>	84000071			8400007-3	-4	-5	84000072		
<b>B. Afdekkings- &amp; montageset</b>	8400005-1	-2	-3	8400005-1	-2	-3	8400006-1	-2	-3
Toebehoren opvulplaat, indien AW = 3 tot 15 mm	8402012-4	-5	-6	8402012-4	-5	-6	8402012-4	-5	-6
<b>C. CS 80 MAGNEO aandrijving</b>	8401000-1	-2	-3	8401000-1	-2	-3	8401000-1	-2	-3

### CS 80 MAGNEO is een modulair systeem.

Stel uw systeemcomponenten volgens uw keuze samen: CS 80 MAGNEO aandrijving plus deurset en bij wandopbouwmontage plus afdekkap met montageset. Bij enkele systeemcomponenten dient u de juiste lengtevariant LV1 – LV3 te kiezen. De tabel toont u de benodigde systeemcomponenten resp. sets voor elke montagevariant.

Noteer de artikelnummers op nevenstaande bestelhelp.

### Berekening van de benodigde lengtevariant LV1 - LV3

Er zijn drie lengtevarianten leverbaar van de CS 80 MAGNEO aandrijving, de montageset en afdekkap alsmede de deurset met glasklemschoen. De lengtevarianten worden op basis van de schuifweg berekend.

**LV1** bij schuifweg F tot 875 mm,

**LV2** bij schuifweg F tot 1.000 mm,

**LV3** bij schuifweg F tot 1.125 mm.

**Schuifweg F =  
doorgangsbreedte DB + deuroverstek AB**

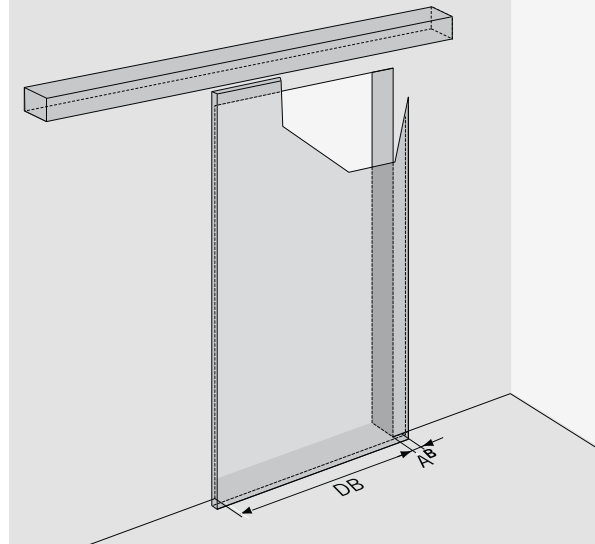
DB =

AB =

F =

LV1  LV2  LV3

### Schuifweg wandopbouwmontage



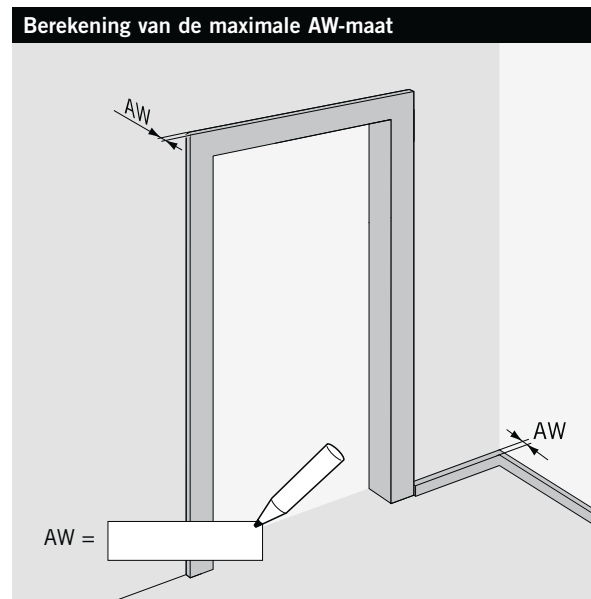
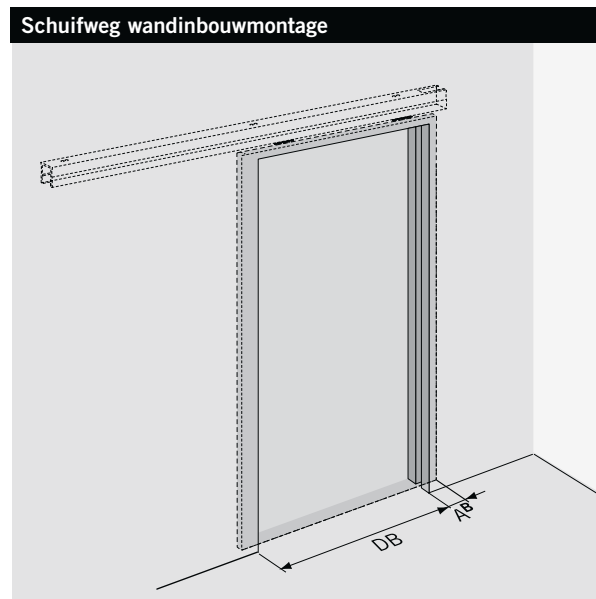
glasdeur / MANET glasbevestigingen*1 (glaswand-opbouwmontage)			houten deur / profieldeur (wandinbouwmontage)			glasdeur / glasklemrail (wandinbouwmontage)			glasdeur / MANET glasbevestigingen*2 (wandinbouwmontage)									
												<p>*1 Planning en montage uitsluitend door vakbedrijf, zie tevens de folder CS 80 MAGNEO glasmontagesysteem</p> <p>*2 Deze oplossing voldoet niet aan de normen en voorschriften van de Europese Gemeenschap. Bekenningsgevaar ter hoogte van deurbevestiging.</p>						
LV 1	LV 2	LV 3	LV 1	LV 2	LV 3	LV 1	LV 2	LV 3	LV 1	LV 2	LV 3							
84000072			84000071			8400007-3			-4				-5			84000072		
8400006-1																		
8401000-1	-2	-3	8401000-1	-2	-3	8401000-1	-2	-3	8401000-1	-2	-3	8401000-1	-2	-3				

### CS 80 MAGNEO: Gebruiksrisico en risico-evaluatie

Op automatische deuren kan gevaar van beknelling door afknellende, schuivende, stotende en inklemmende constructiedelen niet worden uitgesloten. De CS 80 MAGNEO voldoet in de leveringsversie „low-energy” aan de vereiste van een laag energieverbruik conform DIN 18650. Door naleving van de specificaties, o.a. via gereduceerde schuifsnelheden en aanraakkrachten, wordt een hoge algemene gebruiksveiligheid gerealiseerd en kan toepassing van veiligheidssensoren doorgaans achterwege blijven. Op grond van specifieke

bijzonderheden en gebruikersgroepen kan toepassing van veiligheidssensoren ook in de Low Energy Mode zinvol zijn. Bijvoorbeeld met het oog op kinderen of oudere personen. Daartoe dient bij het plannen en in bedrijfsstelling van het deursysteem door een vakbedrijf een risico-evaluatie te worden uitgevoerd.

Of daadwerkelijk een veiligheidsvoorziening moet worden geïnstalleerd is ter beoordeling van de exploitant. In Full Energy Mode is het gebruik van extra veiligheidssensoren dwingend voorgeschreven.



## Bestelhulp Bijna kan en klaar: Uw CS 80 MAGNEO.

### 1. Welke deur wilt u inbouwen?

Voer de artikelnummers uit de onderstaande tabel in.



A. Welke deurenset heeft u nodig?

B. Wilt u de CS 80 MAGNEO op de wand monteren?

Dan heeft u een afdekkap met montageset nodig Welke?

Heeft u doorgang een deurkozijn en/of lopen er plinten langs de wand Is de maat AW groter dan 3 mm, heeft u een opvulplaat nodig.

C. Welke lengtevariant van de CS 80 MAGNEO aandrijving heeft u nodig?

### 2. Hoe dient de aandrijving van spanning te worden voorzien?

Er dient een rechtstreekse spanningtoevoer (inbouw) te worden geïnstalleerd ..... Standaard-uitvoering

via voedingskabel 230 V (vul de juiste artikelnummers van pagina 15 in.)

### 3. Hoe moet de deur geopend en gesloten worden?

Deur opent automatisch door duwen van de deur met de hand (Push&Go) ..... Standaard-uitvoering

Schelpgreep voor deurblad (bij Push&GO aanbevolen) ..... 84020100

Deur opent automatisch via schakelaar (inbouw, wit) ..... 19144701170

Deur opent automatisch via bewegingssensor ArtMotion ..... Zwart 16614701170

..... Zilver 16614702170

..... Wit 16614703170

Extra set sensormontage (bij bewegingssensor ArtMotion altijd 1x bijbestellen) ..... 84020030

Deur opent automatisch draadloos ..... Ontvanger 29302001

..... Handzender 29301001

..... Draadloze wandschakelaar 29301002

Extra set ontvanger (bij draadloos altijd 1x bijbestellen) ..... 84020081

### 4. Hoe moeten de deurprogramma's (Uit, Automatic, Continu-Open) ingesteld worden?

Deurprogramma's worden ingesteld via inwendige programmaschakelaar op de afsluitkap ..... 16610601175

Deurprogramma's worden ingesteld via externe programmaschakelaar (EPS-S3 wandschakelaar) ..... 16605501150

De functie 'Continu-Open' wordt via dubbelklik van de openingsimpulsgever ingesteld (niet mogelijk bij combinatie met bewegingssensor bijv. ArtMotion) ..... Standaard-uitvoering

### 5. Zijn veiligheids-/ aanwezigheidssensors voor sluitkantbeveiliging nodig?

Door begrensde schuifsnelheden en geringe aanraakkrachten wordt een hoog veiligheidsniveau in de standaard „low-energie-modus” gerealiseerd (standaard instelling van de CS 80 MAGNEO). Of toepassing van extra sensors noodzakelijk is, dient bij de planning en bij de inbedrijfstelling op basis van een risico-evaluatie te worden bepaald. Of daadwerkelijk een veiligheidsvoorziening moet worden geïnstalleerd, is ter beoordeling van de exploitant. Wordt de CS 80 MAGNEO in de uitgebreide „full-energie-modus” ingezet, dient door een vakbedrijf een aanvullende sluitkantbeveiliging voor automatische deursystemen te worden geïnstalleerd.

ACTIV8 ONE ON (bewegingsmelder- & sluitkantbeveiliging) ..... 16576001170

IRIS ON (sluitkantbeveiliging) ..... 16588801170

JUPITER (bewegingsmelder- & sluitkantbeveiliging) ..... 16563201170

JUPITER Presence (sluitkantbeveiliging) ..... 16591901170

hulpset sensormontage (voor iedere sensor 1x bijbestellen) ..... 84020030

Voor bestelling van de CS 80 MAGNEO systeemcomponenten en bij verdere vragen kunt u contact opnemen met:



## **Bestelhulp: uw CS 80 MAGNEO in 4 stappen bestellen.**

### **1. Meten**

Meet de doorgang en de overige afmetingen ter plaatse op. Gebruik de folder Planningshulp van de CS 80 MAGNEO om de belangrijkste maten te berekenen. De folder is verkrijgbaar bij uw DORMA speciaalzaak of op internet onder [www.dorma-magneo.com](http://www.dorma-magneo.com).

### **2. Plannen**

Bepaal de grootte van de geplande deur/deuren, de benodigde lengtevariant en de positie van de CS 80 MAGNEO. De informatie op pagina 8 t/m 11 van deze brochure helpt u daarbij.

### **3. Systeemcomponenten kiezen**

De CS 80 MAGNEO is een modulair systeem. De tabel op pagina 12-13 toont u de benodigde systeemcomponenten voor elke montagevariant. Noteer de artikelnummers in het praktische formulier op de achterzijde.

### **4. Systeemcomponenten en deuren bestellen**

De componenten voor uw CS 80 MAGNEO bestelt u bij uw DORMA speciaalzaak. De bijpassende deur vindt u bij een glas- of timmerbedrijf van uw keuze. De technische specificaties voor de deur op pagina 10 en 11 helpen u bij het opstellen van de juiste bestelling.



## Technische specificaties

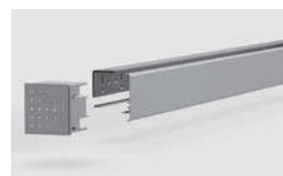
<b>Lengte van de aandrijfunit</b> zonder afdekkap met afdekkap		
Lengtevariant LV1	1.750 mm	1.840 mm
Lengtevariant LV2	2.000 mm	2.090 mm
Lengtevariant LV3	2.250 mm	2.340 mm
<b>Aandrijving hoogte</b>		
bij MANET glasbevestigingen		62 mm
bij glasklemschoen		75 mm
bij houten deur		75 mm
<b>Dikte</b>		
Wandopbouwmontage (zonder opvulplaat)		60 mm
Wandinbouwmontage (alleen aandrijvingsprofiel)		50 mm
<b>Gewicht aandrijving</b>		
Lengtevariant LV1		8,6 kg
Lengtevariant LV2		9,4 kg
Lengtevariant LV3		10,2 kg
<b>Snelheid</b> 0,2–0,6 m/s		
De snelheid resulteert uit de schuifweg en het gewicht van de deur. Instellen geschiedt automatisch bij inbedrijfstelling met inachtneming van de actuele normen en voorschriften.		
<b>Voedingsspanning</b> 220–230 V AC ± 10% 50/60 Hz		
<b>Afzekering ter plekke</b> 10 A		
<b>Opgenomen vermogen</b>		
Stand-by-modus		3,7 W
Automatic modus max.		60 W
<b>Veiligheidsgraad</b> IP 20		
<b>Temperatuurbereik</b> 0–40 °C		
<b>Bedrijfsgeluid</b> max. 55 db (A)		
Gemeten bij testconfiguratie Geluidswaarden gerelateerd aan deur en onderconstructie		
<b>Low energy modus</b> (laag-energiebedrijf) ●		
<b>Full energy modus</b> (vol-energiebedrijf) ○		
<b>Specificaties conform DIN 18650, ANSI, BSI</b> ●		
<b>Fabricage conform 9001:2000</b> ●		
<b>Aansluitmogelijkheden voor toebehoren</b>		
<b>Schakelaars, draadloze afstandsbediening en draadloze schakelaars</b> ●		
<b>Bewegingsmelders</b> ●		
<b>Externe programmaschakelaars</b> ●		
<b>Veiligheidssensors voor hoofd- &amp; nevensluitkant</b> ●		

● = ja ○ = optie

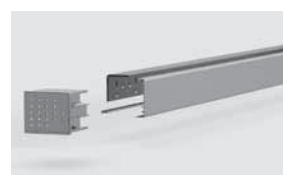
## Componenten van het modulesysteem



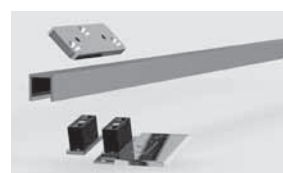
**CS 80 MAGNEO aandrijving**  
incl. set  
inbouwwandmontage  
**LV1** Art.-nr. 84010001  
**LV2** Art.-nr. 84010002  
**LV3** Art.-nr. 84010003



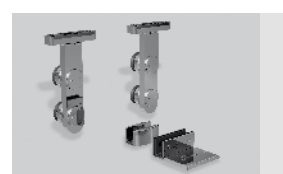
**Afdekkap met montageset**  
**75 mm**  
**LV1** Art.-nr. 84000051  
**LV2** Art.-nr. 84000052  
**LV3** Art.-nr. 84000053



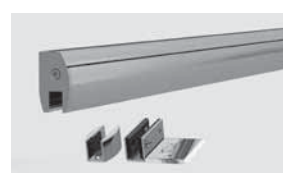
**Afdekkap met montagesets**  
**voor MANET 62 mm**  
**LV1** Art.-nr. 84000061  
**LV2** Art.-nr. 84000062  
**LV3** Art.-nr. 84000063



**Deurset houten deur**  
incl. vloergeleiders  
Art.-nr. 84000071



**Deurset MANET**  
incl. vloergeleiders  
Art.-nr. 84000072



**Deurset glasklemschoen**  
incl. vloergeleiders E6/C0  
**LV1** Art.-nr. 84000073  
**LV2** Art.-nr. 84000074  
**LV3** Art.-nr. 84000075  
Aluminiumprofiel onbewerkt  
**LV3** Art.-nr. 84000076



**Opvulplaat**  
**LV1** Art.-nr. 84020124  
**LV2** Art.-nr. 84020125  
**LV3** Art.-nr. 84020126



**Set glas opbouwmontage**  
Art.-nr. 84020100

### Profielen in voorraadlengte 6.250 mm

**Montageprofiel voor glasbevestigingssysteem** onbewerkt Art.-nr. 34002701120  
E6/C0 Art.-nr. 34002702120

**Draagprofiel voor glasbevestigingssysteem** Art.-nr. 34002801120

**Afdekprofiel voor glasbevestigingssysteem** onbewerkt Art.-nr. 34002901120  
E6/C0 Art.-nr. 34002902120

**Afdekkap 75 mm** onbewerkt Art.-nr. 34003003120  
E6/C0 Art.-nr. 34003002120

**Afdekkap 62 mm** onbewerkt Art.-nr. 34003103120  
E6/C0 Art.-nr. 34003102120

**Afstandsprofiel** Art.-nr. 34003401120

**Aandrijvingsprofiel** Art.-nr. 34002502120

### Toebehoren aandrijving en deur

**Set wandinbouwmontage** Art.-nr. 84020002

**Set wandopbouwmontage** LV1 Art.-nr. 84020003  
LV2 Art.-nr. 84020004  
LV3 Art.-nr. 84020005

**Set glas-opbouwmontage** Art.-nr. 84020006

**Voedingskabel voor**  
Duitsland 230 V Art.-nr. 84020040  
UK 230 V Art.-nr. 84020041  
USA 115 V Art.-nr. 84020042  
Italië 230 V Art.-nr. 84020043  
Denemarken 230 V Art.-nr. 84020044  
Zwitserland 230 V Art.-nr. 84020045  
Australië 230 V Art.-nr. 84020046  
Zuid-Afrika 230 V Art.-nr. 84020047

**Eindkappen**  
Hoogte 62 mm onbewerkt Art.-nr. 84020070  
E6/C0 Art.-nr. 84020071  
Hoogte 75 mm onbewerkt Art.-nr. 84020073  
E6/C0 Art.-nr. 84020074

**Set afdekprofiel wandaansluiting** Art.-nr. 84020090

**Geleidingsrail houten deur 1.125 mm** Art.-nr. 84020112

**Vloergeleiding wandinbouwmontage**  
voor houten deuren Art.-nr. 84020123  
voor glasdeuren Art.-nr. 8073600099

**Vloergeleider op plaat (frame)** Art.-nr. 92212001

**Vloergeleiding buiten lopend (glas)** Art.-nr. 33438001150

### Drukknop en programmaschakelaars



**Inbouwschakelaar, wit**  
Art.-nr. 19144701170

**Programmaschakelaar EPS-S3**  
Art.-nr. 16605501150



**Interne programmaschakelaar**  
(zonder afbeelding)  
Art.-nr. 16610601175

### Comfortschakelaar met draadloos RC-systeem



**Ontvanger RC**  
Art.-nr. 29302001

**Extra set draadloze schakelaar**  
(bij draadloze systemen altijd nodig, hier niet afgebeeld)  
Art.-nr. 84020081



**Handzender RC-H**  
Art.-nr. 29301001



**Elleboogschakelaar RC-W**  
Art.-nr. 29301002

### Bewegingsmelders en sensors



**Bewegingsmelder ArtMotion**  
**Wit** Art.-nr. 16614703170  
**Zilver** Art.-nr. 16614702170  
**Zwart** Art.-nr. 16614701170



**ACTIV8 ONE ON**  
Bewegingsmelder en  
sluitkantbeveiliging  
Art.-nr. 16576001170



**IRIS ON**  
Sluitkantbeveiliging  
Art.-nr. 16588801170

**Jupiter**  
Bewegingsmelder en  
sluitkantbeveiliging  
Art.-nr. 16563201170

**JUPITER Presence**  
Sluitkantbeveiliging  
Art.-nr. 16591901170

**Extra set Sensorbevestiging**  
(voor elke sensor 1x meebestellen,  
zonder afbeelding)  
Art.-nr. 84020030



**Deurtechniek**



**Automatic**



**Glasbeslagtechniek**



**Veiligheids- en Vluchtweg-  
techniek (STA)**



**Mobiele wandssystemen**

**Automatic Division**

**DORMA GmbH + Co. KG**  
DORMA Platz 1  
D-58256 Ennepetal  
Tel. +49 23 33 7 93-0  
Fax +49 23 33 7 93-4 95  
www.dorma.com

**Nederland**

DORMA Nederland B.V.  
Dalwagen 45  
NL-6669 CB Dodewaard  
Postbus 15  
NL-6669 ZG Dodewaard  
Tel. +31 488 418-100  
Fax +31 488 418-190  
info@dorma.nl  
www.dorma.nl

**België**

DORMA foquin N.V./S.A.  
Lieven Bauwensstraat 21a  
B-8200 Brugge  
Tel. +32 50 451570  
Fax +32 50 319505  
info@dorma.be  
www.dorma.be