

Ladegeleidersystemen voor houten laden

- ▶ Gedeeltelijk uittrekbare ladegeleider KA 1730 voor groefmontage
- ▶ Belastbaarheid 10 kg

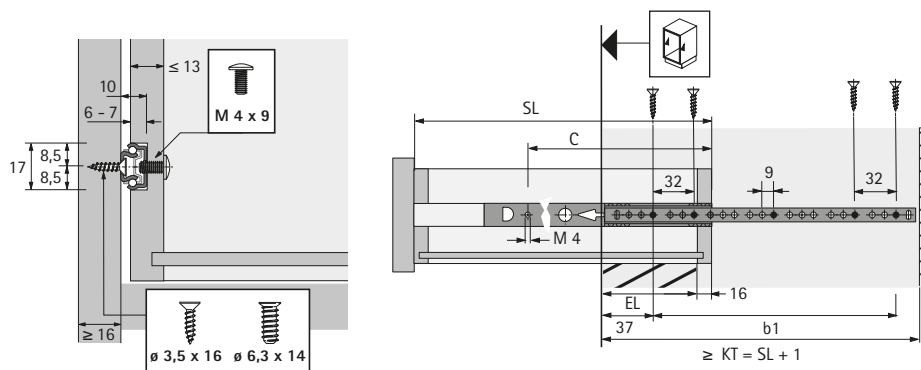


- ▶ Gedeeltelijk uittrekbare ladegeleiders met uittrekaanslag en uitlooppventie
- ▶ Geleider en kogelkooi vormen een complete, niet scheidbare eenheid
- ▶ Soepele loop en goede zijdelingse stabiliteit door exacte ladegeleider
- ▶ Met extra frontsteun vanaf 430 mm schuifladelengte
- ▶ Voor in een groef of sponning geplaatste of vlakke bodemvarianten
- ▶ Belastbaarheid volgens EN 15338 level 1
- ▶ Verzinkt staal

Kogelgeleider KA 1730, 17 mm groef

Nominale lengte mm	Schuiflade-lengte SL mm	Uittrekverlies EL mm	Gatafstand b1 mm	Gatafstand C mm	Kastgeleider mm	Schuifladegeleider mm	Bestelnr.	VE
200	155 - 210	32	96	101	150	133	0 079 054	1/20 set
250	185 - 260	44	128	132	182	164	0 079 055	1/20 set
300	185 - 305	44	128	153	182	185	0 030 765	1/20 set
330	220 - 340	56	160	178	214	210	0 066 933	1/20 set
350	220 - 355	56	160	185	214	217	0 071 835	1/20 set
380	250 - 390	68	192	209	246	241	0 071 836	1/20 set
400	250 - 410	68	192	217	246	249	0 030 766	1/20 set
430	430	86	224	398	278	430	0 079 056	1/20 set
450	450	86	224	418	278	450	0 030 767	1/20 set
480	480	98	256	448	310	480	0 079 057	1/20 set
500	500	98	256	468	310	500	0 030 768	1/20 set
550	550	110	288	518	342	550	0 030 769	1/20 set

Planningsmaten



Opmerkingen

- ▶ Kwaliteitscriteria 403
- ▶ Toebehoren 399 - 402



hettich.com/short/5a6b5e