

Speciaal scharnier

- ▶ Klepscharnier Markant 11
- ▶ Voor opliggende kleppen

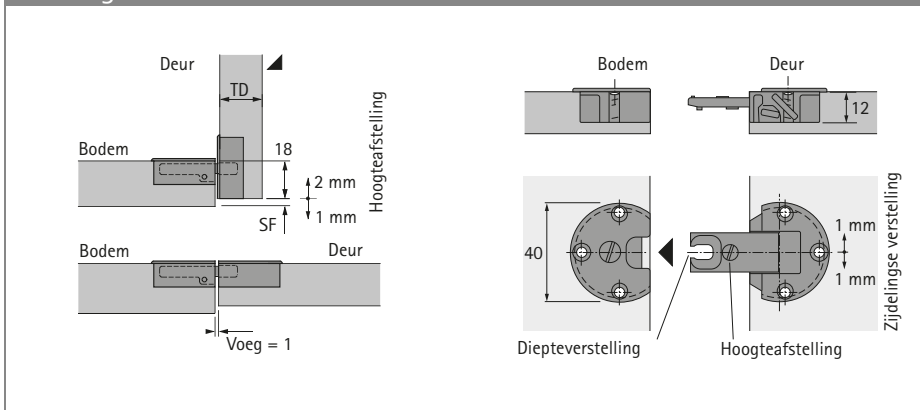


- ▶ Klepscharnier voor opliggende kleppen
- ▶ Kwaliteitsindeling volgens EN 15828, level 2
- ▶ Gescheiden montage van bodem- en klepdeel
- ▶ Afstelling van de klep door hoogte-, diepte- en zijdelingse verstelling
- ▶ Identieke inboormaten in bodem- en klepdeel
- ▶ Onzichtbare houtuitfrezing door afdekrand aan beide delen
- ▶ In geopende staat zonder hoogteverstelling liggen bodem en klep aan de binnenkant op één lijn
- ▶ Alleen in combinatie met klephouders te gebruiken
- ▶ Vernikkeld spuitgietzink

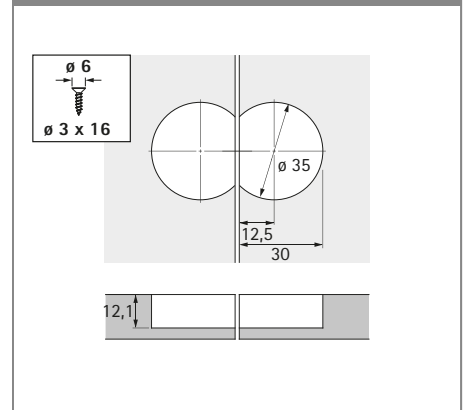
Klepscharnier Markant 11

Bestelnr.	VE
0 040 242	1/20 st.

Aanslagvoorbeeld

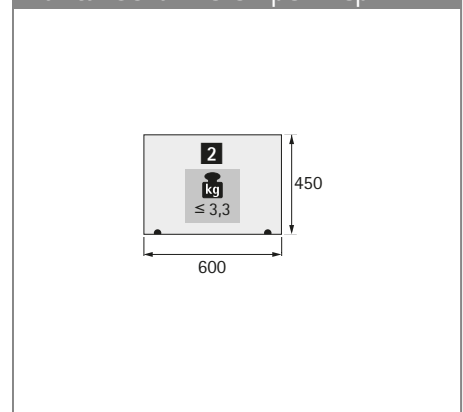


Boorbeeld



Klepdikte TD mm	Minimumvoeg SF mm
16	1,0
17	2,0
18	3,0
19	3,5
20	4,5

Aantal scharnieren per klep



hettich.com/short/22b2da