



STOF AFZUIGEN

Productprogramma

FESTOOL
Gereedschap voor het beste resultaat

Mobiele stofafzuigers van Festool. Nog schoner en hygiënischer.

Schoon werken is belangrijk: ter bescherming van uw gezondheid, voor een goede indruk bij de klant en voor een soepel arbeidsverloop met precieze resultaten. Directe stofafzuiging aan uw elektrisch handgereedschap is hiervoor nodig. Daarom bieden wij sinds vele jaren mobiele stofafzuigers aan als vast onderdeel in het Festool systeem.

De sterke punten liggen hierbij vaak in het detail. Het innovatieve slangdepot maakt hinderlijke naar buiten stekende haken aan het reservoir overbodig. Het Sys-Dock om SYSTAINERS aaneen te koppelen voor meer plaats en ordening. Een speciaal voor een diameter van 27 mm geoptimaliseerde afzuigslang, die ook materiaal met veel volume opzuigt maar zeer flexibel is. Of de traploze zuigkrachtregeling en standaard in-/uitschakelautoomaat voor snel en schoon werken.

Ons doel: Mobiele stofafzuigers bouwen die het werkproces versnellen. Die licht en robuust zijn, met veel volume bij compacte afmetingen. Die vanzelfsprekend voor netheid zorgen – tijdens en na het werk. En natuurlijk, om ook in de toekomst tot een nog beter resultaat te komen.

Inhoud

▶ Beter in Systeem	04
▶ Mobiele stofafzuigers CT MINI/CT MIDI	06
▶ Mobiele stofafzuigers CLEANTEX CT 26 CT 36 CT 48	08
▶ Speciale stofafzuigers CLEANTEX AC CT AC-PLANEX	10
▶ Speciale stofafzuigers CLEANTEX CTH 26 CTH 48	12
▶ Speciale stofafzuiger CLEANTEX CT 48 LE EC	14
▶ Speciale stofafzuiger CLEANTEX CT 48 LE EC/B22	16
▶ Overzicht mobiele stofafzuigers en speciale stofafzuigers	18
▶ Festool filterzakken	19
▶ Accessoires en verbruiksmaterialen	20
▶ Leveringsomvang en bestelnummers	22





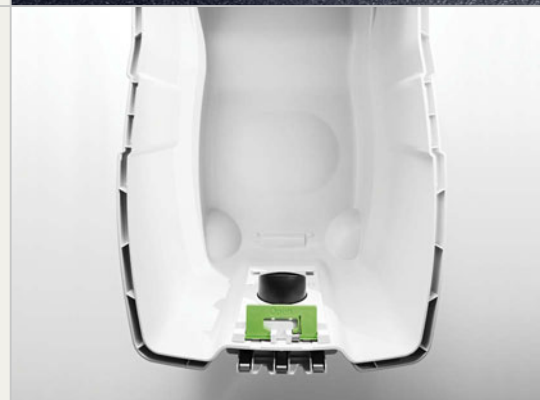
AUTOCLEAN technologie

Minder werk bij een constante afzuigcapaciteit:
Door de automatische reiniging AUTOCLEAN behoort het handmatige reinigen van het standaard filter tot het verleden. Met de traploze instelling van de reinigingsintervallen en de zuigkracht zijn schone resultaten bij de meest uiteenlopende werkzaamheden gegarandeerd.



Volledige benutting van het reservoir

Perfect op elkaar afgestemde componenten zorgen voor een optimale benutting van het reservoir. Een doordachte reservoirgeometrie in combinatie met een afgestemde SELFCLEAN filterzak en een ruimtebesparend vlakfilter leiden samen tot een nettovolume dat met het brutovolume overeenkomt.



Sys-Dock en slangdepot

Festool innovaties: het Sys-Dock voor het bevestigen van de SYSTAINERS voor een eenvoudig transport van gereedschap en accessoires. Of het uniek geïntegreerde slangdepot met kabelopwikkeling, dat ook als oplegvlak kan worden gebruikt.



Kwaliteitsgereedschap „Made in Germany“

Veel van ons gereedschap is al meer dan 30 jaar in gebruik. Dit is geen toeval maar een logisch gevolg van een duurzame ontwikkeling en productie. „Made in Germany“. Gereedschap voor het beste resultaat.



Omdat het **gewoon beter** wordt als het echt past.



Beter in **Systeem!**

Wie goed wil zijn, heeft perfect gereedschap nodig. Wie beter wil zijn, heeft een systeem nodig. Eén systeem, waarin accessoires en verbruiksmateriaal hand in hand gaan met het gereedschap. Dat staat voor meer ordening en organisatie. En dat iedere investering voorziet van extra meerwaarde.

Een systeem dat maar één doel heeft: nog sneller, gemakkelijker en beter tot een perfect resultaat komen.

Werken in Systeem = meerwaarde

Standaard zijn veel van de Festool mobiele stofafzuigers uitgerust met een geïntegreerd slangdepot, Sys-Dock voor de bevestiging van de SYSTAINERS en modulair uitbreidingssysteem. Optioneel kunnen de stofafzuigers worden uitgebreid met een duwbeugel of afneembare wandhaak. Bovendien zijn zij niet alleen compatibel met al het Festool elektrisch en persluchtgereedschap maar zijn ook de accessoires onderling verwisselbaar.



Werken in System = overzichtelijk werkproces

Voor een soepel arbeidsverloop komt het op ieder detail aan: de mobiele stofafzuigers van Festool garanderen een vrij zicht op het werkvlak. Om het werkproces sneller te laten verlopen zorgt de plug it-slang voor een razendsnelle wisseling van machines. De plug it-slang met geïntegreerd netsnoer verbetert de bediening. Bij het werken met de geleiderail zorgt een slangbeschermer ervoor dat de slang niet vast komt te zitten.

Werken in System = beter georganiseerd

De mobiele stofafzuigers van Festool helpen niet alleen op het gebied van een schonere werkomgeving maar maken het ook eenvoudiger om overzicht te houden. Met het Sys-Dock kunnen SORTAINERS en SYSTAINERS veilig aan de stofafzuigers worden gekoppeld. In combinatie met het Workcenter* of Toolcenter* fungeren ze tegelijkertijd als een mobiel werkstation. En in combinatie met de energie-/afzuigsatelliet of de afzuigarm wordt de actieradius in de werkplaats enorm uitgebreid.

* niet voor CT MINI/MIDI

Mobiele stofafzuigers CT MINI | CT MIDI

Ideaal voor **onderweg**.

Stofklasse

L

Gereedschap

Elektrisch

Compact en licht: deze argumenten maken de mobiele stofafzuigers CT MINI en CT MIDI tot de ideale stofafzuiger bij montage-, inbouw- of renovatiewerkzaamheden. Voor het werken met elektrisch gereedschap of, bij de eindreiniging, voor het afzuigen van stof of water.

- ▶ Altijd bij de hand – Met het geringe gewicht en compacte afmetingen zijn de CT MINI en CT MIDI gemakkelijk te transporteren
- ▶ Kracht volgens systeem – de CT MINI en CT MIDI zijn uitgerust met dezelfde hoogwaardige turbine als de grote CLEANTEX modellen
- ▶ Nog meer stofopname – de SELFCLEAN vliesfilterzakken kunnen tot 4 maal meer fijnstof opnemen als traditionele filterzakken
- ▶ Systematische uitbreiding – machines en accessoires in SYSTAINER zijn met het Sys-Dock razendsnel bevestigd
- ▶ Stevige stand – de blokkeerrem houdt de mobiele stofafzuigers goed op hun plaats
- ▶ Optimale benutting van het reservoirvolume – door het vlakfilter en de gladde binnenkant



CT MINI | CT MIDI

Technische gegevens	CTL MINI	CTL MIDI
Opgenomen vermogen		400-1200 W
Doorstroom max.		3700 l/min
Onderdruk max.		24000 Pa
Filteroppervlak		5000 cm ²
Netsnoer, rubbergeïsoleerd		7,5 m
Reservoir-/filterzakvolume max.	10/7,5 l	15/12,5 l
Afmetingen (L x B x H)	440 x 340 x 420 mm	440 x 340 x 470 mm
Aansluitwaarde contactdoos max.		2400 W
Gewicht	8,7 kg	9,0kg

Leveringsomvang | Bestelnummers vanaf pagina 22



Systeemaccessoires en verbruiksmateriaal
vanaf pagina 22



Slang en netsnoer zijn beschermd in het geïntegreerde slangdepot.



Wisselen zonder gereedschap – Snelle en eenvoudige vervanging van standaard filter en filterzak



Doordacht tot in het detail – het aparte opbergvak voor reserve-filterzakken.

Allrounder met de perfecte afmetingen.

Stofklasse

L, M

Gereedschap

Elektrisch
Perslucht (module)

Compact maar toch groot. Licht maar toch krachtig. In de bouw of op de werkplaats – door zijn uitgekiende reservoirgeometrie biedt de CLEANTEX veel volume bij een klein formaat. Met drie verschillende formaten is er voor iedere vraag de juiste variant.

- ▶ Ruimtebesparend vlakfilter – het brutovolume komt overeen met het nettovolume
- ▶ Passend voor iedere taakstelling – de CT-serie is beschikbaar voor de stofklasse M en L en kan apart worden uitgerust met een extra contactdoos (voor doorstroom of met in-/uitschakelautomaat), een persluchtmodule of een module voor aansluiting op de energie-/afzuigsatelliet (EAA)
- ▶ Extreem klein, extreem sterk – compacte hoogwaardige turbine met hoge afzuigcapaciteit
- ▶ Ordening en bescherming – met kabelopwikkeling, Sys-Dock voor SYSTAINERS 1-5 en het slangdepot, dat tegelijk als oplegvlak dient
- ▶ Zelftreinigend en slijtvast – de robuuste vliesfilterzakken vallen bij het uitschakelen van de mobiele stofafzuiger ineen, zodat het stof wordt afgeschud



CT 26 | CT 36 | CT 48



product
design
award
2009

Technische gegevens	CT 26	CT 36	CT 48
Opgenomen vermogen		350-1200 W	
Doorstroom max.		3900 l/min	
Onderdruk max.		24000 Pa	
Filteroppervlak		6318 cm ²	
Netsnoer, rubbergeïsoleerd		7,5 m	
Reservoir-/filterzakvolume max.	26/24 l	36/34 l	48/46 l
Afmetingen (L x B x H)	630 x 365 x 540 mm	630 x 365 x 596 mm	740 x 406 x 1005 mm*
Aansluitwaarde contactdoos max.		2400 W	
Gewicht	13,9 kg	14,4 kg	18,8 kg

* inclusief duwbeugel Leveringsomvang | Bestelnummers vanaf pagina 22



Systeemaccessoires en verbruiksmateriaal vanaf pagina 22



Het Festool modulesysteem.
Op iedere taak voorbereid.



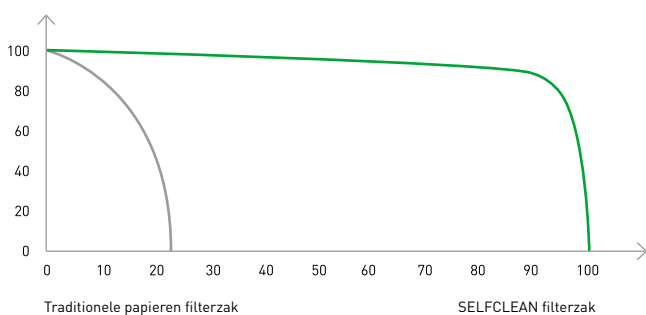
Met het modulair uitbreidingsstelsel kan iedere CLEANTEX perfect op individuele vereisten worden afgestemd.

1. Persluchtmodule
2. Energie-/afzuigsatelliet module
3. Tweede contactdoos met duurstroom of in-/uitschakelautomaat

Veilig en duurzaam – met blokkeerrem, robuuste stalen achteras en grote slijtvaste wielen waarmee de CLEANTEX zelfs over trappen kantelveilig kan worden getransporteerd.



Afzuigcapaciteit [%]



- CLEANTEX CT 36 met SELFCLEAN filterzak
- Afzuigapparaat met traditionele papieren filterzak

Stofhoeveelheid [%]

Bron: Festool testlaboratorium, test is met fijnstof uitgevoerd



Groot opnamevermogen – constant hoge afzuigcapaciteit en tot 4 maal meer fijn stof opzuigen met de SELFCLEAN filterzak.

SELFCLEAN filterzak – de afzuigcapaciteit blijft constant tot de zak helemaal vol is.

Mobiele stofafzuigers CLEANTEX CT 26 AC | CT 36 AC |

CT 36 AC-PLANEX | CT 48 AC

Filter stofvrij. Geheel automatisch.

Stofklasse

L, M

Gereedschap

Elektrisch
Perslucht (module)

Het wapen tegen het dichtlopen van filters: de nieuwe CLEANTEX AUTOCLEAN. Al in de basisvarianten met automatische filterreiniging en een constante, krachtige afzuigcapaciteit.

Voor het extreme afnamevermogen van de langnek schuurmachine PLANEX is de speciale stofafzuiger CT 36 AC-PLANEX ontwikkeld – met wandhaak, robuuste, knikvaste slang en standaard afsluitschuif ComfortClean.

- ▶ Ruimtebesparende, hoogwaardige turbine, high performance vlakfilter, volledige volumebenutting van het reservoir
- ▶ Traploos instelbare reinigingsintervallen – van 15 seconden tot 2 minuten
- ▶ Absoluut schoon – door de verkrijgbare wegwerpstofzak is er met het stof praktisch geen contact
- ▶ Voldoet als M-variant aan de eisen die zijn voorgeschreven bij de afzuiging van mineraal, plamuur- en vulmateriaal

NIEUW



CT AC | CT AC-PLANEX



product
design
award

2009

Technische gegevens	CT 26 AC	CT 36 AC CT 36 AC-PLANEX	CT 48 AC
Opgenomen vermogen		350-1200 W	
Doorstroom max.		3900 l/min	
Onderdruk max.		24000 Pa	
Filteroppervlak		6318 cm ²	
Netsnoer, rubbergeïsoleerd		7,5 m	
Reservoir-/filterzakvolume max.	26/24 l	36/34 l	48/46 l
Afmetingen (L x B x H)	630 x 365 x 540 mm	630 x 365 x 596 mm	740 x 406 x 1005 mm*
Aansluitwaarde contactdoos max.		2400 W	
Gewicht	14,7 kg	15,2 kg	19,6 kg

* inclusief duwbeugel Leveringsomvang | Bestelnummers vanaf pagina 22



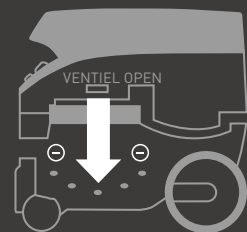
**Systeemaccessoires en verbruiks-
materiaal vanaf pagina 22**

Nieuwe technologie: CLEANTEX AUTOCLEAN

De automatische filterreiniging houdt het filter vrij en de afzuigcapaciteit constant hoog.

De reinigingsintervallen zijn traploos instelbaar, van 15 seconden tot twee minuten: korte interval voor grote stofhoeveelheden, lange interval voor geringe stofhoeveelheden.

Tussen de ingestelde intervallen kan altijd een directe reiniging worden geactiveerd.



Bij de reinigingsinterval wordt het ventiel magnetisch geopend. De onderdruk in het reservoir trekt lucht door het filter en stof dat zich heeft vastgezet komt los en valt in het reservoir.



Extremе onderdruk voor extreme reiniging – door de afsluitschuif ComfortClean wordt het filter nog sterker gereinigd.

Bij het inschakelen van de spontane reiniging AC wordt het filter direct meerdere keren gereinigd. Voor het afzuigen van vloeistof kan de reiniging geheel worden uitgeschakeld.

Speciale stofafzuigers CLEANTEX CTH 26 | CTH 48

Gevaarlijk stof maakt geen kans.

NIEUW

Stofklasse

H

Gereedschap

Elektrisch
Perslucht (module)

Asbest, schimmel, minerale vezelstof, cadmium, lood, nikkel, zinkchromaat. Vele gevaren – één tegenstander: de speciale stofafzuiger CTH van Festool geeft kanker- en ziekteverwekkende stoffen geen kans. Met 99,995%* filter-afscheidingspercentage is zelfs de schimmel- en asbestsanering of de bewerking van hout dat is geïmpregneerd met gevaarlijke houtbeschermingsmiddelen, geen probleem voor de gezondheid.

- ▶ Beschermt de gezondheid – toelating voor stofklasse M en H, dus speciaal voor kanker- en ziekteverwekkende stoffen
- ▶ Veilig afgesloten – met de dubbellaags veiligheidsfilterzak
- ▶ Veel plaats, veel kracht – door vlakfilter en hoogwaardige turbine
- ▶ Vrije krachtontwikkeling – met traploze zuigkrachtregeling en daarbij met antistatische functie
- ▶ Stationair of mobiel – verkrijgbaar in grootte 26 of 48



CTH 26 | CTH 48

Technische gegevens	CTH 26	CTH 48
Opgenomen vermogen		350-1000 W
Doorstroom max.		3900 l/min
Onderdruk max.		24000 Pa
Filteroppervlak		6318 cm ²
Netsnoer, rubbergeïsoleerd		7,5 m
Reservoir-/filterzakvolume max.	26/24 l	48/46 l
Afmetingen (L x B x H)	630 x 365 x 540 mm	740 x 406 x 1005 mm**
Aansluitwaarde contactdoos		max. 2400 watt
Gewicht	13,9 kg	18,8 kg

* product voldoet aan toelating constructiewijze stofklasse H, zie pagina 23 ** met beugel Leveringsomvang | Bestelnummers vanaf pagina 22



Systeemaccessoires en verbruiksmaterialen
vanaf pagina 22



Comfort in de hand – met de duwbeugel kan de CTH 48 gemakkelijk naar de plaats van gebruik worden verplaatst.



Voor een stofvrije afvalverwijdering is er de dubbellaags veiligheidsfilterzak.



Speciale stofzuigers met systeemaansluiting – SYSTEMAINERS zijn eenvoudig te koppelen aan de CTH.

Speciale stofafzuiger CLEANTEX CT 48 LE EC

Gemaakt voor langdurig industrieel gebruik.

Stofklasse

L, M

Gereedschap

Elektrisch
Perslucht

Speciaal gemaakt voor zware en langdurige toepassingen – het aandrijfconcept EC-TEC garandeert meer betrouwbaarheid, duurzaamheid en vermindert het energiegebruik. Voor een bestendige afzuigcapaciteit bij de bewerking van oppervlakken van kunststof, keramiek, hout of lak.

- ▶ Duurzaam – door de innovatieve EC-TEC aandrijving, tot tienmaal langere levensduur in vergelijking met traditionele universele motoren
- ▶ Variabel voor iedere opgave – verkrijgbaar voor stofklasse L of M
- ▶ Solide basis – standaard uitgerust voor aansluiting op de energie-/afzuigsatelliet, met persluchtaansluiting en Sys-Dock
- ▶ Flexibele kracht – door de zuigkrachtregeling is de CT 48 LE EC instelbaar op de betreffende werksituatie
- ▶ Geen kans voor elektrostatische oplading – door de antistatische functie



NIEUW

CT 48 LE EC

Technische gegevens	CT 48 LE EC
Opgenomen vermogen	150-1100 W
Doorstroom max.	3400 l/min
Onderdruk max.	23000 Pa
Filteroppervlak	6318 cm ²
Netsnoer, rubbergeïsoleerd	7,5 m
Reservoir-/filterzakvolume max.	48/46 l
Afmetingen (L x B x H)	630 x 406 x 640 mm
Aansluitwaarde contactdoos	max. 2400 watt
Gewicht	17,9 kg

Leveringsomvang | Bestelnummers vanaf pagina 22



Systeemaccessoires en verbruiksmaterialen
vanaf pagina 22



Enorme capaciteit – door de gladde, gemakkelijk te reinigen binnenkant van het reservoir en het vlakfilter komt het nettovolume met het brutovolume overeen.



EC-TEC – staat bij Festool voor een slijtvast aandrijfconcept zonder koolborstels en is daarmee onderhoudsvrij en extreem robuust.

Speciale stofafzuiger CLEANTEX CT 48 LE EC/B22

Voor maximale veiligheid.

Stofklasse

L, M

Gereedschap

Elektrisch
Perslucht

De stofafzuiger CT 48 LE EC/B22 is gespecialiseerd in het afzuigen van brandbare en explosieve stoffen. Met de EC-TEC aandrijving is hij voorbereid op langdurig gebruik. Het robuuste ABS-kunststof reservoir is voorzien van een extra vlambescherming en is daarom geschikt voor het veilig afzuigen van bijvoorbeeld aluminium-, papier-, roet- en poederlakstoffen en van glas- en koolstofversterkte kunststoffen.

- ▶ Voldoet aan de ATEX-richtlijn voor zone 22 – stoffen van explosieklasse ST1, ST2 en ST3 worden veilig opgeruimd
- ▶ Perfecte ruimtebenutting – de compacte, rechthoekige constructie zorgt voor een optimale vulling van de filterzak
- ▶ Praktisch in het gebruik – deze speciale stofafzuiger heeft geen apart onderstel nodig, zijn wielen zijn zoals bij alle CLEANTEX modellen robuust, wendbaar en direct bevestigd aan het reservoir
- ▶ Systeem in serie – standaard uitgerust voor de aansluiting op de energie-/afzuigsatelliet, met persluchtaansluiting en Sys-Dock
- ▶ Antistatische functie – om een elektrostatische oplading te voorkomen zijn als accessoires een antistatische slang, roestvrijstalen buizen en mondstukken verkrijgbaar



NIEUW

CT 48 LE EC/B22



Technische gegevens	CT 48 LE EC/B22
Opgenomen vermogen	150-1100 W
Doorstroom max.	3400 l/min
Onderdruk max.	23000 Pa
Filteroppervlak	6318 cm ²
Netsnoer, rubbergeïsoleerd	7,5 m
Reservoir-/filterzakvolume max.	48/46 l
Afmetingen (L x B x H)	630 x 406 x 640 mm
Aansluitwaarde contactdoos	max. 2400 watt
Gewicht	18,6 kg

Leveringsomvang | Bestelnummers vanaf pagina 22



**Systeemaccessoires en verbruiks-
materialen vanaf pagina 22**



Meer veiligheid – de verzonken contactdoos en de constructie zonder verdiepingen minimaliseren het risico van een mogelijke neerslag van explosieve stoffen.

Festool mobiele stofafzuigers en speciale stofafzuigers

Een overzicht.

Ideaal voor onderweg.

CT MINI/MIDI

Compact en licht: ideaal bij montage- en afbouw werkzaamheden.



Allrounder met de perfecte afmetingen.

CLEANTEX CT 26/36/48

In drie formaten, voor elke opgave: de allrounder voor de bouw of werkplaats.



Filter stofvrij. Geheel automatisch.

CLEANTEX CT 26/36/48 AC | CT 36 AC-PLANEX

Met automatische, traploos regelbare filterreiniging AUTOCLEAN – voor een constante afzuigcapaciteit: perfect voor grote stofhoeveelheden.



Gevaarlijke stoffen krijgen geen kans.

CLEANTEX CTH 26/48

99,995% filter-afscheidingspercentage: speciaal voor de afzuiging van kanker- en ziekteverwekkende stoffen.



Gemaakt voor langdurig industrieel gebruik.

CLEANTEX CT 48 LE EC

Met duurzaam EC-TEC aandrijfconcept voor langdurige, zware toepassingen en het werk in quasi-stationair bedrijf met de energie-/afzuigsatelliet.



Voor maximale veiligheid.

CLEANTEX CT 48 LE EC/B22

Veilige en robuuste EC-TEC motor en reservoir van ABS-kunststof met vlambescherming: de specialist voor het werken met brandbare en explosieve stoffen.





Festool filterzakken

Voor elke klus **pure kwaliteit.**

Voor alle mobiele stofafzuigers van Festool is er een op stofklasse en af te zuigen materiaal berekende filterzak:

- ▶ **SELFCLEAN filterzak:** Voor eenmalig gebruik bij alle soorten stof. Voorkomt de vorming van filterkoeken door het zelfreinigingseffect en wordt voor een maximale bescherming van de gezondheid afgesloten alvorens de filterzak als afval wordt afgevoerd.
- ▶ **Longlife-filterzak:** Geschikt om meerdere keren te gebruiken door het zeer stevige, drielaags-polyester-vlies. Ideaal bij grote stofhoeveelheden van klasse L. Eenvoudig leeg te maken door het openen van de afsluitrail.
- ▶ **Wegwerpstofzak:** Perfect voor afzuigapparaten met AUTOCLEAN, bijv. bij het werken met de langnek schuurmachine PLANEX of de afzuiging van grof vuil en spanen. Stofarme afvalverwijdering door een afsluiting van de wegwerpstofzak.
- ▶ **Dubbellaags veiligheidsfilterzak:** Voorgeschreven voor stoffen van klasse H. Bijzonder veilig met extra wegwerpstofzak die de vlies-filterzak afsluit.



Mobiele stofafzuigers/ speciale stofafzuigers		Filterzakken			
		Toelating con- structiewijze	SELFCLEAN	Longlife	Wegwerpstofzak
CT MINI/CT MIDI	L	●			
CT 26	L	●	●		
	M	●	○		
	H				●
CT 26 AC	L	○	○	●	
	M	○	○	●	
CT 36	L	●	●		
	M	●	○		
CT 36 AC	L	○	○	●	
	M	○	○	●	
CT 48	L	●	●		
	M	●	○		
	H				●
CT 48 AC	L	○	○	●	
	M	○	○	●	
CT 48 LE EC	L	●	●		
	M	●	○		
CT 48 LE EC/B22	L	●			
	M	●			

● passend en aanbevolen

○ Beperkt mogelijk

Leveringsomvang | Bestelnummers vanaf pagina 22

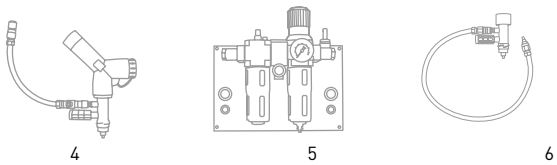
Mobiele stofafzuigers en speciale stofafzuigers

Accessoires en verbruiksmaterialen.

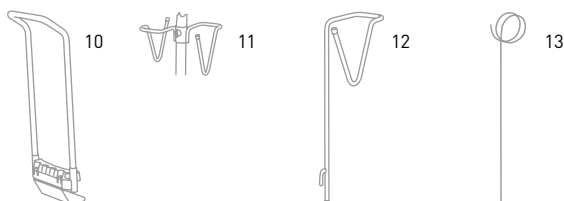
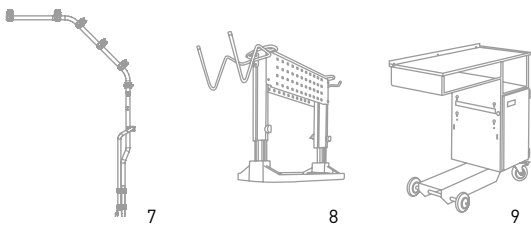
Modulen voor modulaire uitbreiding



Perslucht-accessoires



Organisatie op de werkvloer



CT MINI
CT MIDI



CT 26/36/48
CTH 26/48

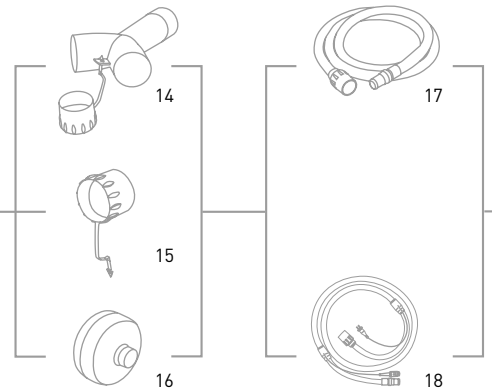


CT 26/36/48 AC
CT 36 AC-PLANEX

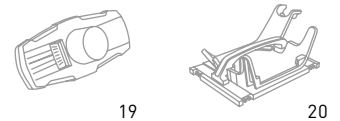


CT 48 LE EC
CT 48 LE EC/B22

Stofzuigslangen



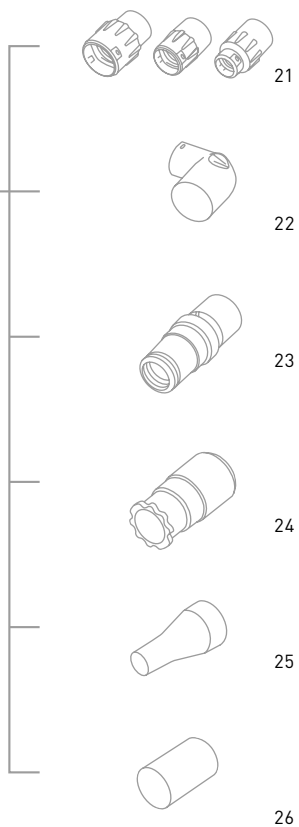
PLANEX



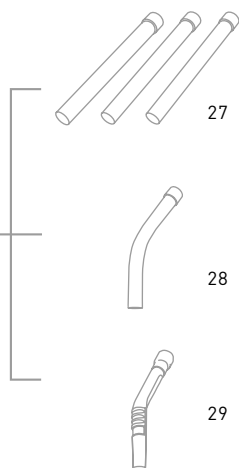


Meer systeemaccessoires en verbruiks-
materiaal vindt u onder www.festool.com
of in de hoofdcatalogus.

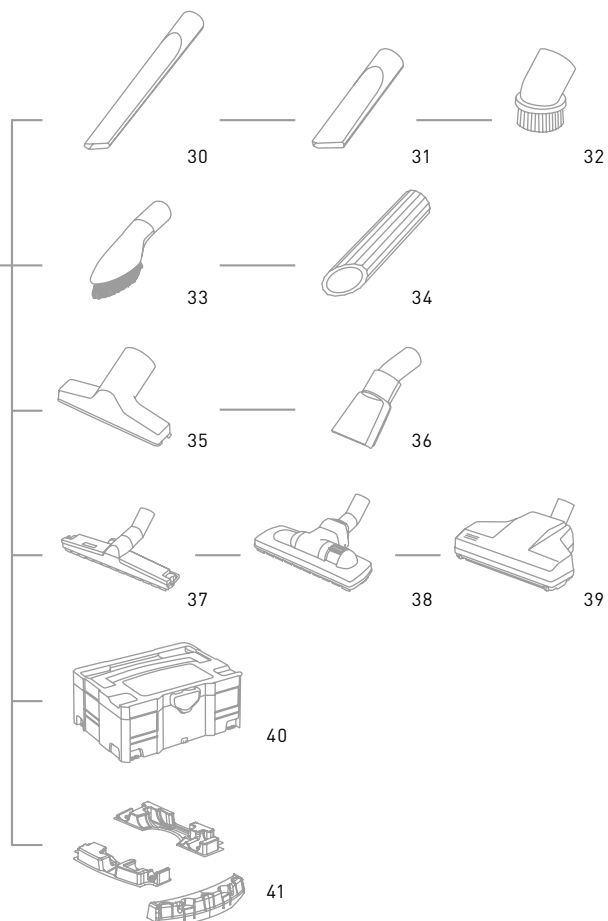
Slangmoffen



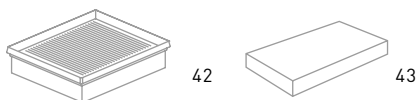
Buizen



Zuigmonden en borstels



Filters



Filterzakken



Leveringsomvang en bestelnummers.

CT	Reservoirinhoud	Stofklasse	Electronic	Perslucht	AUTOCLEAN	EC-TEC motor
CLEANTEX	26, 36, 48	L, M, H, B22	E	LE	AC	EC

Mobiele stofzuiger CT MINI CT MIDI Leveringsomvang	Bestelnr.	L	M	H	LE	AC	EC	B22
SELF-CLEAN filterzak, reserve-filterzak in het opbergvak, zuigslang Ø 27 x 3,5 m-AS met hoekdraaikoppeling, in doos								
CTL MINI	583355	●						
CTL MIDI	583371	●						
Mobiele stofzuigers CT 26/36/48 CT 26/36/48 AC CT 36 AC-PLANEX Leveringsomvang								
SELF-CLEAN filterzak, zuigslang Ø 27 x 3,5 m-AS, slangdepot, kabelopwikkeling, in doos	Bestelnr.							
CTL 26 E	583490	●						
CTL 26 E/SD 230V + 2e duurstroom-contactdoos	584049	●						
CTL 26 E/SD E/A 230V + 2e contactdoos met in-/uitschakelautomaat	584050	●						
CTL 26 E AC + wegwerpstofzak	584017	●				●		
CTM 26 E	583848		●					
CTM 26 E AC + wegwerpstofzak	584032		●			●		
CTL 36 E	583491	●						
CTL 36 E LE + persluchtmodule met LE-aansluiting	583846	●			●			
CTL 36 E AC + wegwerpstofzak	584025	●				●		
CTL 36 E LE AC + wegwerpstofzak, persluchtmodule met LE-aansluiting	584031	●			●	●		
CTL 36 E AC-PLANEX + wegwerpstofzak, persluchtmodule met LE-aansluiting, knikvaste slang Ø 36 x 3,5 m-AS/LHS 225, afsluitschuif ComfortClean, wandhaak PLANEX	584116	●				●		
CTM 36 E	584000		●					
CTM 36 E LE + persluchtmodule met LE-aansluiting	584002		●		●			
CTM 36 E AC + wegwerpstofzak	584035		●			●		
CTM 36 E LE AC + wegwerpstofzak, persluchtmodule met LE-aansluiting	584038		●		●	●		
CTM 36 E AC-PLANEX + wegwerpstofzak, persluchtmodule met LE-aansluiting, knikvaste slang Ø 36 x 3,5 m-AS/LHS 225, afsluitschuif ComfortClean, wandhaak PLANEX	584059		●			●		
CTL 48 E + duwbeugel	584070	●						
CTL 48 E LE + duwbeugel, persluchtmodule met LE-aansluiting	584078	●			●			
CTL 48 E AC + duwbeugel, wegwerpstofzak	584085	●				●		
CTL 48 E LE AC + duwbeugel, wegwerpstofzak, persluchtmodule met LE-aansluiting	584093	●			●	●		
CTM 48 E + duwbeugel	584080		●					
CTM 48 E LE + duwbeugel, persluchtmodule met LE-aansluiting	584082		●		●			
CTM 48 E AC + duwbeugel, wegwerpstofzak	584095		●			●		
Speciale stofzuigers Leveringsomvang								
CTH Dubbellaags veiligheidsfilterzak, zuigslang Ø 27 x 3,5 m-AS, slangdepot, kabelopwikkeling, in doos	Bestelnr.							
CTH 26 E	584139			●				
CTH 48 E + duwbeugel	584137			●				
CT 48 E LE EC Perslucht- en EAA-aansluiting, SELF-CLEAN filterzak, zuigslang Ø 27 x 3,5 m-AS, kabelopwikkeling, in doos								
CTL 48 E LE EC	584134	●			●		●	
CTM 48 E LE EC	584132		●		●		●	
CTM 48 E LE EC ind. zonder zuigslang	584133		●		●		●	
CT 48 E LE EC/B22 Perslucht- en EAA-aansluiting, SELF-CLEAN filterzak, zuigslang Ø 27 x 3,5 m-AS, kabelopwikkeling, in doos								
CTL 48 E LE EC/B22	584131	●			●		●	●
CTM 48 E LE EC/B22	584130		●		●		●	●

Toelating constructiewijze	Afscheidingspercentage filtersysteem	Geschiktheid
Stofklasse L ¹⁾	> 99 %	Voor gezondheidsbedreigende stoffen met grenswaarden ³⁾ > 1 mg/m ³
Stofklasse M ¹⁾	> 99,9 %	Voor gezondheidsbedreigende stoffen met grenswaarden ³⁾ > 0,1 mg/m ³
Stofklasse H ¹⁾	> 99,995 %	Voor gezondheidsbedreigende stoffen met grenswaarden ³⁾ > 0,1 mg/m ³
Stofzuiger type 22 ²⁾ , stofklasse M	> 99,9 %	Brandbare stoffen van explosieklasse ST1, ST2 en ST3 in zone 22

¹⁾ Bron: EN 60335-2-69 en IEC 60335-2-69 annex AA ²⁾ Bron: EN 60335-2-69 en IEC 60335-2-69 annex CC

³⁾ Voor de grenswaarden dienen de geldende nationale voorschriften in acht te worden genomen, bijv. in Duitsland de TRGS 900

Modulen voor modulaire uitbreiding*	Leveringsomvang	Bestelnr.
1	Persluchtmodule DL CT 26/36/48 voor CT/CTL/CTM 26/36/48; voor het aanvullen van mobiele stofafzuigers in LE-uitvoering, met extra perslucht-in- en uitschakelautomaat	496141
2	Module energiearm EAA CT 26/36/48 voor CT/CTL/CTM 26/36/48, voor het verbinden van een CT-mobiele stofzuiger met de energiesatelliet of afzuigarm, mobiele stofafzuiger niet in LE-uitvoering vereist, in doos	496143
3	Module contactdoos voor CT/CTL/CTM 26/36/48	
	Module-SD CT 26/36/48 contactdoos met duurstroom	496142
	Module-SD E/A CT 26/36/48 Contactdoos met in-/uitschakelautomaat	496405

* niet voor CT 48 LE EC resp. CT 48 LE EC/B22

Perslucht-accessoires	Leveringsomvang	Bestelnr.
4	IAS 2-dubbelaansluiting IAS 2-DA-CT voor de gelijktijdige aansluiting van 2 stuks IAS 2-persluchtgereedschap in wisselmodus (extra aansluiting IAS 2-A-ASA/CT/SRM45/70 [454757] vereist), niet voor CT MINI/CT MIDI, conus buiten-Ø 58 mm, in doos	496929
5	Verzorgingseenheid VE-CT 26/36/48 voor CT 26/36/48 in LE-uitvoering, condensaatafvoer, drukregelaar, smeerbuis en olievrrije persluchtafvoer met snelkoppeling, in doos	495886
6	IAS 2-aansluiting IAS 2-A-ASA/CT/SRM45/70 voor CT-mobiele stofafzuigers, voor EAA in EW/DW-uitvoering, om te verbinden met IAS 2-slangen, geïntegreerde aansluiting voor perslucht-toevoer via persluchtverbindingsslang, antistatische uitvoering, voor CT MINI/CT MIDI, conus buiten-Ø 58 mm, in doos	454757

Organisatie op de werkvloer	Leveringsomvang	Bestelnr.
7	CT-afzuigarm Buizenset met verbindingstukken, lengte 2119 mm, breedte 1136 mm, in doos	
	CT-ASA CT 26/36 SB voor CT/CTL/CTM 26/36, met duwbeugel SB-CT 26/36	496372
	CT-ASA CT 44/48/55 voor CT/CTL/CTM 48	492452
8	Workcenter WCR 1000 mobiele compacte werkplaats met plateau, opbergvak, opbergvlak voor displaywand, dubbele gereedschaphaak, universele haak, 6 st. standaard haken (125 mm lang), 2 st. displaywanden met vierkante perforatie, systaineropname, in doos	497471
9	Toolcenter TC 3000/2 mobiele werkplaats met groot werken steunvlak, afsluitbare gereedschapkast met tussenschot voor opname van Systainers en Sortainers, stofafzuiger-dock met fixeerbeugel voor CT/CTL/CTM 26/36/48 met spanriem (accessoire)	583881
10	Duwbeugel met zuigmondhouder ZBA-D	
	SB-CT 26/36 voor CT/CTL/CTM 26/36	495802
	SB-CT 48 voor CT/CTL/CTM 48	497295
11	Wandhaak WHR/CT-ASA voor CT-ASA, CT-ASA/SB voor het veilig en ergonomisch ophangen van twee stuks elektrisch en/of persluchtgereedschap, van hoogwaardig RVS	493558
12	Wandhaak WHR-CT voor CT/CTL/CTM 26/36/48 voor het veilig en ergonomisch ophangen van elektrisch en/of persluchtgereedschap, van hoogwaardig RVS	496122
13	Slanghouder SHR-CT/SR voor CT/CTL/CTM 26, 36, 48 voorkomt struikelen door slangen die op de grond liggen, in doos	487072

Accessoires	Leveringsomvang	Bestelnr.
14	Y-stuk, antistatisch D 50 SV-AS/D 50 V voor D 50/D 36/D 27, met sluitstuk voor de aansluiting van twee afzuigslangen, bij stofafzuigers met toelating voor gezondheidsbedreigende stoffen is een gelijktijdig gebruik niet geoorloofd	452898
15	Sluitstuk D 50/V voor de sluiting van de inlaatopening, als aanvulling voor CT/CTL 26, CT/CTL 36, CT/CTL 48	452899
16	Vonkendover D 50 FL voor CT/CTL/CTM, in doos	484733

	Afzuigslangen Leveringsomvang	Bestelnr.
17	Antistatische afzuigslangen temperatuurbestendig tot + 70°C, afleidweerstand (DIN IEC 312) < 10 MΩ, in doos	
	D 22x3,5m-AS Ø 22 mm, met hoekdraaikoppeling en aansluitmof, hoge flexibiliteit: optimaal voor PS/LS/ETS/RTS/DTS/RS300/DX, lengte 3,5 m	456745
	D 27x3,5m-AS Ø 27 mm, met draaikoppeling en aansluitmof, lengte: 3,5 m	452878
	D 27x5m-AS Ø 27 mm, met draaikoppeling en aansluitmof, lengte: 5 m	452880
	D 36x3,5m-AS Ø 36 mm, met draaikoppeling en aansluitmof, lengte: 3,5 m	452882
	D 36x5m-AS Ø 36 mm, met draaikoppeling en aansluitmof, lengte: 5 m	452884
	D 36x7m-AS Ø 36 mm, met draaikoppeling en aansluitmof, lengte: 7 m	452886
	D 36x3,5-AS/KS/LHS 225 Ø 36 mm, voor langnek schuurmachine PLANEX, zeer flexibel, knikvaste zuigslang, lengte 3,5 m	496972
	D 36/32x3,5m-AS Ø 36/32 mm, voor CT26/36 AC optimaal voor werkzaamheden met saneringsfrees en reinigingswerk, conische zuigslang, lengte 3,5 m	497925
	D 50x2,5m-AS Ø 50 mm, met 2x draaikoppeling, lengte 2,5 m	452888
	D 50x4m-AS Ø 50 mm, met 2x draaikoppeling, lengte 4 m	452890
	Afzuigslangen temperatuurbestendig tot + 70°C, in doos	
	D 27x3,5m Ø 27 mm, met draaikoppeling en aansluitmof, lengte: 3,5 m	452877
	D 27x5m Ø 27 mm, met draaikoppeling en aansluitmof, lengte: 5 m	452879
	D 36x3,5m Ø 36 mm, met draaikoppeling en aansluitmof, lengte: 3,5 m	452881
	D 36x5m Ø 36 mm, met draaikoppeling en aansluitmof, lengte: 5 m	452883
	D 36x7m Ø 36 mm, met draaikoppeling en aansluitmof, lengte: 7 m	452885
	D 50x2,5m Ø 50 mm, met 2x draaikoppeling, lengte 2,5 m	452887
	D 50x4m Ø 50 mm, met 2x draaikoppeling, lengte 4 m	452889
	Afzuigslang per meter temperatuurbestendig tot + 70°C, zonder draaikoppeling en aansluitmof, lengte – m	
	D 27 MW-AS Ø 27 mm, antistatisch, afleidweerstand (DIN IEC 312) < 10 MΩ	452384
	D 36 MW-AS Ø 36 mm, antistatisch, afleidweerstand (DIN IEC 312) < 10 MΩ	452385
	D 50 MW-AS Ø 50 mm, antistatisch, afleidweerstand (DIN IEC 312) < 10 MΩ	452386
	D 27 MW Ø 27 mm	452383
	D 36 MW Ø 36 mm	454157
	D 50 MW Ø 50 mm	454158
18	Afzuigslang plug it D 27x3,5m-AS Ø 27 mm, met plug-it-aansluiting, lengte: 3,5 m	456746

	PLANEX accessoires Leveringsomvang	Bestelnr.
19	Afsluitschuif VS-CT AC/SRM45 PLANEX voor CT AC/CT 36 PLANEX, zorgt voor een extreme onderdruk in het reservoir waardoor het filter nog sterker wordt gereinigd, in doos	497926
20	Wandhaak WHR-CT 36-LHS 225 voor CT 36 PLANEX, met praktisch transporthandvat, voor het ophangen van de PLANEX, in doos	495964

	Aansluitmoffen Buizen Leveringsomvang	Bestelnr.
21	Draaikoppeling slangmof met aansluiting aan de aanzuigkant van de stofafzuiger, buiten-Ø 58mm	
	D 27 DAG-AS voor antistatische afzuigslang D27	452892
	D 36 DAG-AS voor antistatische afzuigslang D36	452894
	D 50 DAG-AS voor antistatische afzuigslang D50	452896
	D 27 DAG voor afzuigslang D27	452891
	D 36 DAG voor afzuigslang D36	452893
	D 50 DAG voor afzuigslang D 50	452895
22	Hoekdraaikoppeling antistatisch D 27 DAG/90°-AS voor antistatische afzuigslang D 22 en D 27 op CTL MINI/CTL MIDI	456806
23	Aansluitmof antistatisch voor aansluiting aan de afzuigkant (elektrisch gereedschap of afzuigmond)	
	D 22 DM-AS voor afzuigslang D 22	456756
	D 27 DM-AS voor afzuigslang D27	487071
	D 36 DM-AS voor afzuigslang D36	487721
	Verloopmof RM D36/D27-AS voor afzuigslang D 36 voor het verloop naar D 27	498528
24	Aansluitmof antistatisch D 36 DM-AS-LHS 225 voor afzuigslang D 36, voor langnek schuurmachine PLANEX, voor aansluiting aan de afzuigkant (elektrisch gereedschap of afzuigmond)	495013
25	Afzuigadapter D 50/D 36 AA voor het verbinden van een zuigslang D 50 met accessoire D 36	452897
26	Verbindingsmof antistatisch D 50/D 50 VM-AS voor het verbinden van afzuigslangen D 50/D 36/D 27, bij D 27/D 36-slangen moet de aansluitmof van een slang vervangen worden door de draaikoppeling D 27/D 36	493047
27	Verlengingsbuis	
	D 36 VR-M 3x RVS, 3-delig, geschikt voor D 27 en D 36, lengte 950 mm	452902
	D 36 VR-K 3x polypropyleen (PP), 3-delig, geschikt voor D 27 en D 36, lengte 950 mm	452903
	D 50 VR-M aluminium geëloxeerd, 1-delig, geschikt voor D 50, lengte 1100 mm, in doos	447599
	D 50 VR-K 2x kunststof, 2-delig, geschikt voor D 50, lengte 970 mm, in doos	440412
28	Handzuigbuis D 36 HR-M geschikt voor D 27 en D 36, gebogen, RVS	452900
29	Handzuigbuis D 36 HR-K geschikt voor D 27 en D 36, gebogen, polypropyleen (PP), met luchtregelschuif voor de zuigkrachtregeling	452901

	Zuigmonden Borstels Leveringsomvang	Bestelnr.
30	Spleetzuigmond voor CT/CTL/CTM 26/36/48	
	D 36 FD-300 kunststof, geschikt voor D 27 en D 36, lengte 300 mm	452904
	D 36 FD-210 kunststof, geschikt voor D 27 en D 36, lengte 210 mm	492391
31	Spleetzuigmond D 50 FD geschikt voor D 50, lengte 200 mm	452912
32	Zuigkwast	
	D 36 SP geschikt voor D 27 en D 36, Ø 70 mm	440404
	D 50 SP geschikt voor D 50, Ø 85 mm	440419
33	Mondstuk met universele borstel D 36 UBD kunststof, met borstelkrans en draaigleiding, geschikt voor D 27 en D 36	498527
34	Schuin afgesneden mondstuk D 36 SRD rubber, geschikt voor D 27 en D 36, lengte 190 mm, diameter 40 mm	411810
35	Bekledingszuigmond D 36 PD kunststof, met borstelinzetstuk, geschikt voor D 27 en D 36, breedte 120 mm	440406
36	Vlakke zuigmond D 36 FDG speciaal rubber, oliebestendig, geschikt voor D 27 en D 36, breedte 100 mm	440408

	Zuigmonden Borstels	Leveringsomvang	Bestelnr.
37	Tapijtzuigmonden		
	D 36 BD 370	industrie-uitvoering, aluminium, met 2 looprollen, 2 ingezette borstels, geschikt voor D 27 en D 36, breedte 370 mm	452908
	D 50 BD 450	industrie-uitvoering, aluminium, met 2 looprollen, 2 ingezette borstels, geschikt voor D 50, breedte 450 mm, in doos	452910
	D 36 BD 300	kunststof, met 2 looprollen en 2 ingezette borstels, geschikt voor D 27 en D 36, breedte 300 mm	452907
	D 50 BD 370	kunststof, met 2 looprollen en 2 ingezette borstels, geschikt voor D 50, breedte 370 mm, in doos	452909
	D 36 BD 270	4-delig, kunststof met 3 wisselinzetstukken (borstels, rubberen strip, tapijt), geschikt voor D 27 en D 36, breedte 270 mm	452906
38	Tapijtzuigmondstuk D 36 TD	met glijzool, omschakelbaar voor tapijt en harde ondergrond, geschikt voor D 27 en D 36	452911
39	Turbo-combizuigmondstuk D 36 TKB	voor textiel vloerbedekking/harde vloeren, met 4 looprollen, borstelwals aangedreven via aanzuiglucht, geschikt voor D 27 en D 36, breedte 270 mm, in doos	450644
40	Reinigingssets		
	Zuigmond-reinigingsset D 27/D 36 D-RS	spleetzuigmond D 36 FD-210, bekledingszuigmond D 36 PD, zuigkwast D 36 SP	492392
	Standaard reinigingsset D 27/D 36 S-RS	handzuigbuis gebogen D 36 HR-K, 3 verlengingsbuizen D 36 VR-K, vloer- zuigmondstuk 4-delig D 36 BD270, spleetzuigmond D 36 FD-210, bekledings- zuigmond D 36 PD, in doos	492389
	Professionele reinigingsset D 27/D 36 P-RS	handzuigbuis gebogen D 36 HR-M, verlengingsbuis RVS 3-delig D 36 VR-M, vloerzuigmondstuk omschakelbaar D 36 TD, spleetzuigmond D 36 FD-210, in doos	492390
	Compacte reinigingsset D 27/D 36 K-RS-Plus	handzuigbuis gebogen D 36 HR-K, 3 verlengingsbuizen D 36 VR-K, vloerzuig- mondstuk 4-delig D 36 BD270, spleetzuigmond D 36 FD, bekledingszuigmond D 36 PD, in SYSTAINER SYS 1 T-LOC	497697
	Reinigingsset voor de vakman D36 HW-RS-Plus	afzuigslang antistatisch D 36 x 3,5m-AS, handzuigbuis gebogen D 36 HR-M, 3 verlengingsbuizen D 36 VR-M, tapijtzuigmondstuk D 36 TD, spleetzuigmond D 36 FD, bekledingszuigmond D 36 PD, zuig- kwast D 36 SP, in SYSTAINER SYS 5 T-LOC	497700
	Werkplaats-reinigingsset D36 WB-RS-Plus	afzuigslang anti- statisch D36 x 3,5m-AS, handzuigbuis gebogen D 36 HR-M, 3 verlengingsbuizen D 36 VR-M, vloerzuigmondstuk D 36 BD370, in SYSTAINER SYS 5 T-LOC	497701
	Universele reinigingsset D36 UNI-RS-Plus	afzuigslang D 36 x 3,5 m, handzuigbuis gebogen D 36 HR-K, 3 verlengings- buizen D 36 VR-K, vloerzuigmondstuk D 36 BD300, spleetzuig- mond D 36 FD, zuigkwast D 36 SP, bekledingszuigmond D 36 PD, in SYSTAINER SYS 5 T-LOC	497702
	Reinigingsset voor grove vervuiling D 50 GS-RS	afzuigslang Ø 50 x 2,5 m, 2 verlengingsbuizen D 50 VR-K, vloerzuigmondstuk D 50 BD370, vierkant zuigmondstuk D 50 QD, zuigkwast D 50 SP, spleetzuigmond D 50 FD, in doos	454770
	Renovatiereinigingsset D36 RS-M-Plus	handzuigbuis gebogen D 36 HR-M, 3 verlengingsbuizen D 36 VR-M, tapijtzuigmondstuk D 36 TD, spleetzuigmond D 36 FD, bekledings- zuigmond D 36 SP, in SYSTAINER SYS 2 T-LOC	497698
	Voorreinigingsset D 36 BD 370 RS-Plus	handzuigbuis gebogen D 36 HR-M, 3 verlengingsbuizen D 36 VR-M, vloerzuigmondstuk D 36 BD 370, in SYSTAINER SYS 2 T-LOC	497699

	Zuigmonden Borstels	Leveringsomvang	Bestelnr.
41	Accessoire-opslag zuigmonden en buizen		
	Set ZBA-D CT26/36	voor CT/CTL/CTM 26/36, accessoireopslag voor zuigmonden met spleetzuigmond D 36 FD-210, bekledingszuigmond D 36 PD, zuigkwast D 36 SP	496369
	ZBA-D CT26/36	voor CT/CTL/CTM 26/36, voor het opbergen van 1 vloerzuigmondstuk D27/36 en tot 4 zuigmonden	496373
	ZBA-D/R CT26/36/48	voor CT/CTL/CTM 26/36/48, voor berging van handzuigbuis gebogen, verlengingsbuizen 3-delig, vloerzuigmondstuk en tot vier andere zuigmonden	496370

	Filters	Leveringsomvang	Bestelnr.
42	Standaard filter	in doos	
	HF-CT-MINI/MIDI	voor CT/CTL MINI, CT/CTL MIDI, verpak.inh. 1 st.	456790
	HF-CT 26/36/48	voor CT/CTL/CTM 26/36/48, verpak.inh. 1 st., niet geschikt voor CT met AUTOCLEAN	496170
	High Performance HF-CT 26/36/48	voor CT AC, standaard filter voor optimale reiniging	496172
	HEPA HF-CT 26/36	voor CT/CTL/CTM 26/36/48, voldoet aan HEPA klasse 13, verpak.inh. 1 st.	496171
	HF-CTH 26/48	voor CTH 26/48, verpak.inh.: 1 st.	498331
43	Natfilter		
	NF-CT MINI/MIDI	voor CT/CTL MINI, CT/CTL MIDI, verpak.inh. 1 st.	456805
	NF-CT 26/36/48	voor CT/CTL/CTM 26/36/48, verpak.inh. 1 st.	496169

	Filterzakken	Leveringsomvang	Bestelnr.
44	SELF CLEAN filterzak	optimaal gebruik van filterzakvolume en constant hoge afzuigcapaciteit dankzij SELF CLEAN filterzak, verpak.inh 5 st., in doos	
	SC FIS-CT MINI/5	voor CT/CTL MINI	498410
	SC FIS-CT MIDI/5	voor CT/CTL MIDI	498411
	SC FIS-CT 26/5	voor CT/CTL/CTM 26	496187
	SC FIS-CT 36/5	voor CT/CTL/CTM 36	496186
	SC FIS-CT 48/5	voor CT/CTL/CTM 48	497539
45	Dubbellaags veiligheidsfilterzak	van zeer flexibel vliesfilter en een 2e laag PE-materiaal, voldoet aan de eisen van stofklasse H, verpak.inh. 3 st., in doos	
	FIS-CTH 26/3	voor CTH 26	497541
	FIS-CTH 48/3	voor CTH 48	497542
46	Longlife-filterzak	van zeer stevig, duurzaam, 3-laags polyester-vlies, alleen te gebruiken voor het opzuigen van niet-gezondheidsbedreigende stoffen, verpak.inh 1 st., in doos	
	Longlife-FIS-CT 26	voor CT/CTL/CTM 26	496120
	Longlife-FIS-CT 36	voor CT/CTL/CTM 36	496121
	Longlife-FIS-CT 48	voor CT/CTL/CTM 48	498506
47	Wegwerpstofzak	verpak.inh. 5 st., in doos	
	ENS-CT 26 AC/5	voor CT/CTL/CTM 26 AC	496216
	ENS-CT 36 AC/5	voor CT/CTL/CTM 36 AC	496215
	ENS-CT 48 AC/5	voor CT/CTL/CTM 48 AC	497540

FESTOOL

Gereedschap voor het beste resultaat

TTS Tooltechnic Systems AG & Co. KG

Wertstraße 20
D-73240 Wendlingen

vertegenwoordigd door:

Tooltechnic Systems BV

Divisie Festool

Coenecoop 715
2741 PW Waddinxveen
Telefoon: 0182-621940
Telefax: 0182-621949
E-Mail: info-nl@tts-festool.com

Tooltechnic Systems (Belgium) nv

Agent Festool

Kolonel Bourgstraat 101
1030 Brussel
België

Algemeen

Tel. +32 (0)2 702 32 38
Fax +32 (0)2 726 98 81
E-Mail: info-be@tts-festool.com

Hersteldienst

Tel. +32-2-702-32-88
Fax +32-2-705-73-04
E-Mail: atelier-be@tts-festool.com

Als vertegenwoordiger van:

TTS Tooltechnic Systems AG & Co. KG

HRB 225 109
Wertstraße 20
D-73240 Wendlingen

www.festool.com



Ons gereedschap staat voor „Made in Germany“ – dit garandeert gereedschap van de beste kwaliteit, voor het beste resultaat. Meer informatie op www.festool.com



myFestool Service: Origineel van Festool met garantieverlenging tot 3 jaar en een uitgebreid servicepakket. Meer informatie op www.festool.com



Terugname van oude machines, recycling, het voorkomen van afval. Voor een schoon milieu. Meer informatie op www.festool.com

Uw Festool-dealer

Festool
Stofafzuigen
Geldig vanaf 04/2011

Bestelnr. 61516



Wijzigingen en fouten voorbehouden. Aan geen enkele afbeelding kunnen rechten worden ontleend.

Vervaardigd voor TTS Tooltechnic Systems AG & Co. KG, 73240 Wendlingen, 04/2011