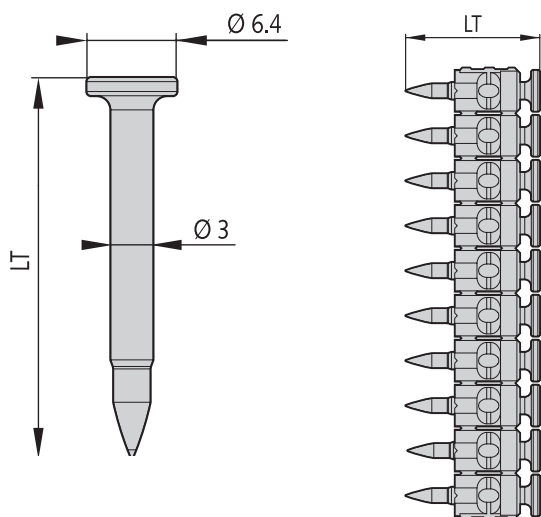


SPIT HC6



OMSCHRIJVING

→ Nagels voor harde materialen, voor de bevordering van het scoringspercentage

MATERIAAL EIGENSCHAPPEN

Lijf in carbon staal

- Totale lengte Lt : 15, 17, 22, 27 of 32 mm
- Orange of witte strip
- HC6 - 17, 22, 27, 32
- Mechanische zink coating, min zink coating 10 µm
- Hardheid ≥ 56 HRc
- HC6 - 15
- Electrolytisch verzinkt, min zink coating 5 µm
- Hardheid : 53 tot 56 HRc

APPARATEN

P700 E - P700 P

GOEDKEURING

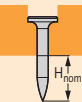



CSTB Technische goedkeuring 3/06 - 460

NAGELLENGTE

HC6 nagels	Lengte	Orange strip 500st/doos	Orange strip 1500st/doos	Witte strip nagel* 500st/doos
HC6-15	15	053206	053208	-
HC6-17	17	011876	-	053893
HC6-22	22	011891	-	053204
HC6-27	27	011877	-	053205
HC6-32	32	053207	-	-

* laat geen kuststof achter bij de bevestiging

TOELAATBARE BELASTING

HC6 range		Karakteristieke sterkte		Toelaatbare belasting	
		NRk (kN)	VRk (kN)	NRep (kN)	VRep (kN)
 C20/25 tot C60/70	H _{nom} = 10 mm	0.34	0.75	0.10	0.25
	H _{nom} = 15 mm	0.87		0.30	
	H _{nom} = 18 mm	1.19		0.40	
	H _{nom} = 20 mm	1.41		0.47	
 f _{uk} = 410 - 450 N/mm ²	H _{nom} = 6.5 mm	5.0	3.6	1.5	1.2
 f _{uk} = 500 - 550 N/mm ²					

TOEPASSINGSLIMIET



Beton: C50/60

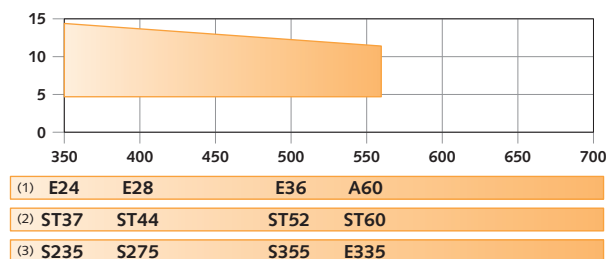


Voorgespannen beton C60/70



Staal

Dikte basismateriaal (mm)



(1) Franse aanduiding- (2) Duitse aanduiding
(3) Aanduiding volgens de Europese richtlijnen NF EN 10027-1

Uitme treksterkte van het basismateriaal (N/mm²)