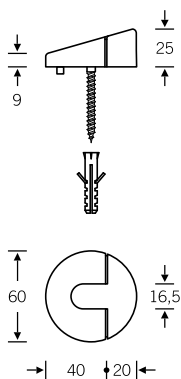
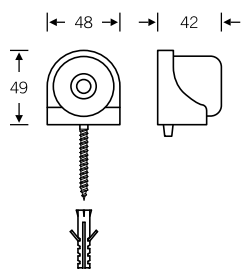


38 3816 ■ ■

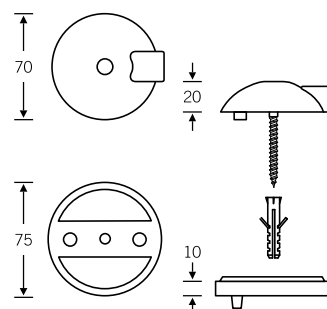


38 3888 ■



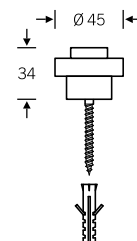
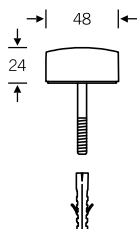
38 3884 ■ ■ ■

38 3884 00000 Deurbuffer
38 3884 00010 Onderlegplaat zwart



38 3878 ■ ■ ■

Design: Christoph Ingenhoven



Voor elke bestelling of montage moeten het gewicht van het deurblad, de raakhoek, de hoogte van de onderkant deur boven de vloer en de stevigheid van de vloer worden gecontroleerd. Overeenkomstig de gestelde eisen is er keuze

uit eenvoudige buffers, buffers met draai-beveiliging, buffers met onderlegplaat, gerichte en ongerichte buffers evenals eenvoudige vloer- of specifieke plugbevestiging.