



1301..

105 mm - bis 80 kg

1303..

117 mm - bis 100 kg

1305..

120 mm - bis 150 kg

mit Steindolle zum Einmauern in den Boden

aus Temperguss

Haltewinkel aus Stahl

Standardausführung

Temperguss

schwarz einbrennlackiert	.03
feuerverzinkt	.07

VE	2 Stück
----	---------

Stückgewicht

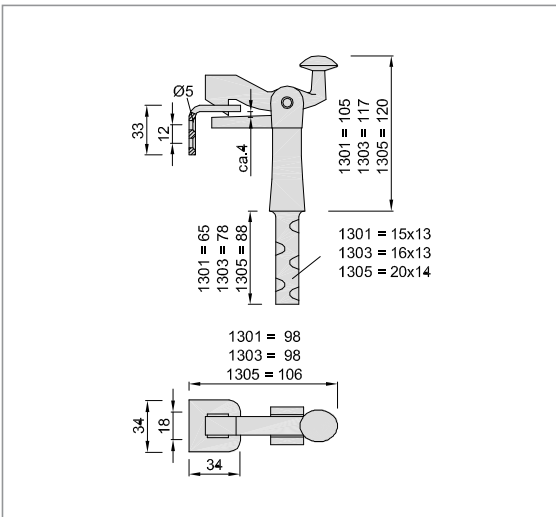
Temperguss 1301..	0,480 kg
1303..	0,580 kg
1305..	0,780 kg

Funktion

Das Tor wird durch Andrücken an den Feststeller automatisch arretiert. Ein leichter Druck auf den Fanghaken gibt das Tor wieder frei.

Montage

Der Torfeststeller wird am gewünschten Feststellpunkt, der größtmöglichen Abstand zum Torband haben soll, in den Boden eingelassen. An der entsprechenden Stelle wird der Haltewinkel mit 4 mm höhenmäßigem Abstand zur Anschlagplatte des Feststellers so am Tor befestigt, dass sich die Schraublöcher unter dem Fangloch befinden. Beim Feststellen des Tors dient dadurch der Haltewinkel auch als Anschlagfläche.



Bestellbeispiel

Stück	Art.-Nr.	Ausf.-Nr.
... Stück	1301	.03