



TS 83

De multifunctionele deurdranger

Uitstekende veelzijdigheid, kwaliteit gegarandeerd en getest volgens EN 1154.

In de ontwikkeling van de dormakaba TS 83 zijn tientallen jaren gestoken. Het resultaat is gebruikscomfort gekoppeld aan een uitstekende veelzijdigheid. De deurdranger is praktisch voor elke deurbreedte en uitvoering geschikt. Speciaal voor buitendeuren is de dormakaba TS 83 AC met geoptimaliseerde corrosiebescherming verkrijgbaar. Daarbij komt nog de bijzondere montagevriendelijkheid en, niet in de laatste plaats, de uitstekende kwaliteit.

Gecertificeerd volgens ISO 9001.

Pluspunten

Voor de handel

- Lage voorraadkosten en beperkte voorraadruimte door geringe programma omvang.
- Praktijkgerichte oplossingen voor speciale wensen en montage-mogelijkheden door een uitgebreid toebehorenassortiment.

Voor de monteur

- Eenvoudige en snelle montage.
- Met weinig handelingen een op maat gesneden aanpassing aan de betreffende deursituatie.
- Slechts één uitvoering voor DIN-linkse- en DIN-rechtse deuren, voor kop- en normaalmontage.
- In sluitsterktes EN 2-5, EN 3-6 en EN 7 voor vrijwel alle toepassingen.

Voor de architect

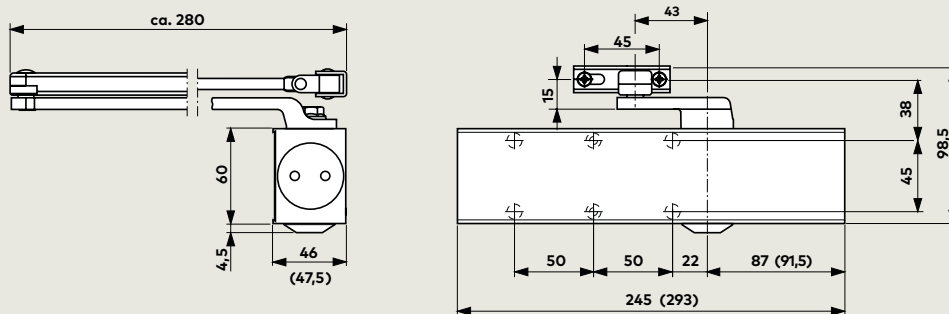
- Compacte sluitervorm en solide vlakke arm.
- Breed mogelijkhedenpakket standaard en optioneel.
- Geschikt voor brand- en rookwerende deuren.

Voor de gebruiker/beheerder

- Optimale bescherming van wand en deur door instelbare openingsdemping.
- Constante en van temperatuurwisselingen vrijwel onafhankelijke sluitsnelheid.
- Lichte deurbediening door hoog mechanische rendement.

Technische gegevens		TS 83	
Sluitkracht traploos instelbaar	Grootte	EN 3-6	EN 7
Algemene deuren ¹⁾	≤ 1.250 mm ≤ 1.400 mm ≤ 1.600 mm	● - ●	- - ●
Buitendeuren, naar buiten openend ¹⁾	≤ 1.250 mm ≤ 1.400 mm ≤ 1.600 mm	● - ●	- - ●
Voor brand- en rookwerende deuren ¹⁾	≤ 1.250 mm ≤ 1.400 mm ≤ 1.600 mm	● - ●	- - ●
Gelijke uitvoering voor DIN-L en DIN-R deuren		●	●
Drangerarm vorm	Standaard	●	●
Sluitkracht d.m.v. stelschroef traploos instelbaar		●	-
Sluitsnelheid d.m.v. 2 ventielen onafhankelijk van elkaar traploos instelbaar	180°-15° 15°-0°	● ●	- -
Sluitsnelheid met ventiel traploos instelbaar		-	●
Eindslag instelbaar	met stelarm	●	●
Openingsdemping	zelfregulerend instelbaar met ventiel	●	●
Sluitvertraging traploos instelbaar met ventiel		○	-
Vastzetinrichting		○	○
Gewicht in kg		1,7	3,3
Afmetingen in mm	Lengte Diepte Hoogte	245 46 60	293 47,5 60
Deurdranger getest volgens EN 1154		●	●
CE markering voor bouwproducten		●	●
		● ja - neen ○ optioneel	

¹⁾ Voor bijzonder hoge en/of zware en tegen sterke winddruk in sluitende deuren adviseren wij de opvolgende sluitsterkte te kiezen, danwel een hogere sluitkracht in te stellen.



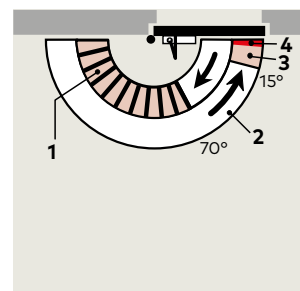
() = EN 7

Standaard- & optionele functies

Met zelfregulerende openingsdemping – uitvoering BC/ÖD

Bij deze deurdranger is de openingsdemping (tegendruk), ter vertraging van de deur, reeds vanaf ca. 70° openingshoek aanwezig. De deurvertraging is, dankzij deze openingsdemping, nauwelijks merkbaar bij normaal deurgebruik. Bij haastig openen van de deur treedt de openingsdemping gedoseerd in werking. Als de deur echter heftig open wordt geworpen, met opzet, door overmoed, per ongeluk of door de wind, bereikt de openingsdemping haar volle werking, zodat wand en deur vergaand tegen beschadiging worden beschermd.

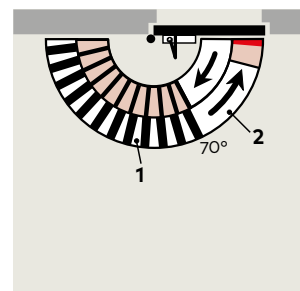
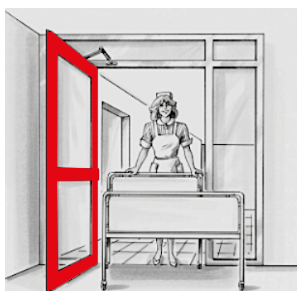
Als de openingsdemping niet wenselijk is kan deze ook worden uitgeschakeld.



1. Zelfregulerende openingsdemping
2. Traploos instelbare sluitsnelheid in het gebied tussen 180° en 15°.
3. Traploos instelbare sluitsnelheid in het gebied tussen 15° en 0°.
4. Instelbare eindslag (met stelarm)

Met als extra: "sluitvertraging" – uitvoering BC/ÖD + DC/SV

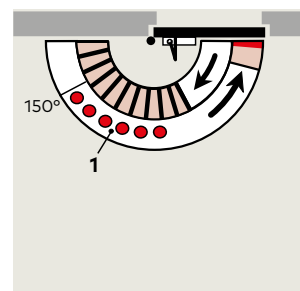
Door de dranger te bestellen met een geïntegreerde, instelbare sluitvertraging laat men de deur in het bereik 180° - 70° "niet direct" sluiten. Daardoor krijgen ook mindervaliden, moeders met kinderwagens en personen met grote voorwerpen voldoende tijd om de deur probleemloos te passeren. De openingsdemping is ook op brand- en rookwerende deuren toegestaan. Echter de ingestelde totale sluitsnelheid van 30 sec. dient niet overschreden te worden.



1. Instelbare sluitvertraging
2. Volledig gecontroleerd sluiten met instelbare sluitsnelheid

Met vastzetinrichting – uitvoering met optionele pal-vastzetarm

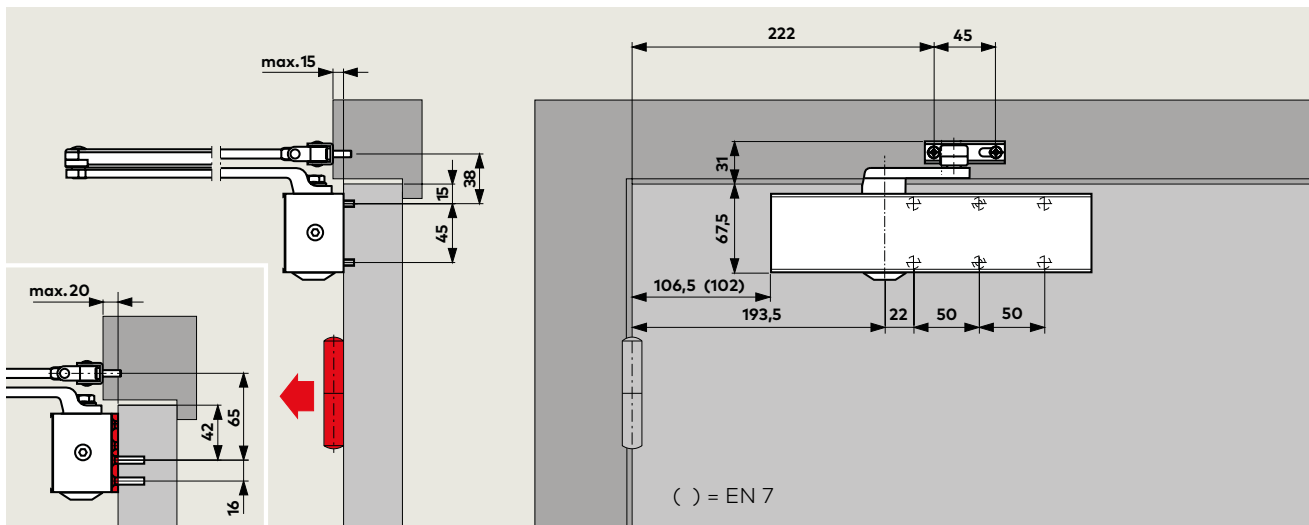
Bij montage van een TS 83 met pal-vastzetarm kan de deur in een gewenste openingshoek (tot ca. 150°) vastgezet worden. De vastzetting in de standaardvastzetarm laat zich, naar wens van de gebruiker, eenvoudig door een drukknop in- en uitschakelen.



1. Vastzetgebied

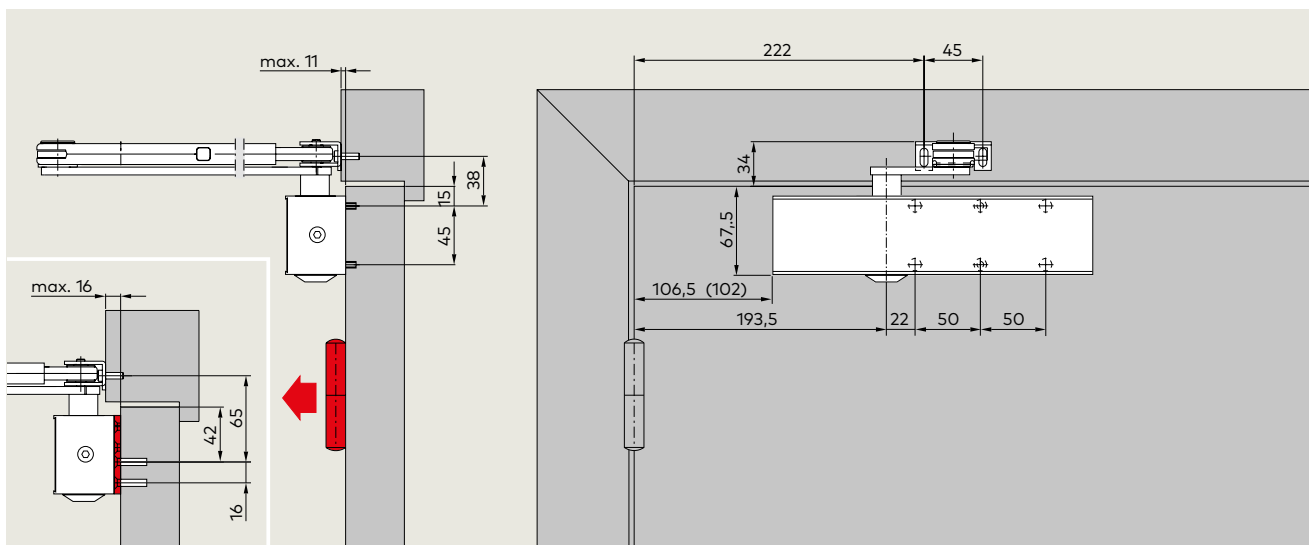
Pal-vastzetarmen zijn niet toegestaan op brandwerende deuren.

Deurbladmontage aan scharnierzijde



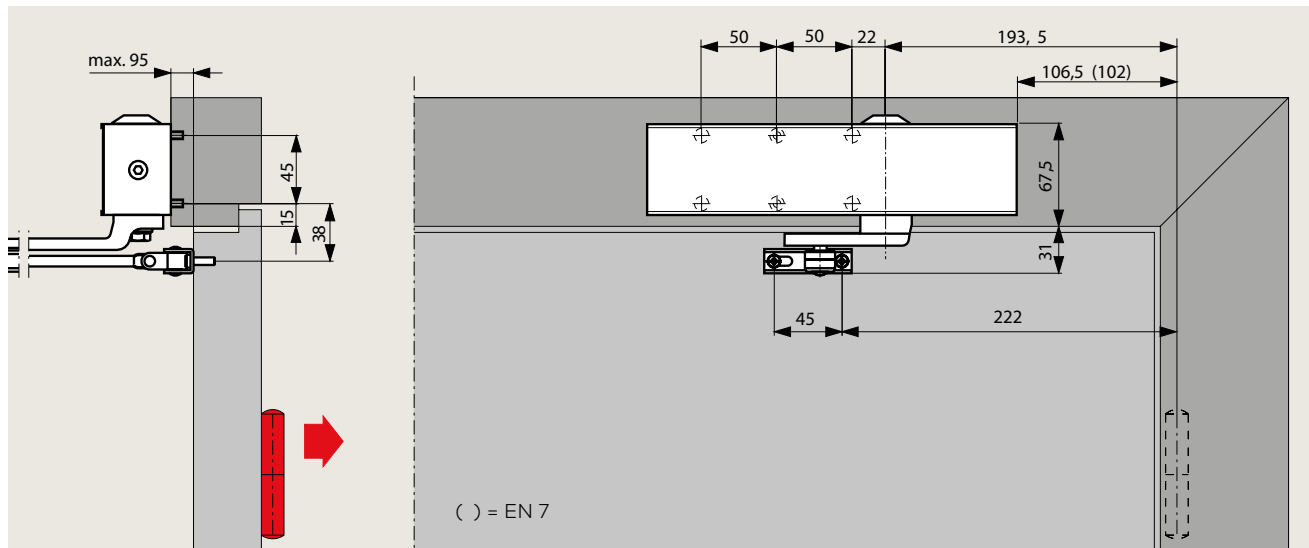
Hierboven wordt een DIN-linkse deur afgebeeld, DIN-rechtse deur spiegelbeeldig.

Deurbladmontage met PAL-vastzetarm



Hierboven wordt een DIN-linkse deur afgebeeld, DIN-rechtse deur spiegelbeeldig.

Kozijndorpelmontage aan de dagzijde



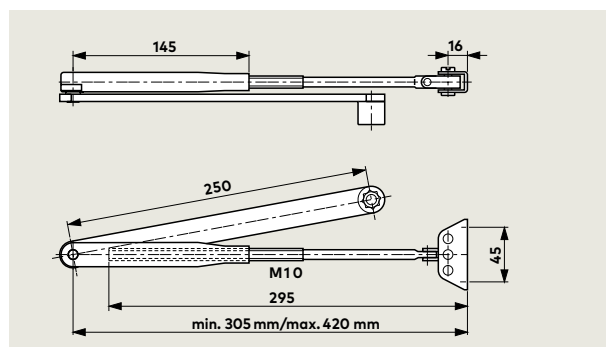
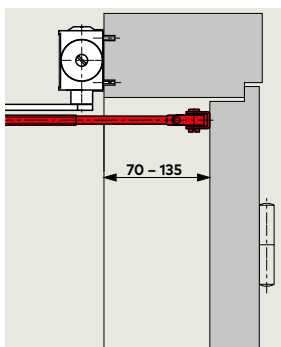
Hierboven wordt een DIN-linkse deur afgebeeld, DIN-rechtse deur spiegelbeeldig.

Bij op het kozijn gemonteerde deurdrangers reageert de openingsdemping pas in het deuropeningsbereik tussen 85°

en 90°, afhankelijk van de diepte van de dagkant en het type deurscharnier. Anderzijds zal de sluitvertraging

de deur op een eerder punt in zijn sluitbeweging vrijgeven.

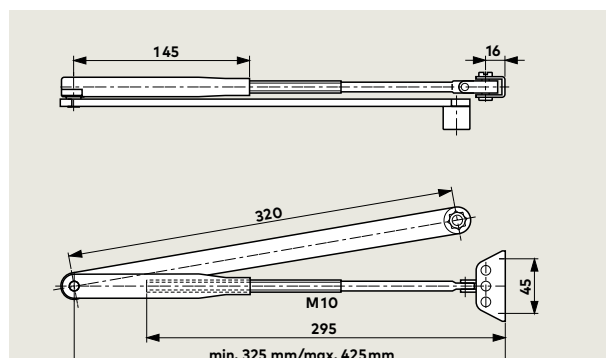
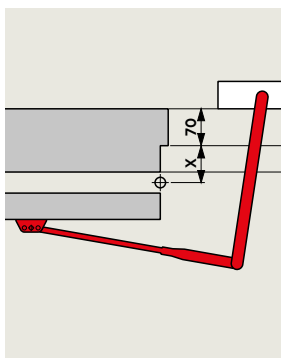
Toebehoren



Arm met verlengd spanslot

Voor montage aan de dagzijde. Voor toepassing van de TS 83 op deurconstructies met een terugligging tussen 70 en 135 mm.

Artikel-nr. 75400101

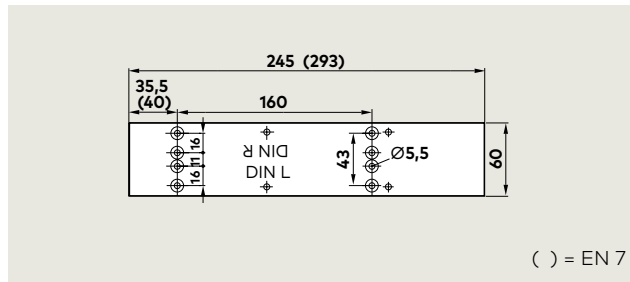
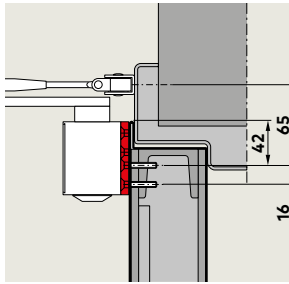


Verlengde arm

Voor montage aan de dagzijde. Ter vergroting van de deuropeningshoek tot 180° op deurconstructies met een terugligging van max. 70 mm en $x \leq 70$ mm.

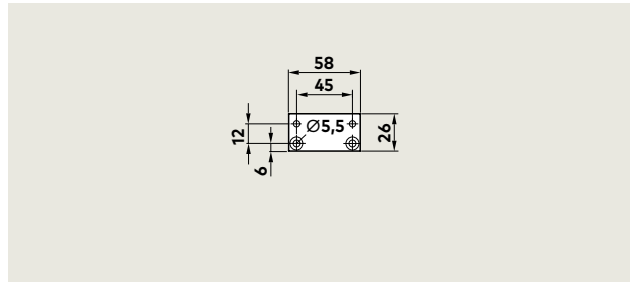
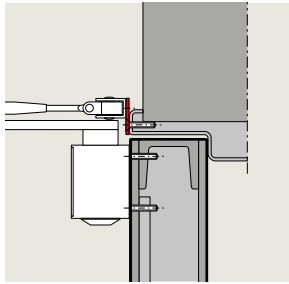
Artikel-nr. 75400134

Toebehoren



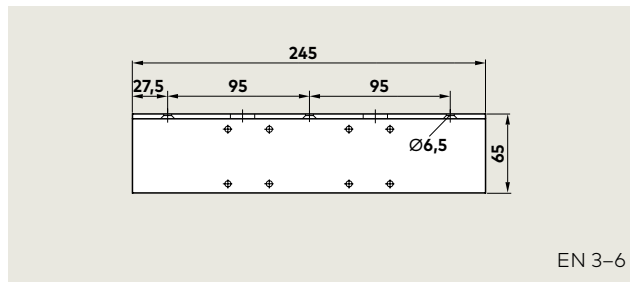
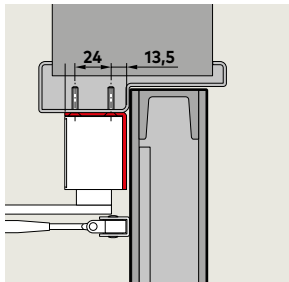
Montageplaat TS 83

Ter bevestiging van drangers op brand- en rookwerende deuren en op deuren waarbij montage niet mogelijk of wenselijk is. Voorzien van gatenspatroon volgens EN 1154, bijlage 1.



Scharnierplaat TS 73 V / TS 83

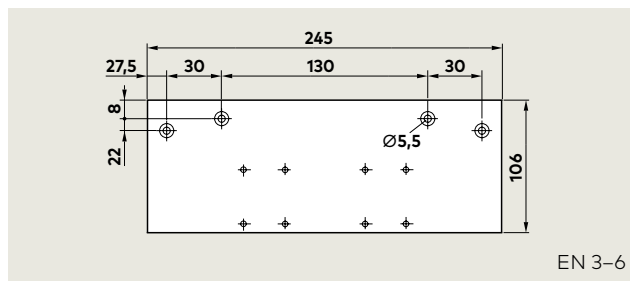
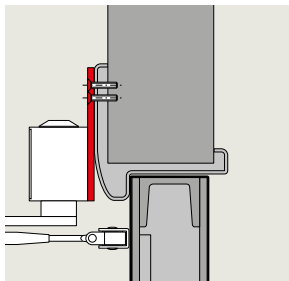
Voor montage van de drangerarm op bijzonder smalle kozijnprofielen.



Hoekconsole TS 83

Voor kopmontage van de dranger aan de dagkant, tegen de bovendorpel van het kozijn bij grote terugligging..

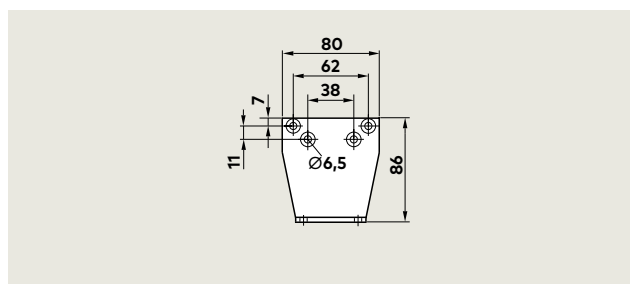
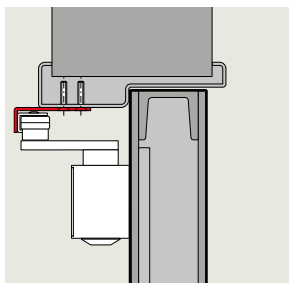
Mits de constructie van de deur voor deze montagewijze geschikt is!



Vlakke montageplaat TS 73 V / TS 83

Als tussenplaat als directe montage niet mogelijk is.

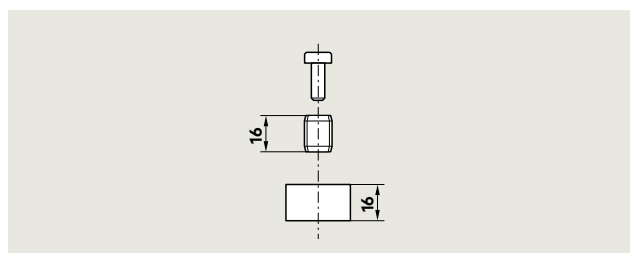
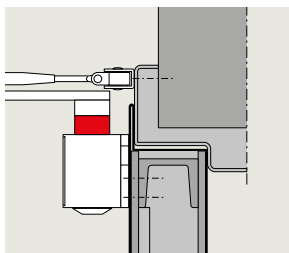
Mits de constructie van de deur voor deze montagewijze geschikt is!



Parallelarm montageplaat TS 73 V / TS 83

Voor het parallel met de dranger bevestigen van de arm (montagematen: zie montagehandleiding).

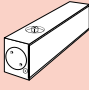



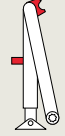
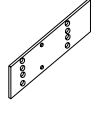
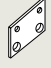
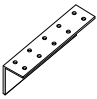
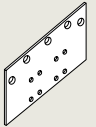


Mits de constructie van de deur voor deze montagewijze geschikt is!



Asverlenging TS 73 V / TS 83

Ter vergroting van de afstand tussen dranger en arm op bijv. profieldeuren met groot opdekprofiel; hoogte 16 mm.

Leveringsprogramma en toebehoren

Deurdranger TS 83	Normale arm	Arm corrosie bestendig (AC)	Vlakke arm	Pal-vastzetarm met uitschakeling	Montageplaat	Scharnierplaat	Hoekconsole	Vlakke montageplaat	Parallelarm montageplaat	Asverlenging 16 mm
										
	<input type="checkbox"/> 220029xx		<input type="checkbox"/> 830001xx	<input type="checkbox"/> 220030xx	EN 3-6 380001xx EN 7 830011xx	830014xx	EN 3-6 380003xx	EN 3-6 380002xx	280066xx	83003705
Grootte EN 3-6 BC/ÖD ■ 380101xx	■ <input type="checkbox"/>		■ <input type="checkbox"/>	■ <input type="checkbox"/>	△	△	△	△	△	△
Grootte EN 3-6 BC/ÖD + DC/SV ■ 380201xx	■ <input type="checkbox"/>		■ <input type="checkbox"/>	■ <input type="checkbox"/>	△	△	△	△	△	△
Grootte EN 3-6 BC/ÖD corrosie bestendig (AC)		■ <input type="checkbox"/>			△	△	△	△	△	△
Grootte EN 7 BC/ÖD ■ 830501xx	■ <input type="checkbox"/>		■ <input type="checkbox"/>	■ <input type="checkbox"/>	△	△			△	△

- Dranger apart
- Arm apart
- Dranger met arm, compleet
- △ Optioneel accessoire

xx	Kleur
01	Zilverkleurig
11	Wit (RAL 9016)
09	Speciale kleur (RAL)

* Corrosiebestendige drangers en armen uitsluitend in kleur 01

Artikelnummers verlengde schaararmen: zie pag. 5.

Besteksomschrijving

TS 83 EN 3 - 6

Comfort-tandheugel deurdranger met traploos instelbare sluitkracht grootte EN 3 - 6, conform EN 1154 met CE-markering, geïntegreerde, zelfregulerende openingsdemping, instelbare sluitsnelheid binnen twee van elkaar onafhankelijke gebieden en instelbare eindslag. Links en rechts bruikbaar.

Uitvoering

- met extra instelbare sluitvertraging
- corrosie beschermd (AC)
- met normale arm
- met vlakke arm
- met pal-vastzetarm (uitschakelbaar)

Toebehoren

Kleur

- zilverkleurig
- wit (volgens RAL 9016)
- speciale kleur (volgens RAL)

Fabrikaat

dormakaba TS 83

TS 83 EN 7

Comfort-tandheugel deurdranger met sluitkracht grootte EN 7, conform EN 1154 met CE-markering, geïntegreerde zelfregulerende openingsdemping. Sluitsnelheid en eindslag traploos instelbaar. Links en rechts bruikbaar.

Uitvoering

- met normale arm
- met vlakke arm
- met pal-vastzetarm (uitschakelbaar)

Toebehoren

Kleur

- zilverkleurig
- wit (volgens RAL 9016)
- speciale kleur (volgens RAL)

Fabrikaat

dormakaba TS 83



www.dormakaba.be

dormakaba Belgium N.V.

Monnikenwerve 17-19
8000 Brugge
België

T. +32 50 45 15 70
info.be@dormakaba.com
www.dormakaba.be

WN 053 236-BE, 12/18, TS 83, BE-NL, XX. 08/22
Onder voorbehoud van technische wijzigingen.