

De perfecte verbinding.

Het handboek voor het DOMINO-systeem.



FESTOOL

Gereedschap voor het beste resultaat

De perfecte verbinding.

Het handboek voor het DOMINO-systeem.

Twee mannen. Eén servet. En de oorsprong van een geniaal idee: het DOMINO verbindingssysteem.

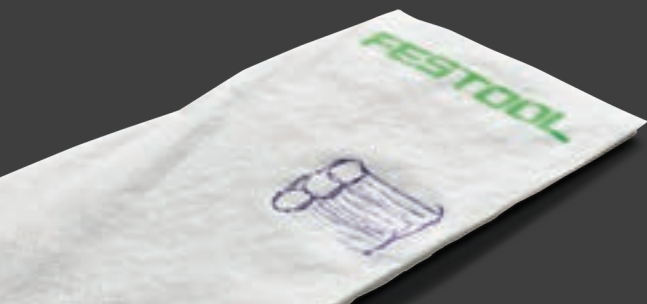
Voor ons DOMINO verbindingssysteem zijn er intussen talrijke designs, CAD-tekeningen, onderdelenlijsten en documenten. Maar het papier waarop het idee daadwerkelijk ontstond, kon niet eenvoudiger zijn: een servet.

Laten we bij het begin beginnen. Het begon met een gewoon gesprek tussen twee praktijkmensen, die in de kantine van gedachten wisselden over de vraag wat een optimale deugel eigenlijk moet kunnen.

En omdat er op dat moment niets anders voorhanden was, werd de eis van meer stabiliteit op het servet afgebeeld met een schets van een deugel. Daarnaast kwam een tweede schets met een deugel met een groter lijmvlak. En ten slotte kwam er nog een derde schets voor de eis van absolute draaiveiligheid. Met de simpele formule '3-in-1' was de basis voor de DOMINO-deugel gelegd.

Wat er nog ontbrak, was het bijbehorende gat. En daarmee begon de werkelijke uitdaging: de ontwikkeling van een compleet nieuw gereedschap. De extreme zorgvuldigheid, de eindeloze passie en de gebundelde kennis van onze ingenieurs resulteerden in een combinatie van een klassiek verticaal boorgat en een tegelijkertijd horizontale freesbeweging. Het DOMINO-pendelfreesprincipe als aandrijving voor de nieuwe DOMINO DF 500 was geboren.

Wat op een eenvoudig servet zijn oorsprong vond, heeft niet alleen de klassieke houtverbinding radicaal veranderd, maar is sindsdien met andere deugelvarianten, de DOMINO XL DF 700 en de nieuw ontwikkelde hoek- en vlakverbinders uitgebouwd tot het allesomvattende DOMINO verbindingssysteem. Dit systeem is ideaal voor van oudsher uiterst stabiele en vanaf nu ook flexibele frame-, plaat- en kozijnverbindingen.





Inhoud

PAGINA

1	Basiskennis van DOMINO-deuvelrezen	11
1.1	Het DOMINO-pendelfreesprincipe	12
1.2	Het DOMINO-langgatprincipe	13
1.3	De DOMINO-frezen in één oogopslag	14
1.4	Basisinstellingen van de DOMINO-frezen	16
	In-/uitschakelen	16
	Keuze van de gatbreedte	17
	Keuze van de steengrootte en -dikte	17
	Freeswissel	18
	Freesdiepte-instelling	19
	Freeshoogte-instelling	21
	Freeshoekinstelling	23
	Werken met het aanslagsysteem	24
	Werken met afzuiging	28
2	De DOMINO-stenen	31
3	De DOMINO-systeemaccessoires	37
4	Voorbeelden van praktische toepassingen	41
4.1	Overzicht: verbindingen met de DOMINO	42
4.2	Kozijnverbindingen	44
	Kozijnverbinding verstek	44
	Kozijnverbinding stomp	46
	Stabiele kozijnverbinding met de DF 700	48
4.3	Frameverbindingen en veilig positioneren van lijsten	50
4.4	Ronde profielverbindingen	56
4.5	Stabiele, scheidbare hoekverbindingen	58
4.6	Stabiele, scheidbare vlakverbindingen	66
4.7	Verstekverbindingen	74
4.8	Ladeverbindingen	76
4.9	Plaatverbinding stomp	79

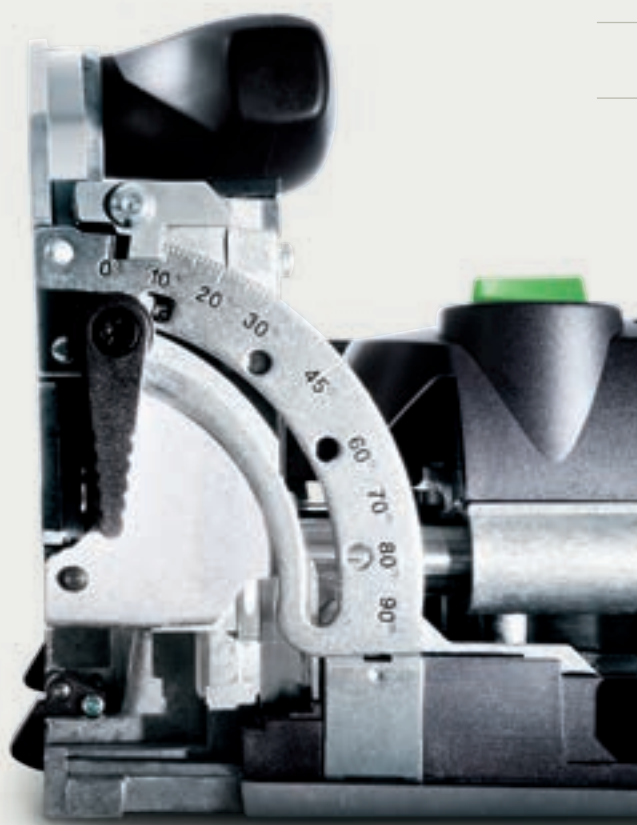
5	Leveringsomvang, technische gegevens	85
6	Accessoires	87
6.1	Freesgereedschap	88
6.2	Aanslagen	89
6.3	DOMINO-stenen en -verbinders	90
	DOMINO-stenen en -stokken beuken	92
	DOMINO-stenen en -stokken SIPO	94
	DOMINO-hoek- en vlakverbinders	95
7	Aanvullende systeemaccessoires	97
7.1	Mobiele stofzuigers	98
7.2	Multifunctionele tafel MFT 3	99
	Accessoires MFT 3	99
7.3	Vacuümpomp en spaneenheid VAC SYS	100
	Accessoires VAC SYS	100

De DOMINO-verbinding. Eenvoudig perfect.

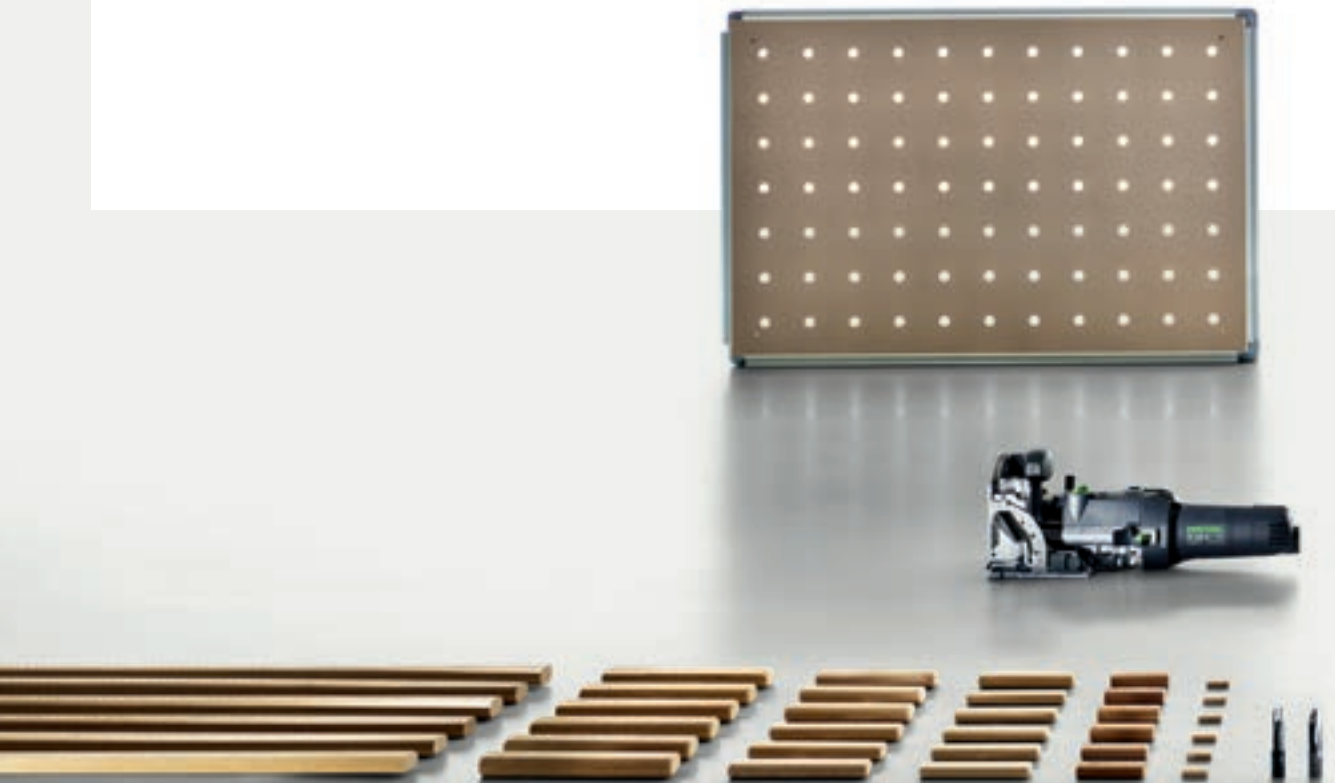
Iedere houtverbinding heeft zijn voordelen. Het DOMINO verbindingssysteem verenigt deze allemaal. Er zijn veel innovaties ontwikkeld waaraan een spontaan idee ten grondslag ligt.

Dat geldt ook voor het DOMINO verbindingssysteem. Maar net zo belangrijk is dat het verder is uitgewerkt. Er is doorgedacht over een houtverbinding waarin de voordelen van al bestaande systemen verwerkt zijn: de onomstreden stabiliteit van sleuf en pen, de flexibiliteit van de in de meubelbouw gebruikte platte deuvels én de precisie van de in de kozijn- en framebouw gebruikte ronde deuvels. Dit hebben we voor elkaar gekregen met de gepatenteerde freesbeweging en de hieruit voortgekomen langgaten voor de opname van speciaal gevormde DOMINO-stenen. Dit heeft een allesomvattend, nieuw houtverbindingssysteem opgeleverd dat maximale stabiliteit garandeert. Een systeem dat gemakkelijk werkt, minder voorbereidingstijd kost en zelfs gebruikt kan worden voor klussen die tot nu toe voornamelijk voorbehouden waren aan stationaire machines. Dat we daarin uitstekend geslaagd zijn, blijkt wel uit het feit dat we vele vakmensen niet alleen nu al hebben kunnen overtuigen maar hen zelfs enthousiast gemaakt hebben. Dankzij een idee waarbij de beslissende vervolgstap is genomen. Voor houtverbindingen die zo uniek zijn als het DOMINO verbindingssysteem zelf.





Het principe van DOMINO: Snel. Eenvoudig. Veelzijdig.



Of het nu om een kleine schuiflade of een zware deur van massief hout gaat, DOMINO is de oplossing. Met het DOMINO verbindingssysteem is het voor het eerst gelukt alle voordelen van ronde en platte verbindingstenen te verenigen. En ook nog eens net zo snel en met perfect resultaat. Voor plaat-, kozijn- en frameverbindingen. Voor smalle of brede, fijne of massieve werkstukken. Met een verbindingsgrootte van 4 tot 14 mm diameter of flexibele hoek- en vlakverbinders voor oneindige verbindingsmogelijkheden. En met maximale tijdsbesparing zonder tijdrovend instellen en opmeten.





De unieke DOMINO-frezen

1



Twee frezen, één principe. De DOMINO-frees is er in twee maten. Ten eerste de DF 500 voor een verbindingsgrootte van 4 x 20 mm tot 10 x 50 mm. Deze is ideaal voor de constructie van platen en rompen en voor lichte kozijn- en frameverbindingen. Ten tweede de DOMINO XL DF 700, waarmee een verbindingsgrootte tot 14 x 140 mm verwerkt kan worden. Hierdoor is de DOMINO XL uitermate geschikt voor de constructie van meubels en deuren van massief hout en de vervaardiging van stabiele verbindingen van massief hout.

1.1 Het DOMINO-pendelfreesprincipe

Bij DOMINO-frees is uniek en door Festool gepatenteerd: de freesbeweging van de DOMINO-frezen. Het gelijktijdig draaien en pendelen maakt het werk licht en zorgt voor gaten zonder brandplekken. Door de pendelbeweging raken de frezen niet oververhit, wat een extreem hoge standtijd tot gevolg heeft.



1.2 Het DOMINO-langgatprincipe

De eerste DOMINO-steen wordt via een exact langgat gepositioneerd, de volgende via bredere gaten met speling; zo kan de verbinding moeiteloos worden afgesteld. Het resultaat is een stabiele en preciese verbinding. Zuiver en precies vanaf de eerste steen.

1



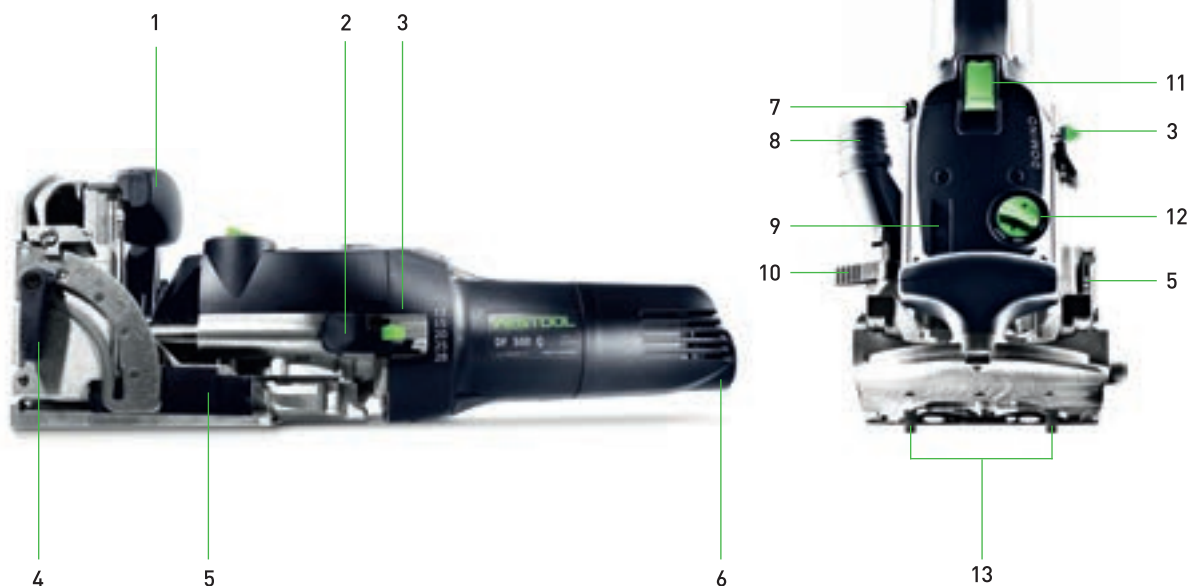
Past precies.

Via de aanslagnokken (DF 500) of aanslagpinnen (DF 700) wordt het eerste gat perfect op maat gefreesd. De rand van het werkstuk wordt op basis van dit referentiegat uitgelijnd, en de verbinding past meteen.

Heeft ruimte.

De andere gaten worden met speling gefreesd. Kleinere onnauwkeurigheden bij de andere gaten worden gecompenseerd door het DOMINO verbindingssysteem. Hierdoor kan zeer snel en efficiënt gewerkt worden.

1.3 De DOMINO-frezen in één oogopslag



DOMINO DF 500

- | | | | | | |
|---|--|---|--|----|---|
| 1 | HANDGREEP | 5 | INSTELLEN MATERIAALDIKTE | 10 | SPANHENDEL VOOR
FREESHOOGTE-INSTELLING |
| 2 | BLOKKERING VAN
BEVESTIGINGSHENDEL | 6 | NETAANSLUITING | 11 | IN/UIT-SCHAKELAAR |
| 3 | DIEPTE-INSTELLING VOOR
DOMINO-STEEN | 7 | SPINDELBLOKKERING | 12 | DRAAISCHAKELAAR VOOR
GATBREEDTE VAN DOMINO-STEEN |
| 4 | SPANHENDEL VOOR
HOEKAANSLAG | 8 | AFZUIGAANSLUITING | 13 | AANSLAGNOKKEN |
| | | 9 | ONTGREDELING
MOTOREENHEID/GELEIDEFAME | | |



DOMINO XL DF 700

- | | | | | | |
|---|--|----|---|----|---|
| 1 | HANDGREPEN | 6 | VOORKEUZESCHUIF VOOR DE FREESHOOGTE-INSTELLING | 11 | SPINDELBLOKKERING |
| 2 | ONTGRENDELING MOTOREENHEID/GELEIDEFRAME | 7 | MARKEERKNOPPEN VOOR DE FREESDIEPTE-INSTELLING | 12 | AFZUIGAANSLUITING |
| 3 | INSELHENDEL VOOR GATBREEDTE VAN DOMINO-STEEN | 8 | VERGRENDELINGSKNOP VOOR DE FREESDIEPTE-INSTELLING | 13 | SPANHENDEL VOOR DE FREESHOOGTE-INSTELLING |
| 4 | KNOP VOOR HET LOSMAKEN VAN DE AANSLAGPINNEN | 9 | SCHUIFREGELAAR VOOR DE FREESDIEPTE-INSTELLING | 14 | IN/UIT-SCHAKELAAR |
| 5 | SPANHENDEL VOOR DE FREESHOOGTE-INSTELLING | 10 | NETAANSLUITING | 15 | AANDUIDING VOOR GATBREEDTE VAN DOMINO-STEEN |
| | | | | 16 | RUBBERBUFFER |
| | | | | 17 | AANSLAGPINNEN |

1.4 Basisinstellingen van de DOMINO-frezen

De DOMINO-frezen DF 500 en DF 700 komen qua bediening en instelmogelijkheden grotendeels overeen. Om de flexibiliteit van de machines ten volle te kunnen benutten, moet u weten hoe ze werken en ingesteld worden. Hieronder worden alle belangrijke instellingen stap voor stap uitgelegd. In de afzonderlijke toepassingsvoorbeelden verwijzen we naar de betreffende instellingen.



1.4.1 In-/uitschakelen



Sluit voor het inschakelen van de DOMINO-frees de afzuigslang aan, bevestig vervolgens de plug-it kabel en schuif vervolgens de in/uit-schakelaar boven op de machine naar voren en naar beneden tot deze vastklikt.



Druk op het uiteinde van de in/uit-schakelaar om deze te ontgrendelen en de machine uit te schakelen.

1.4.2 Keuze van de gatbreedte

Hier doet het unieke DOMINO-principe zich gelden. Het eerste gat wordt gefreesd overeenkomstig de gekozen diameter van de DOMINO-steen. Dit is het zogenoemde referentiegat. Via de DOMINO-steen in het referentiegat wordt de verbinding precies uitgelijnd; de verbinding is correct gepositioneerd. De andere gaten worden met speling gefreesd, iets breder als de DOMINO-steen. Zo kunnen het uitlijnen en samenvoegen probleemloos plaatsvinden, en ontstaat er toch een nauwkeurige, perfecte en stabiele verbinding. Met de DF 500 kunnen drie en met de DF 700 twee verschillende gatbreedten gekozen worden.



DF 500:

- 1 De standaardbreedte, die precies overeenkomt met de steenbreedte: **13 mm** plus freesdiameter
- 2 De middelste gatbreedte met een beetje speling (6 mm): **19 mm** plus freesdiameter
- 3 De grootste gatbreedte met veel speling (10 mm): **23 mm** plus freesdiameter

AANWIJZING Verander de gatbreedte door bij lopende motor aan de draaischakelaar te draaien. Doe dit echter nooit tijdens het frezen.



DF 700:

- 1 De standaardbreedte voor precies op maat frezen: **13,5 mm** plus freesdiameter
- 2 De gatbreedte met speling (3 mm): **16,5 mm** plus freesdiameter

AANWIJZING De gatbreedte wordt op de DF 700 ingesteld via de instelhendel aan de linkerzijde van de machine. Via de aanduiding boven op de machine is te zien welke gatbreedte ingesteld is.

1.4.3 Keuze van de DOMINO-steengrootte en -dikte

Omdat de keuze van de dikte van de DOMINO-steen de keuze van het te gebruiken freesgereedschap bepaalt, kiest u eerst de steengrootte en vervolgens de juiste frees (zie hoofdstuk 1.4.4).

1.4.4 Freeswissel

Nadat u de DOMINO-steen heeft gekozen, gebruikt u de bijbehorende frees voor de verdere bewerking. Als u bijvoorbeeld een DOMINO-steen met een diameter van 8 mm wilt bewerken, gebruikt u ook de frees van 8 mm.



Haal de stekker uit het stopcontact voordat u van frees wisselt. Hef de ontgrendelingshendel omhoog met de meegeleverde steeksleutel tot hij hoorbaar vastklikt.



Ontkoppel de motoreenheid en het geleideframe.



Houd de spindelblokkering op de motoreenheid ingedrukt, maak de frees met de steeksleutel los en schroef hem eraf. Draai de nieuwe, gewenste frees er met de steeksleutel in. Houd daarbij de spindelblokkering ingedrukt. Laat daarna de spindelblokkering los.



Zorg ervoor dat de machine, het geleideframe en de geleidingen schoon zijn en vrij zijn van spanen alvorens een nieuwe frees te monteren. Verwijder eventueel aanwezig vuil. Gebruik alleen scherpe, onbeschadigde en schone freesgereedschappen. Schuif nu het geleideframe op de motoreenheid, totdat dit hoorbaar vastklikt.

1.4.5 Freesdiepte-instelling

De freesdiepte bepaalt hoe diep de frees in het werkstuk freest. Voor de verschillende steenlengten moet de correcte freesdiepte ingesteld worden; in de meeste gevallen is dat de helft van de steenlengte. Hierbij komt de op de DOMINO ingestelde freesdiepte overeen met de diepte van het te frezen gat.

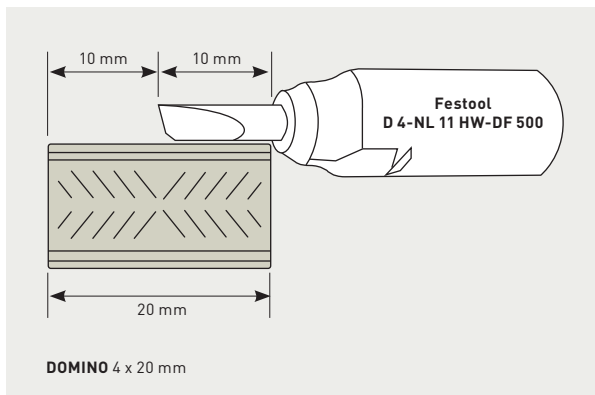


DF 500:

Open op de blokkering van de bevestigingshendel door erop te drukken. Stel met de bevestigingshendel de gewenste freesdiepte in (mogelijk zijn 12 mm, 15 mm, 20 mm, 25 mm en 28 mm). Laat de blokkering van de bevestigingshendel nu weer los.

LET OP!

Voor de frees met een diameter van 5 mm zijn vanwege zijn korte schachtlengte alleen de freesdiepten 12 mm, 15 mm en 20 mm toegestaan.

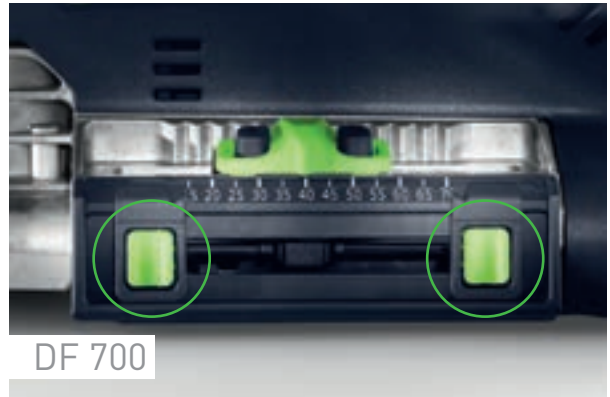


LET OP! Voor de DOMINO-steen 4 x 20 mm is er de speciale frees D 4-NL 11 HW-DF 500. Bij het werken met deze steen en frees moet de freesdiepte ingesteld worden op 20 mm. De daadwerkelijke freesdiepte is echter 10 mm, omdat de speciale frees vanwege het risico op breuk 10 mm korter is. Deze steen kan alleen in het midden gepositioneerd worden.



DF 700

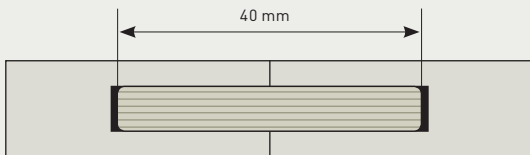
DF 700: druk één of beide vergrendelingsknoppen in om de freesdiepte in te stellen. Stel de diepte-instelling in op de gewenste freesdiepte. Bij de DF 700 kan de freesdiepte tussen de 15 en 70 mm liggen. Laat nu de vergrendelingsknoppen los en controleer of de schuifregelaar vastgeklikt is.



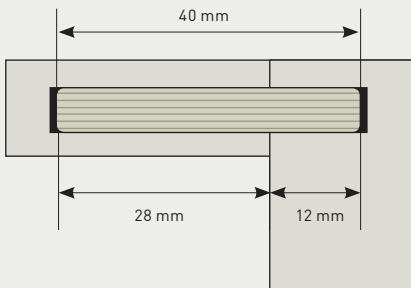
DF 700

TIP Met de beide groene markeerknoppen kunt u twee freesdiepten markeren en hier via de diepte-instelling eenvoudig tussen switchen. Dit is handig bij bijvoorbeeld de asymmetrische verdeling van de DOMINO-steendiepte en terugkerende, identieke freesdiepten.

DOMINO gecentreerd



DOMINO uit het midden geplaatst

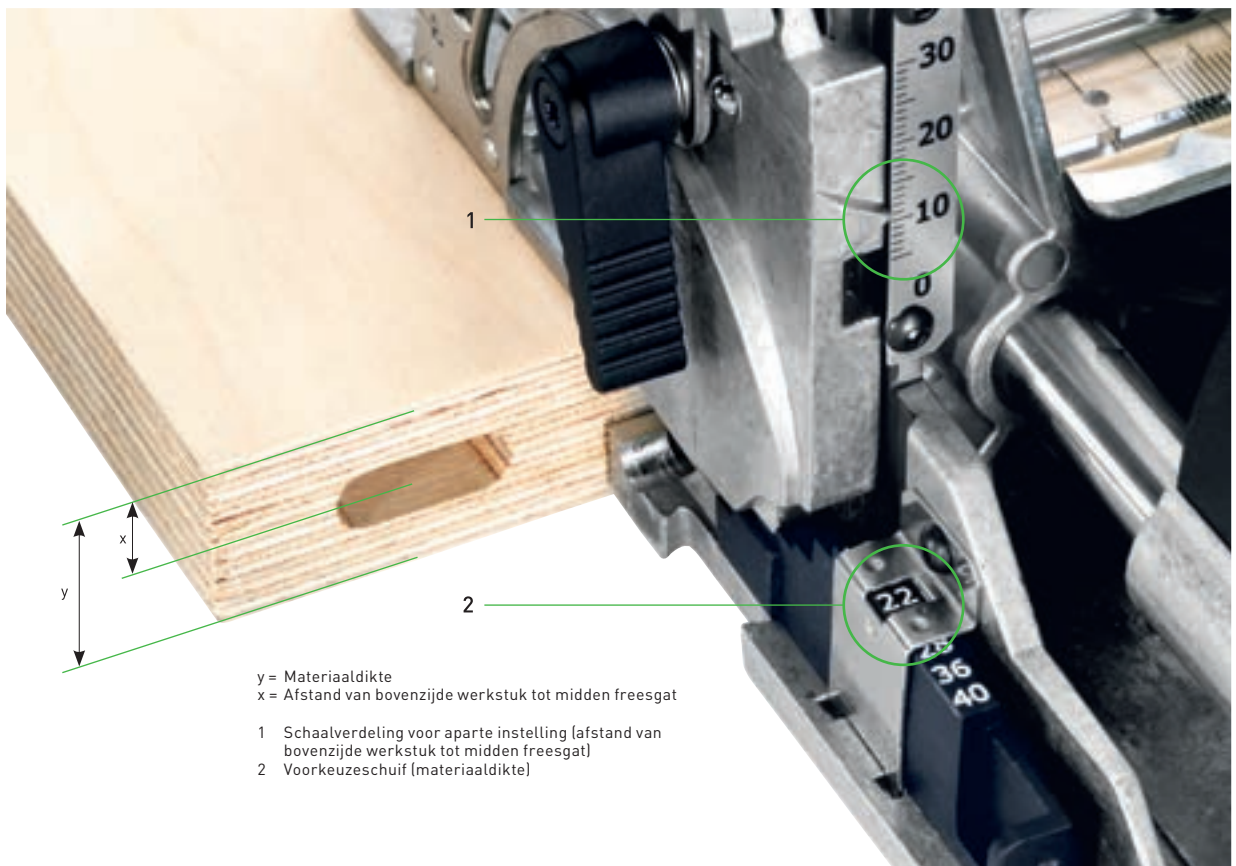


TIP De steen moet meestal gecentreerd worden in de verbinding. Dat houdt in dat de freesdiepte overeen moet komen met de helft van de steenlengte. Naar gelang van het werkstuk of het type verbinding kan het nodig zijn de steen uit het midden te plaatsen. In dat geval moeten de beide freesgaten die in de werkstukken gefreesd worden, samen de lengte van de te gebruiken steen opleveren.

Voorbeeld: de te gebruiken steen heeft een lengte van 40 mm, waarbij het linker freesgat 28 mm diep is en het rechter freesgat 12 mm. Bij elkaar is dat dus 40 mm.

1.4.6 Freeshoogte-instelling

De freeshoogte wordt zowel bij de DOMINO DF 500 als bij de DF 700 ingesteld via de zogenoemde hoogte-instelling. Hiermee kunnen vooraf bepaalde hoogten ingesteld worden. In plaats daarvan kan via de schaalverdeling elke afzonderlijke maat ingesteld worden. De freeshoogte bepaalt de afstand vanaf de bovenzijde van het werkstuk waarop het gat in het werkstuk gefreesd wordt. De keuze van de correcte freeshoogte hangt enerzijds af van het materiaal waarmee gewerkt wordt, en anderzijds van het type verbinding dat gemaakt wordt. Hierbij hoeft het freesgat niet precies in het midden van het materiaal te zitten. Meer informatie over de freeshoogte krijgt u bij de beschrijving van de afzonderlijke toepassingen in hoofdstuk 4.



DF 500 – Freeshoogte instellen met voorkezeschijf:

De met de voorkezeschijf ingestelde maten geven de materiaaldikte aan waarin gewerkt wordt, en centreren het freesgat precies in het midden van de gekozen plaatdikte, zonder dat u de afstand tot het midden van de frees moet berekenen. Maak de spanhendel voor de freeshoogte-instelling los en hef met de zijhandgreep het voorste deel van het geleideframe omhoog. Stel met de schuif de gewenste plaatdikte in (16 mm, 20 mm, 22 mm, 25 mm, 28 mm, 36 mm of 40 mm). Druk vervolgens het voorste deel van het geleideframe naar beneden tot aan de aanslag en zet de spanhendel vast.



DF 500

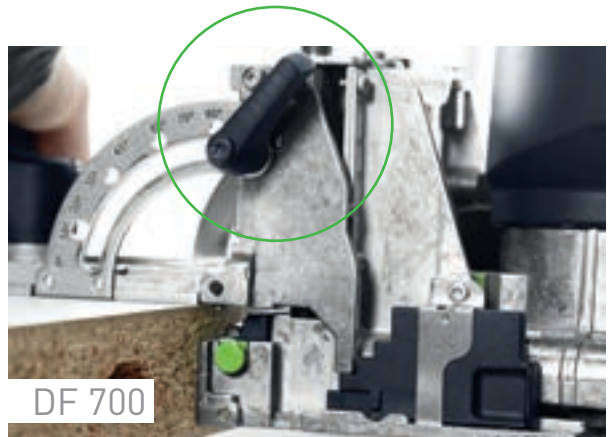
DF 500 – Freeshoogte helemaal naar wens instellen:

Hier geeft de ingestelde maat de afstand tussen de onderzijde van de klep en het midden van het freesgat aan. Maak de spanhendel voor de freeshoogte-instelling los en hef met de zijhandgreep het voorste deel van het geleideframe omhoog. Schuif vervolgens de schuif tot de aanslag in de richting van de motoreenheid. Stel de gewenste freeshoogte in aan de hand van de schaalverdeling door het voorste deel van het geleideframe verticaal te verplaatsen. Zet nu de spanhendel vast.



DF 700

DF 700: bij de DF 700 wordt de freeshoogte hetzelfde ingesteld als bij de DF 500. Het enige verschil is dat de hoogte van de voorkeuze-instelling hier niet de plaatdikte aangeeft, maar de daadwerkelijke afstand van de bovenzijde van het werkstuk tot het midden van het freesgat.



DF 700

AANWIJZING De spanhendels kunnen worden afgesteld door ze omhoog te heffen. In aangetrokken toestand dienen deze niet over het aanlegvlak uit te steken.

1.4.7 Freeshoekinstelling

Voor verbindingen onder een hoek wordt de freeshoek ingesteld via vastklikkende, vooraf bepaalde hoeken of in elke willekeurige hoek tussen 0° en 90°. De maatzuivere DOMINO-stenen lijnen het werkstuk optimaal uit en voorkomen dat het verstek bij het verlijmen wegglijdt.



DF 500 en DF 700: maak de spanhendel voor de hoekaanslag los om de freeshoek in te stellen. Stel vervolgens de gewenste hoek in: traploos van 0° tot 90° met behulp van de schaalverdeling of door in te klikken bij 0°, 22,5°, 45°, 67,5° en 90°. Zet de spanhendel vast.



TIP **Dunne werkstukken met verstek frezen.** Stel de gewenste hoek in. Maak de spanhendel voor de freeshoogte-instelling los, schuif de schuif tot aan de aanslag in de richting van de motoreenheid en schuif dan de hoekaanslag helemaal naar beneden. Zet de spanhendel vast.

LET OP! Stel de freeshoogte en -diepte bij het frezen onder een hoek zo laag mogelijk in, omdat anders het risico bestaat, dat de frees aan de andere kant van het werkstuk naar buiten komt.

TIP Met de stenen 4 x 20 mm kunnen al materiaaldikten vanaf 15 mm ook onder een hoek gefreesd worden.

In de tabel staan enkele van de meestvoorkomende verstekhoeken:

Aantal gelijke zijden	Zaaghoek	DOMINO-hoek
3 Driehoek	60	30
4 Vierkant	45	45
5 Vijfhoek	36	54
6 Zeshoek	30	60
7 Zevenhoek	25,7	64,3
8 Achthoek	22,5	67,5



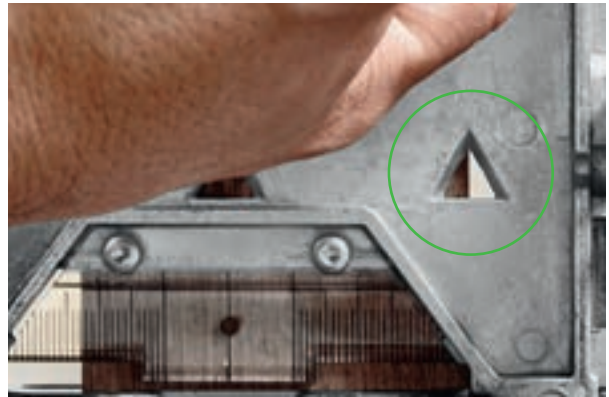
1.4.8 Werken met het aanslagsysteem

Een van de grootste tijdsbesparingen bij het werken met de DOMINO-frezen is de afwezigheid van het tijdrovende meten of aftekenen is. De machine wordt snel en exact gepositioneerd met behulp van de aanslagnokken (DF 500) of de aanslagpinnen (DF 700).



De positie van de freesgaten kan het gemakkelijkste – d.w.z. snel en voor beide werkstukdelen exact hetzelfde – bepaald worden door het gebruik van de geïntegreerde aanslagnokken. De afstand tussen de aanslagnok en het midden van de frees bedraagt 37 mm. Plaats de DF 500 met een aanslagnok op de rand van het werkstuk.

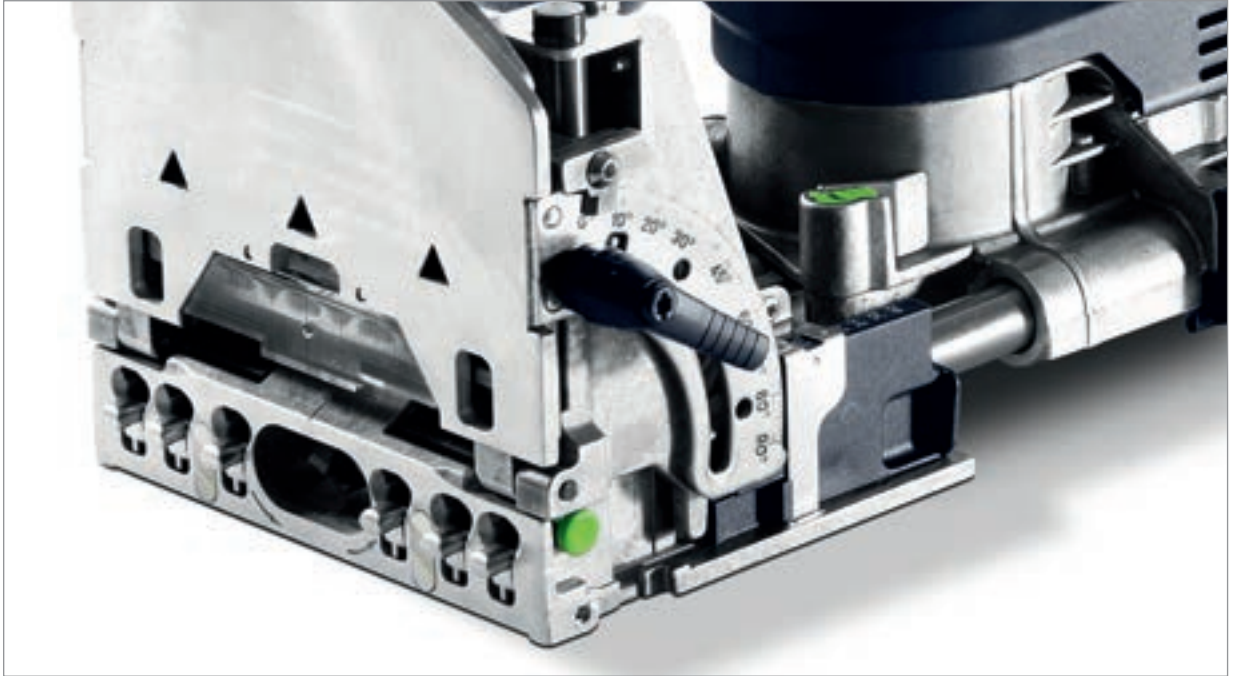
TIP Met behulp van de bij de DF 500 meegeleverde extra aanslag kan de afstand van de zijkant tot het midden van de DOMINO teruggebracht worden van 37 mm tot 20 mm.



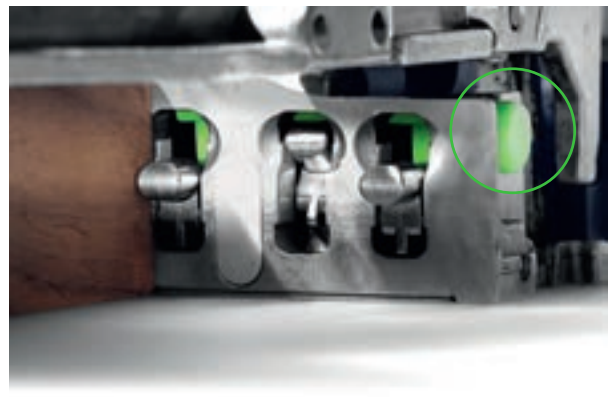
Daarbij wordt de rand van het werkstuk bovenaan in het driehoekige kijkvenster van de machine zichtbaar. Als u de aanslagnokken niet nodig hebt, worden ze tijdens het frezen automatisch weggedrukt.



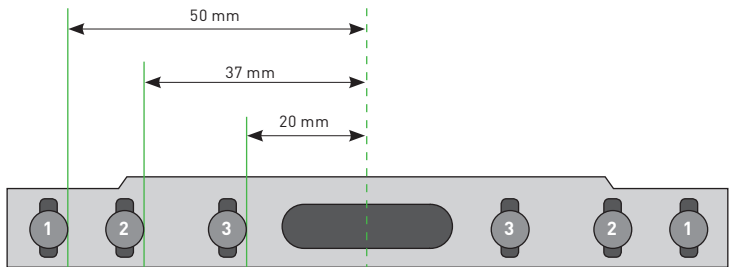
DF 500: vanzelfsprekend kan de positie van de DOMINO-freesgaten via het kijkvenster bepaald worden door gewoonweg af te tekenen en de machine op de afgetekende lijn te plaatsen.



De **DF 700** beschikt over een innovatief aanslagsysteem, waarbij met de geïntegreerde aanslagpinnen ook freesgroepen – uitgaande van één referentiekant – snel en precies kunnen worden gepositioneerd.

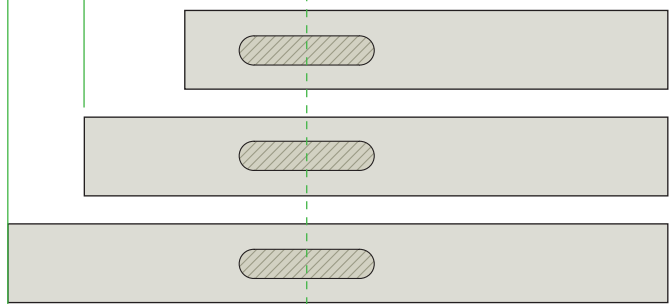


Aan de aanslagzijde van de machine bevinden zich zes aanslagpinnen. Niet-benodigde aanslagpinnen kunnen alleen door wegdrücken vastgeklikt worden. Alle aanslagpinnen kunnen weer losgeklikt worden met de knop aan de zijkant van de machine (zie markering op afbeelding).



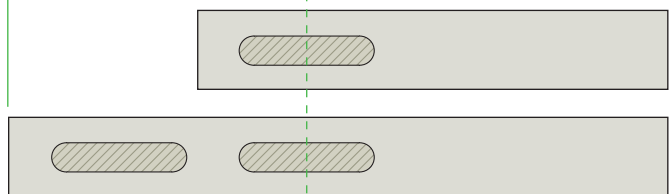
De aanslagpinnen zijn bedoeld als afstandhouders tot het midden van de frees en kunnen op verschillende manieren worden gebruikt:

A



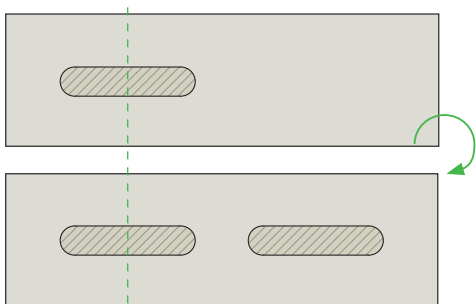
Met de pinnen (1 - 2 - 3) zijn drie verschillende afstanden ten opzichte van een referenzijde mogelijk.

B



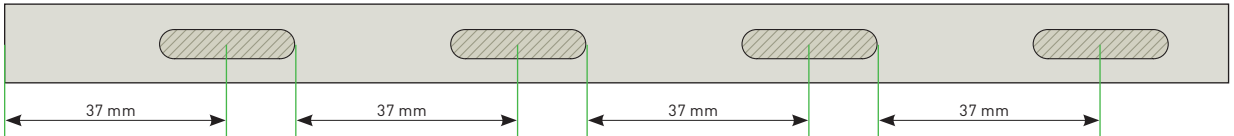
Met de pinnen kunnen twee freesgaten naast elkaar gemaakt worden op een bepaalde afstand van een referenzijde (1 - 3).

C



Met de pinnen kunnen twee freesgaten gemaakt worden door het werkstuk te draaien, bijvoorbeeld bij een identieke dwarsnede van een lijst.

Bovendien kan de pin nogmaals in het al gefreesde gat gestoken worden en kan de rand van het freesgat als aanslag gebruikt worden. Zo kunt u ook onafhankelijk van de werkstukrand over een grotere afstand en zonder aftekenen deugelgaten maken die een gelijke onderlinge afstand hebben (in de tekening bijvoorbeeld met pin 2).



1.4.9 Werken met afzuiging

Bij het werken met de DOMINO-frezen ontstaan meer spanen. Voor een betere spaanafvoer uit het freesgat tijdens het frezen, maar ook omwille van uw eigen gezondheid adviseren wij u dringend altijd met stofafzuiging te werken. Controleer desondanks na het frezen elk freesgat op spanen en verwijder ze indien nodig.



De keuze van de juiste mobiele stofzuiger!

Behalve een betere voortgang van de werkzaamheden zorgt de mobiele stofzuiger bij het werken met de DOMINO-frezen vooral ook voor een betere gezondheid. Want een stoffige omgeving kan een ernstig gezondheidsrisico opleveren, met name als er met materialen als hout gewerkt wordt. Dit wordt aangetoond in een recent onderzoek.* Volgens dit onderzoek is het relatieve risico van een astmatische aandoening voor personen die worden blootgesteld aan houtstof, 1,53 keer hoger dan bij de normale bevolking. Zorg daarom in uw eigen belang voor schone lucht en werk met een gecontroleerde en goedgekeurde mobiele stofzuiger. Zo voldoet u bovendien ook aan alle wettelijke voorschriften.

*Bron: Perez-Rios M, Ruano-Ravina A, Etminan M, Takkouche B. A. Meta-analysis on wood dust exposure and risk of asthma. Allergy 2010;65:467-73.

De mobiele stofzuigers van Festool zijn speciaal ontwikkeld voor en exact afgestemd op onze gereedschappen. Of u hierbij voor een mobiele stofzuiger met een inhoud van 26, 32 of 48 liter en met of zonder de automatische reinigingstechnologie AUTOCLEAN kiest, is helemaal afhankelijk van uw persoonlijke voorkeur en uw gebruikdoeleinden.



Meer informatie over verschillende stofzuigers, materialen, wet- en regelgeving en oplossingen van Festool vindt u op www.festool.nl/stofvrij www.festool.be/stofvrij





De DOMINO-stenen

2

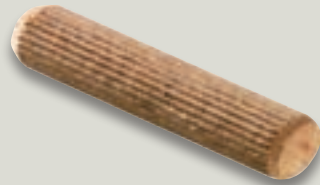
2. De DOMINO-stenen. De vorm maakt het verschil.

Niet plat. Niet rond. Gewoon DOMINO.

Het verschil ligt in het detail. Of eigenlijk: in de vorm. De DOMINO-deuvels verenigen alle voordelen van ronde en platte deuvels. En zijn daardoor net zo stabiel als pen en gat. Ze zijn verkrijgbaar in 14 vaste grootten of als stokken: voor binnen en buiten én voor fijne en massieve werkstukken.

Ronde deuvels

De traditionele oplossing voor kozijnen en frames.



Ronde deuvels behoren tot de belangrijkste verbindingselementen in de meubelindustrie, waarmee houtverbindingen in een oogwenk goed kunnen worden uitgelijnd. Omdat ronde deuvels geen uitlijnfouten of verschuivingen toestaan, wordt er meestal exact geboord op stationaire of half-stationaire machines.

Platte deuvels

Sinds tientallen jaren de standaard voor platen.



Platte deuvels worden snel – en meestal met elektrisch gereedschap – volgens de aftekening gepositioneerd. Omdat de platte deuvels korter zijn dan de gefreesde uitsparingen, is enige speling bij het infrezen geen probleem. De verbinding is verschuifbaar. Dit voordeel brengt wel met zich mee dat ook bij het verlijmen dient te worden uitgelijnd.

DOMINO-stenen

Niet plat. Niet rond. Gewoon DOMINO.



De bijzondere vorm in combinatie met golvende lijmmuitsparingen en lengteribben geeft de DOMINO-stenen een stevig houvast. Voor absoluut draaiveilige verbindingen en maximale stabiliteit. En met een aanzienlijk snellere verwerking: het eerste freesgat wordt met behulp van aanslagnokken (DF 500) of aanslagpinnen (Df 700) uiterst eenvoudig gepositioneerd en precies op maat gefreesd. De te verbinden werkstukken worden direct exact en vlak op de referentierand uitgelijnd. Het DOMINO verbindingssysteem tolereert ook kleinere onnauwkeurigheden bij de andere, met speling gefreesde gaten. In vergelijking tot de traditionele verbindingmiddelen hebt u bij de DOMINO-frezen altijd de keus of u maatzuiver of met speling wilt werken.

NIEUW De DOMINO-hoek- en vlakverbinders

Zo stabiel als DOMINO-stenen, maar indien nodig eenvoudig los te maken.



DOMINO-stenen.

100 % draaiveilig

Vanaf de eerste DOMINO-stenen zijn de verbindingen absoluut draaiveilig, zonder dat de werkstukken uitgelijnd hoeven te worden.

Zeer hoge stabiliteit

De bijzondere vorm van de DOMINO-stenen in combinatie met golvende lijmmuitsparingen en lengteribben aan de zijkant geven de stenen een stevig houvast.

Past perfect

De DOMINO-frezen, frezen de gaten indien gewenst exact op maat. De speciale ribgeometrie van de stenen garandeert een perfecte maatzuiverheid.

Voor binnen en buiten

DOMINO-stenen zijn er in twee soorten materiaal: beuken voor binnentoepassingen en Sipo, weerbestendig en resistent tegen aantasting door insecten en schimmels, voor buiten.

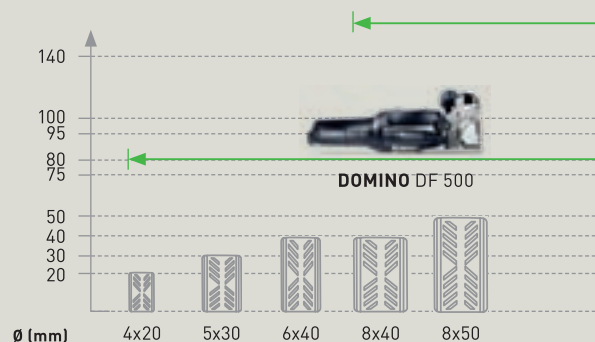
Beuken DOMINO-stenen dragen het kwaliteitsstempel van het Pan European Forest Council (PEFC) voor houtproducten afkomstig van een duurzaam, zorgvuldig en verantwoordelijk bosbeheer.

DOMINO-stenen van Sipo zijn weerbestendig en resistent tegen aantasting door insecten en schimmels en daarmee het meest geschikt voor buitengebruik. Ze worden gemaakt van hout van duurzaam beheerde en gecontroleerde bosgebieden.



In elk geval een stabiele verbinding.

Het DOMINO verbindingssysteem biedt voor elke toepassing de juiste steen. Dankzij de verschillende grootten, twee houtsoorten voor binnen- en buitentoepassingen en ook nog eens individueel aanpasbare DOMINO-stokken kent dit systeem nauwelijks beperkingen.



De diameters 8 tot 14 mm zijn ook als DOMINO-stok en in twee houtsoorten voor binnen en buiten verkrijgbaar.
*Vlakverbinders – hier met de optionele verbredingsclips om het dwarsanker.

Milieuvriendelijk

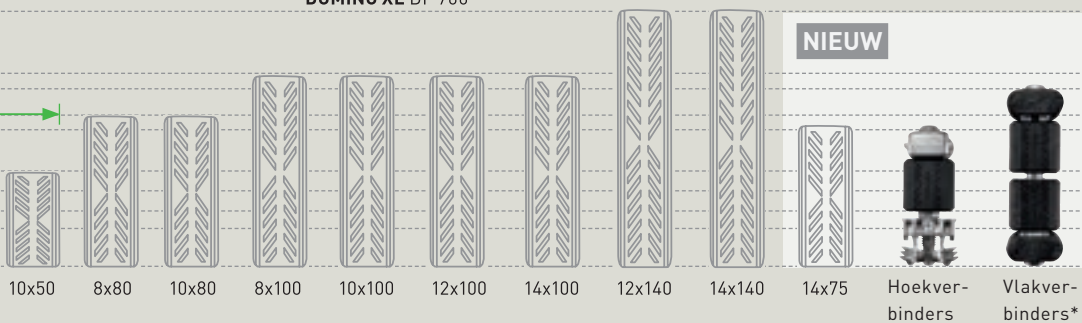
Alle DOMINO-stenen zijn afkomstig uit een duurzaam beheerd bos. De stenen dragen het kwaliteitsstempel van het Pan European Forest Council (PEFC).

**En nu ook flexibel**

Nog sneller verbinden. En indien gewenst ook weer snel los te maken. De nieuwe hoek- en vlakverbinders voor de DOMINO XL DF 700 bieden de gebruikelijke stabiele DOMINO-verbindingen, maar kunnen indien nodig snel weer losgemaakt worden.



DOMINO XL DF 700





De DOMINO-systeemaccessoires

3

3. De DOMINO-systeemaccessoires. Nog meer toepassingsmogelijkheden.

Het Festool-systeem staat voor veelzijdige toepassingsmogelijkheden en het extra gemak van doordachte accessoires. Met de verschillende aanslagen, die compatibel zijn met beide DOMINO-frezen, kunnen ook complexe vormen eenvoudig verbonden worden.

Ronde aanslag



Houten ronde staven met een diameter van 35 tot 60 mm zijn al met één DOMINO-steen draaiveilig bevestigd: eenvoudig de ronde aanslag aanbrengen, fijnafstellen, het werkstuk aanleggen en frezen.

(Voor DOMINO DF 500 en DOMINO XL DF 700)



DETAILS over het werken met de ronde aanslag vindt u in de toepassingsvoorbeelden op pagina 56.

Lijstaanslag

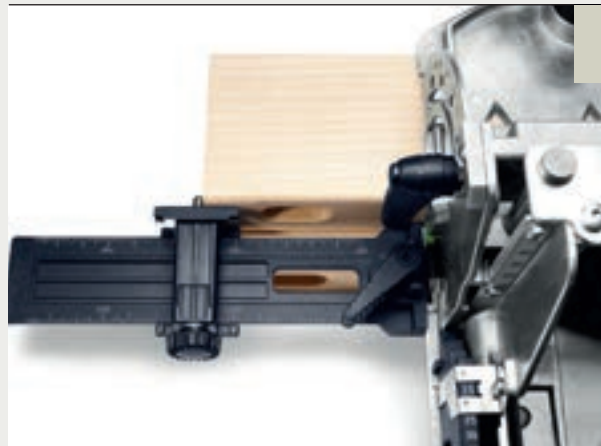


Met de lijstaanslag kunnen lijsten van 22 tot 70 mm breed snel in het midden gepositioneerd en gefixeerd worden; ideaal voor frameverbindingen.

(Voor DOMINO DF 500 en DOMINO XL DF 700)

DETAILS over het werken met de lijstaanslag vindt u in de toepassingsvoorbeelden op pagina 50.

Dwarsaanslag



Terugkerende gatafstanden van 100 tot 205 mm kunnen eenvoudig met de dwarsaanslag worden overgedragen, zonder het werkstuk af te tekenen.

(Voor DOMINO DF 500 en DOMINO XL DF 700)

DETAILS over het werken met de dwarsaanslag vindt u in de toepassingsvoorbeelden op pagina 74 en 79.

Extra aanslag DF 500



DF 500

De bij de DF 500 meegeleverde extra aanslag verhoogt het steunvlak en reduceert de afstand van de zijkant van de aanslagnokken tot het midden van de DOMINO van 37 mm tot 20 mm. Hierdoor kunnen smalle werkstukken uiterst nauwkeurig gepositioneerd worden.

Oplegverbreding DF 700



DF 700

Door de bij de DF 700 meegeleverde oplegverbreding kan het steunvlak tijdens het frezen aan de rand van het werkstuk worden vergroot, waardoor de machine veiliger kan worden geleid.

DETAILS over het werken met de extra aanslag en de oplegverbreding vindt u in de toepassingsvoorbeelden op pagina 76.

Voorbeelden van praktische toepassingen

4

4.1 Overzicht: verbindingen met de DOMINO-frezen

Het DOMINO systeem is perfect voor plaat-, kozijn- en frameverbindingen. Voor smalle of brede, fijne of massieve werkstukken. Met een deugelgrootte van 4 tot 14 mm diameter of flexibele hoek- en vlakverbinders voor weer demoteerbare verbindingen. Kortom: oneindige verbindingsmogelijkheden.

In het volgende hoofdstuk willen wij aan de hand van voorbeelden de werkwijze voor deze verschillende typen verbindingen toelichten. Vanzelfsprekend kunnen de grootte, het materiaal, de DOMINO-grootte, het aantal DOMINO-stenen etc. in al deze voorbeelden veranderd worden. De standaardwerkwijze kan echter altijd weer aan deze voorbeelden ontleend worden.

Toepassingen

Plaatverbindingen

Schuifladen vanaf DOMINO-steen \emptyset 4 mm

Rompconstructie met DOMINO-steen \emptyset 5 en 6 mm

Massief houten meubelen met DOMINO-steen \emptyset 8 en 10 mm

Massief houten meubelen (bijv. bedden) met DOMINO-steen \emptyset 12 en 14 mm

Frameverbindingen

Lichte draagconstructies (bijv. stoelen) tot DOMINO-steen \emptyset 10 mm

Stabiele draagconstructie (bijv. tafels) met DOMINO-steen \emptyset 10 tot 14 mm

Kozijn- en dorpel en stijlconstructies

Kozijnverbindingen

Meubelfronten in raamconstructie met DOMINO-steen \emptyset 8 en 10 mm

Massief houten meubels in raamconstructie

Buiten- en binnendeuren

Extra toepassingen

Verbinden van smalle lijsten vanaf 25 mm breedte

Verbinden van ronde staven met de ronde aanslag

Verbinden van brede stijlen (bijv. massief houten bladen)

Hoekverbindingen vanaf 30 mm materiaaldikte, weer scheidbaar

Vlakverbindingen vanaf 30 mm materiaaldikte, weer scheidbaar

DOMINO-frezen



DF 500



DF 700

<input checked="" type="radio"/>	<input type="radio"/>
<input checked="" type="radio"/>	<input type="radio"/>
<input checked="" type="radio"/>	<input checked="" type="radio"/>
<input type="radio"/>	<input checked="" type="radio"/>

<input checked="" type="radio"/>	<input type="radio"/>
<input type="radio"/>	<input checked="" type="radio"/>
<input type="radio"/>	<input checked="" type="radio"/>

<input checked="" type="radio"/>	<input checked="" type="radio"/>
<input type="radio"/>	<input checked="" type="radio"/>
<input type="radio"/>	<input checked="" type="radio"/>

<input checked="" type="radio"/>	<input type="radio"/>
<input checked="" type="radio"/>	<input type="radio"/>
<input checked="" type="radio"/>	<input checked="" type="radio"/>
<input type="radio"/>	<input checked="" type="radio"/>
<input type="radio"/>	<input checked="" type="radio"/>

zeer goed geschikt

geschikt

4.2 Kozijnverbindingen

De toepassingen van het DOMINO verbindingssysteem zijn bijna onbegrensd. En gemakkelijk: al met één DOMINO-steen is een raamhoek draaiveilig en stabiel verbonden – zo zorgt u in een handomdraai voor aantrekkelijke werkstukken.

Met de DF 500 kunnen met name bij meubelverbindingen zeer kleine DOMINO-stenen gebruikt en daardoor ook zeer kleine lijsten of smalle frames gemaakt worden.

Met de DF 700 daarentegen kunt u op dezelfde manier stabiele frameverbindingen maken voor bijvoorbeeld bedden, tafels of binnendeuren. Door de grotere mogelijke freesdiepte is de DF 700 ook geschikt voor contraverbindingen. In de volgende voorbeelden zijn enkele van deze verbindingsmogelijkheden te zien.

4.2.1 Verbindingen in verstek



In dit voorbeeld gebruiken we DOMINO-stenen van 5 x 30 mm. Stel hiertoe de freesdiepte in op 15 mm.



Kies de freeshoogte in overeenstemming met het werkstuk. In dit voorbeeld heeft het frame een dikte van 20 mm. Stel daarom op de DF 500 de freeshoogte in op 20 mm. De breedte van het frame bedraagt in dit voorbeeld 60 mm.



Voor maximale stabiliteit gebruiken we per hoekverbinding twee DOMINO-stenen. Plaats de frees op het versteksnijvlak en beweeg met de aanslagnok voorzichtig zijwaarts tegen de rand van het verstek. Frees het eerste freesgat precies op maat.

4



Voor het tweede freesgat tekent u de positie af of verplaatst u de machine aan de buitenzijde over het oppervlak tegen de rand van het verstek. Dit freesgat kunt u net zoals het eerste gat precies op maat frezen. Dit vergroot de stabiliteit van de verbinding, maar vereist wel dat er nauwkeurig gefreesd wordt. U kunt het tweede gat ook met speling frezen. In dit geval moet u voor de verbinding wel voldoende lijm gebruiken.

Op deze wijze freest u alle freesgaten in alle vier de framelijsten.



Gebruik bij het bevestigen van de DOMINO-stenen voldoende lijm, zet de framelijsten in elkaar en druk ze tegen elkaar met lijmtangen.

4.2.2 Stompe verbindingen

Bij het samenvoegen van frame-lijsten zonder verstek – dus bij stompe verbindingen –, gaat u zoveel mogelijk als bekend is te werk. In dit voorbeeld beschrijven we een andere mogelijkheid voor het plaatsen van de DOMINO-frees tegen het werkstuk.



Stel de freeshoogte in overeenkomstig de dikte van uw werkstuk; als freesdiepte kiest u de halve lengte van de DOMINO-steen. U freest de freesgaten allebei met de gatbreedte precies op maat. In plaats daarvan kunt u ook het tweede gat al met speling frezen.



De freesgaten kunnen behalve via het al bekende aftekenen of het aanslagsysteem ook met behulp van de schaalverdeling in het kijkvenster geplaatst worden. In ons geval is dat 15 mm van de buitenrand verwijderd. Hiertoe plaatst u de schaalverdeling bij het merkteken voor 15 mm tegen de rand van het werkstuk.



Het tweede freesgat wordt hier met behulp van de aanslagnok geplaatst. Op deze manier is het mogelijk – op basis van slechts één referentierand – twee DOMINO-stenen naast elkaar te positioneren.

TIP Bij het gebruik van de aanslagklinken is de werkstukrand in het driehoekige kijkvenster van de DOMINO-frees zichtbaar.



Frees de gaten voor alle vier de framelijsten op deze wijze. Bij twee van de framelijsten freest u niet in de kopse kant van het werkstuk, maar in de zijkant.



Verlijm nu de framelijst en druk de delen eventueel met schroefklemmen en lijmtangen tegen elkaar.



TIP Als de framelijst daarna van een sponning of gleuf voorzien moet worden, moet bij het frezen van de gaten de sponningdiepte er vooraf bij opgeteld worden. Hiermee zit de DOMINO-steen ondanks de sponning (waarbij een gedeelte van de diepte van het gat wegvalt) later in het midden zit.

4.2.3 Stabiele verbinding met de DF 700



Voor stabiele verbindingen zoals bij deuren werkt u met de DOMINO DF 700. Hiermee kunnen grotere DOMINO-stenen voor nog meer stabiliteit gebruikt worden. In dit voorbeeld wordt een deurkozijn met contrasponning aan de binnenzijde en extra verbinding gemaakt.

Het unieke karakter van de DOMINO-frezen blijkt uit het feit dat u de freesgaten ook na het maken van de sponning nog kunt plaatsen. Dit is bijvoorbeeld niet mogelijk met een klassieke boormachine voor traditionele verbindingen vanwege de ontbrekende steun. Deze zogenoemde contraverbinding vereist kleine bijzonderheden bij de freesdiepte-instelling. Deze worden hierna uitgelegd.



TIP Vanwege de contraverbinding kan ondanks de maximale freesdiepte van 70 mm van de DF 700 de DOMINO-steen van 14 x 140 mm niet gebruikt worden. De maximaal mogelijk standaard DOMINO-steen is dus die van 14 x 100 mm. Als u echter de maximale freesdiepte wilt benutten en de DOMINO-steen zelf precies op de maximummaat wilt maken, is dit mogelijk als u de stokken op de bijbehorende lengte snijdt en zelf de perfecte maat maakt.



1

Teken de gewenste positie van de DOMINO-steen af en maak daarbij gebruik van het kijkvenster. Frees met de 14mm-frees de maximale freesdiepte in beide werkstukdelen (70 mm).

Aan de kopse kant van het hout maakt u beide freesgaten met de gatbreedte precies op maat. Hierin worden later de DOMINO-stenen eerst verlijmd, zodat ze perfect passen. De freeshoogte bedraagt wederom de halve werkstukdikte (in dit voorbeeld 40 mm; d.w.z. de freeshoogte-instelling is 20 mm).



2

In de langslijst plaatst u de freesgaten eveneens met een freesdiepte van 70 mm. Maak hierbij het eerste gat precies op maat, het tweede gat als langgat met speling. Ga bij de overige langs- en dwarslijsten hetzelfde te werk.

4



3

Zaag nu de DOMINO-stenen precies op maat van de stok. In dit voorbeeld bedraagt de nominale lengte van de DOMINO-steen 115 mm. Berekening: $2 \times$ de freesdiepte van 70 mm = 140 mm minus de contraverbinding van 25 mm = 115 mm. Zaag de steen enkele millimeters korter, d.w.z. op 112 mm. Daardoor is er later voldoende ruimte voor de lijm. Schuur de DOMINO-steen aan de randen iets aan met een schuurblok.



4

Sla vervolgens de deuvels tot aan de aanslag en met toevoeging van lijm in de freesgaten in het kopse hout.

Zet nu de dwars- en langslijst met behulp van schroefklemmen vast en verlijm de verbinding.

4.3 Frameverbindingen en veilig positioneren van lijsten

Het maken van frameverbindingen gaat met de DOMINO-frees bijzonder snel. Met name bij het werken met relatief kleine lijsten is de lijstaanslag – als accessoire verkrijgbaar en bij de setversie van de DF 500 meegeleverd – uitermate geschikt om het werkstuk veilig en precies te frezen. Deze lijstaanslag past zowel op de DF 500 als op DF 700 en is ideaal voor lijsten met een dikte tussen de 22 en 70 mm.





1
Monteer de lijstaanslag volgens de bedieningshandleiding op de DOMINO-frees.



2
Stel de breedte van de lijstaanslag in overeenkomstig de dikte van uw lijst door met behulp van de schaalverdeling en de groene draaiwielletjes de geleiding in de zijaanslag op de juiste maat in te stellen. In het voorbeeld werken we met vierkante lijsten van 30 x 30 mm.



3
Controleer met de lijst of de maat van de lijstaanslag perfect past. Stel indien nodig nog wat bij.



4
Om bijvoorbeeld een DOMINO-steen van 6 x 40 mm te gebruiken, werkt u met de 6mm-frees (SOMINO-stenen van 6 mm kunnen alleen met de DF 500 verwerkt worden). Zie voor meer informatie over het wisselen van frezen pagina 18 van hoofdstuk 1.4.4.



Stel de freeshoogte in op 15 mm. Hierbij zit de DOMINO-steen later in het midden van de lijst. De freesdiepte stelt u in op 20 mm, zodat de DOMINO-steen met een lengte van 40 mm later gelijkmatig gepositioneerd is. Frees met de instelling voor het smalle boorgat het freesgat in de lijsten.



AANWIJZING Vanaf diameter 8 mm kunt u deze toepassing vanzelfsprekend ook met de DF 700 uitvoeren.



LET OP! Juist bij leuningen is er vanwege hun vorm vaak niet de mogelijkheid om de frees veilig tegen de zijkant van het werkstuk te positioneren. Door de ronding kan de DOMINO-frees niet veilig ondersteund worden.



Ook in deze gevallen helpt de lijstaanslag u verder. Teken de gewenste positie op de leuning af waar later het freesgat moet komen. Vanaf dit markeringspunt zet u een tweede markeringspunt op 10 mm afstand (bij gebruik van de DF 700 is dat 15 mm). Hier positioneert u later de machine. Stel nu de freeshoek in op 90°. Zo kunt u verticaal van bovenaf in de handlijst frezen. De freesdiepte bedraagt bij de te gebruiken frees van 6 x 40 mm wederom net zoals bij de lijsten 20 mm.



Nu stelt u de lijstaanslag in op de breedte van de leuning.



En u positioneert de machine tegen het tweede markeringspunt en freest de freesgaten in de leuning.



Plaats nu met toevoeging van voldoende lijm de DOMINO-stenen in de freesgaten en verbind de leuning met de spijlen.



TIP Vanzelfsprekend zijn ook bij spijlen schuine verbindingen mogelijk. Deze zijn met name bij trappen vereist. Hiertoe stelt u op de DOMINO-frees bij het frezen in de lijst de snijhoek van de lijst in (via de freeshoekinstelling) en freest u het gat.



De gaten in de leuning maakt u zoals hierboven beschreven is. Zet de verschillende delen nu in elkaar.

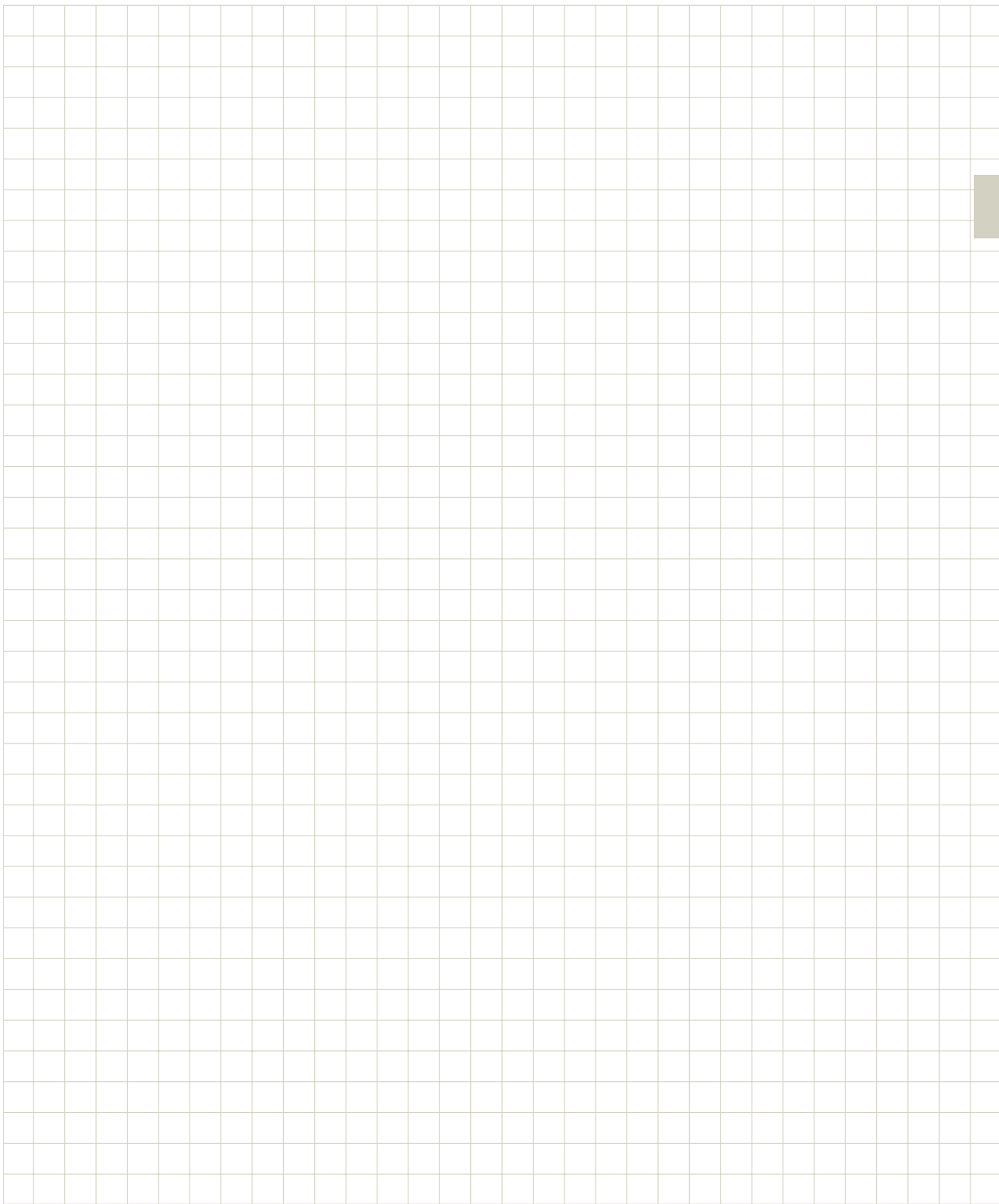


TIP Bij werkstukken waarbij de DOMINO-frees niet veilig ondersteund kan worden, is eenvoudig aftekenen van de gaten of middenas van de lijsten toereikend (er hoeft dan niet met de lijstaanslag gewerkt te worden).



Stel de freeshoogte in op het midden van het werkstuk. Teken op de bovenzijde van het werkstuk de asafstand van de lijsten af. In dit geval (bij eenvoudig aftekenen) zorgt u ervoor dat de schaalverdeling zich in het kijkvenster van de DOMINO boven de afgetekende lijn bevindt en maakt u de freesgaten. Een dubbele afgetekende lijn zoals in het voorbeeld van de bovenstaande handlijst is hier dus niet nodig.

Notities



4

4.4 Ronde profielverbindingen



Voor de verbinding van rondhout, zoals bij leuningen het geval is, kan met de ronde profiel aanslag (als accessoire verkrijgbaar) het werkstuk veilig ondersteund worden. De aanslag past zowel op de DF 500 als op de DF 700 en is geschikt voor een diameter van 35 tot 60 mm. In het volgende voorbeeld wordt uitgelegd hoe met behulp van deze aanslag een leuningverbinding gemaakt wordt.



Voordat u begint, controleer of de correcte frees is gemonteerd. In dit voorbeeld gebruiken we een DOMINO-steen met een grootte van 8 x 40 mm. Hiervoor moet de 8mm-frees gebruikt worden.

Stel de freesdiepte in op 20 mm.

De freeshoogte kiest u zodanig dat de DOMINO-steen meestal binnen in het verstek geplaatst wordt, zodat het freesgat niet door het werkstuk heen komt. In ons voorbeeld van een rondhout met een diameter van 40 mm kiest u bijvoorbeeld een freeshoogte van 20 mm.



2

Monteer de ronde profielaanslag volgens de bedieningshandleiding op de DOMINO DF 500 of DF 700.

TIP Vóór de bewerking van uw werkstuk maakt u in ieder geval een proefmodel en voert u volgens de bedieningshandleiding de fijnafstelling van de ronde aanslag uit.



3

De ronde aanslag houdt het werkstuk veilig op zijn plaats en centreert het automatisch door de prismavormige contactvlakken.

4



4

Stel de freeshoek op de frees in overeenkomstig de zaaghoek op het werkstuk. In ons voorbeeld is de leuning onder een hoek van 15° gezaagd. Dit betekent dat de freeshoek ingesteld wordt op 75° (90° minus 15°). Zet het werkstuk goed vast, bijvoorbeeld op de multifunctionele tafel MFT. Frees nu in beide werkstukdelen het freesgat.



5

Plaats de DOMINO-steen van 8 x 40 mm met toevoeging van lijm in het freesgat. Schuif nu beide werkstukdelen tegen elkaar. De verbinding zit nu draaiveilig met slechts één DOMINO-steen vast!

4.5 Stabiele, demonteerbare hoekverbindingen




Voor nog meer stabiliteit bij met name grote, massieve werkstukken zoals tafels of bedden zorgen de demonteerbare hoekverbinders. Hierdoor kunnen meubels snel en gemakkelijk in elkaar gezet en uit elkaar gehaald worden en kunnen ze in gedemonteerde staat eenvoudig vervoerd worden. De verwerking van de verbinders verloopt grotendeels hetzelfde als die van de vast verlijjnde DOMINO-stenen. Door de grote reikwijdte kunnen ze eenvoudig gemonteerd worden.

In dit voorbeeld wordt de constructie van een tafelpoot of bedstijl toegelicht.






Voor hoekverbindingen hebt u de volgende onderdelen uit het DOMINO hoek- en vlakverbindingssysteem nodig:



Maten voor het infrezen van de DOMINO-hoekverbinders

1. Ankerbout
2. Spreidanker met automatische spreiding – voor een stevige bevestiging in het werkstuk.
3. Dwarsanker inclusief draadstift
4. DOMINO-verbredingen worden om dubbele bouten of ankerbouten geclept. Behoort tot de leveringsomvang van dubbele bouten en ankerbouten.

	Gatbreedte	Freesdiepte	Freeshoogte
A		25 mm	-y/2
B		50 mm	-y/2
C		x + min. 10 mm; in totaal min. 25 mm	40 mm

Alleen geschikt voor het verbinden van hout of op hout gelijkende materialen in de meubelbouw (geen lichte bouwmaterialen!). De Domino-verbinder is alleen een verbindingselement, geen dragend element. Minimale freesdiepten en randafstanden in acht nemen! Alleen voor gebruik binnenshuis!



Per hoekverbinder:

1 x ankerbout inclusief DOMINO-verbredingen

1 x dwarsanker inclusief draadstift

1 x spreidanker

Optioneel: 1 x afdekdopje in een van de verkrijgbare kleuren zilver, lichtbruin of donkerbruin

De hoek- en vlakverbinders worden altijd gebruikt met de 14mm-frees van de DF 700.



Stel de freesdiepte van de frees in op 25 mm. Zet hierbij de markeerknoppen op 25 mm en 50 mm.



Het verdient in dit geval aanbeveling met de aanslagpinnen te werken. Kies de pinnen naar gelang van de gewenste gatafstand. Let er daarbij op dat het freesgat voor de hoekverbinder een minimumafstand van 37 mm tot de rand van het werkstuk heeft. Als u met de aanslagpinnen werkt, gebruikt u ten minste de middelste pin.



DOMINO-gaten in tafelpoten/bedstijlen frezen (smalle gatbreedte), met een freesdiepte van 25 mm. Maak hierbij één gat voor het spreidanker van de hoekverbinder, de andere gaten voor verdere krachtafname via klassieke DOMINO-stenen.





Verzet de freesdiepte nu naar 50 mm en frees de freesgaten (smalle gatbreedte) overeenkomstig de afgetekende lijn of via het pinaanslagsysteem in de lijst. De freeshoogte wordt apart bepaald door de materiaaldikte, zoals u het bij het werken met uw DOMINO DF 700 al gewend bent. In dit voorbeeld heeft de lijst een dikte van 30 mm. Om ervoor te zorgen dat het freesgat in het midden zit, stelt u de freeshoogte in op 15 mm.



Stel nu voor het frezen van het dwarsgat de freesdiepte in op 25 mm. (Deze maat is afhankelijk van het werkstuk. Zie de maattekening. Belangrijk is dat het dwarsgat het langgat qua diepte 3 mm overlapt.)



De klepmaat – d.w.z. de instelling van de freeshoogte – moet in ieder geval op 40 mm ingesteld worden. Zo heeft het dwarsgat altijd de juiste afstand tot de rand van het werkstuk en is gewaarborgd dat daarna de ankerbout in het dwarsanker grijpt.



Frees nu het dwarsgat op de plek waar de verbinder geplaatst moet worden. Hiertoe plaatst u de klep vooraan tegen de rand van het werkstuk en lijnt u de machine uit op de afgetekende lijn of via de aanslagpinnen (afhankelijk van de wijze waarop het horizontale gat is bepaald).

TIP Voor een groter en daardoor veiliger steunvlak is het bij dit freesgat mogelijk en handig de oplegverbreding op de DF 700 te plaatsen.



8

Plaats nu het spreidanker in het middelste freesgat van de poot of stijl.



9

Belangrijk is dat het spreidanker gelijk ligt met het werkstuk.



10

Schroef vervolgens de ankerbout tot aan de aanslag in het spreidanker. Hierdoor gaat het spreidanker uiteen en trekt het zich dankzij de automatische spreiding nog circa 1 mm in het werkstuk, zodat het stevig in het werkstuk vastzit. Hier wordt een steeksleutel 10 mm gebruikt.

TIP Er kan ook een inbussleutel 4 mm in het gat gestoken worden of een ratel met een 10mm-moer gebruikt worden.



11

Draai het anker nu zover terug tot de inkeping in de juiste richting wijst. Nu zit het spreidanker stevig in het werkstuk vast. Ook als de verbinding weer losgemaakt wordt, kan hij niet uit het freesgat vallen.



12

Klem de twee verbredingen om de ankerbout. Deze dienen om de hoekverbinder in het werkstuk stevige steun te geven.



13

Vervolgens wordt het dwarsanker in het freesgat van het dwarsgat in de zijkant geplaatst met het schroefgat naar boven.

4



14

Druk het dwarsanker met behulp van de sleutel tot aan de aanslag in het freesgat.



15

Plaats daarna de schroef. Draai de schroef er slechts zover in dat hij vastzit maar dat de opening open blijft voor de ankerbout.



16

Verbind nu de ligger met de poot of stijl door de verbinders en DOMINO-stenen in de betreffende gaten te schuiven.



TIP Meestal verdient het aanbeveling de ene zijde van flexibele verbinders te voorzien en de andere zijde met DOMINO-stenen te verlijmen.



17

Draai de verbinding met een inbussleutel 4 mm aan.



18

Optioneel kunt u het freesgat met een afdekdopje afdekken. Naar gelang van het materiaal in een van de drie verkrijgbare kleuren zilver, lichtbruin of donkerbruin.

4



19

Zo ontstaat snel – zonder tijdrovend meten of aftekenen – een stabiele verbinding, die indien nodig zo weer losgemaakt kan worden.

4.6 Stabiele, demonteerbare vlakverbindingen



Juist bij stabiele vlakverbindingen die weer losgemaakt moeten kunnen worden, kunt u het beste werken met de DOMINO-vlakverbinders. Hiermee verbindt u snel en flexibel bijvoorbeeld tafelbladen, keukenbladen en andere vlakken.

In dit toepassingsvoorbeeld wordt de verbinding van een keukenblad behandeld.

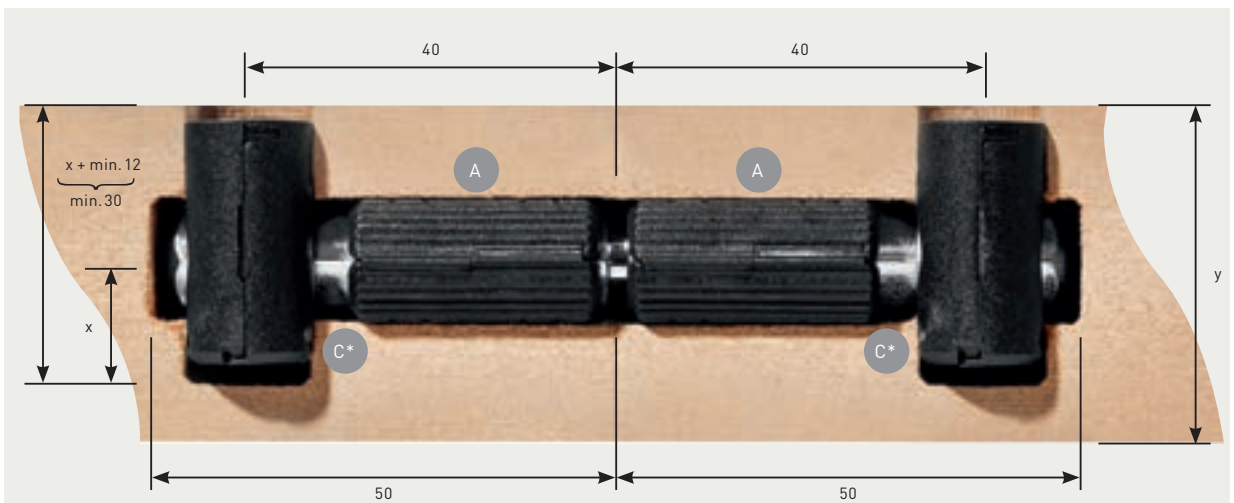


Voor vlakverbindingen hebt u de volgende onderdelen uit het DOMINO hoek- en vlakverbindingssysteem nodig:



1. Dwarsanker, hier afgebeeld met verbreding. Voorkomt dat het dwarsanker zich bij zachtere materialen (bijv. keukenbladen) in het materiaal werkt.
2. Dubbele bout, kan met een of twee DOMINO-clips worden uitgerust.
3. DOMINO-verbredingen worden om dubbele bouten of ankerbouten geclipt. Behoort tot de leveringsomvang van dubbele bouten en ankerbouten.

Vlakverbinders met verbredingsclips om het dwarsanker, speciaal bedoeld voor materialen zoals keukenbladen.



	Gatbreedte	Freesdiepte	Freeshoogte
A		50 mm	~y/2

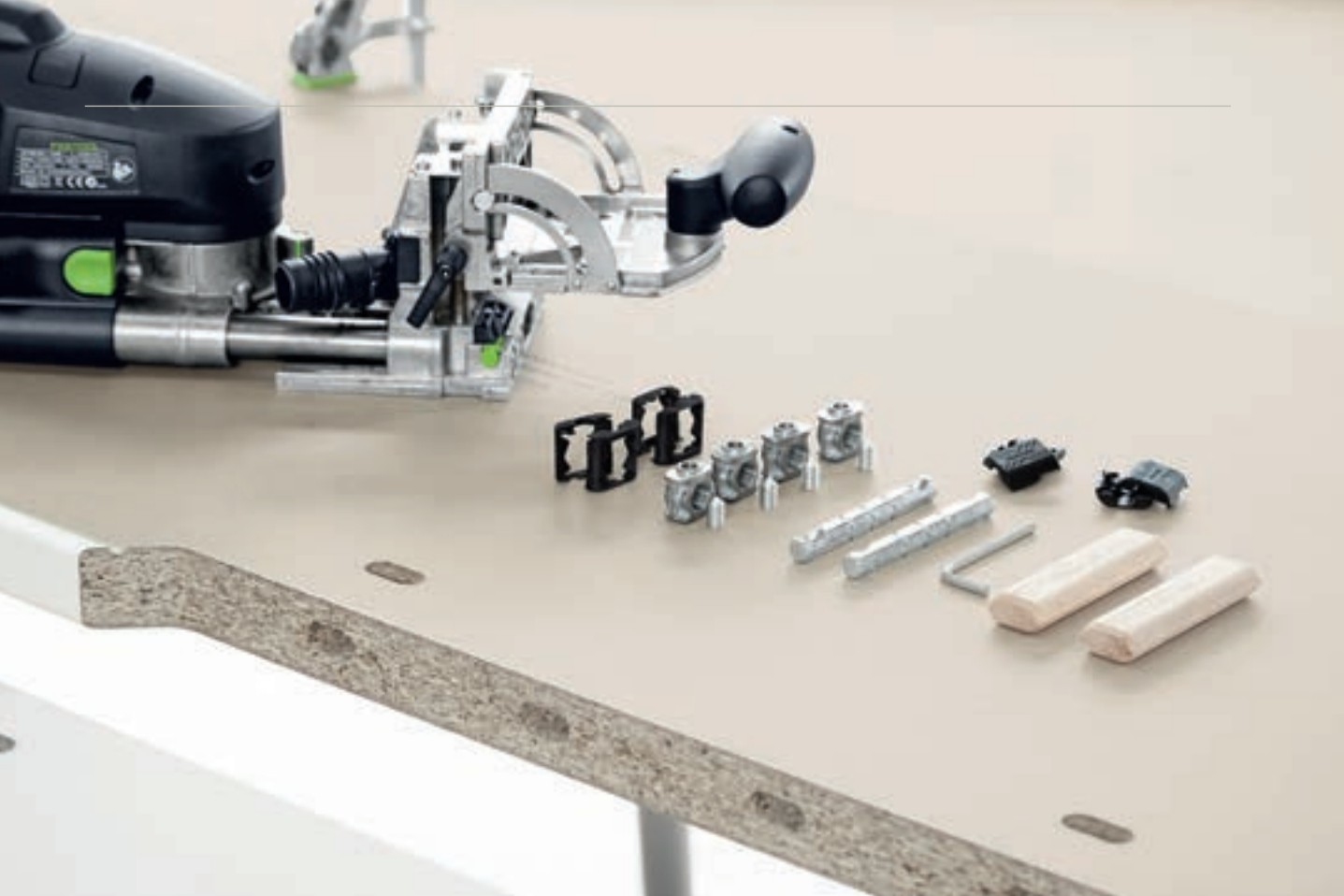
Bij het werken zonder verbredingsclips om het dwarsanker:

C		x + min. 10 mm; in totaal min. 25 mm	40 mm
---	--	--	-------

Bij het werken met verbredingsclips om het dwarsanker:

C*		x + min. 12 mm; in totaal min. 30 mm	40 mm
----	--	--	-------

Alleen geschikt voor het verbinden van hout of op hout gelijkende materialen in de meubelbouw (geen lichte bouwmaterialen!). De Domino-verbinder is alleen een verbindings-element, geen dragend element. Minimale freesdiepten en randafstanden in acht nemen! Alleen voor gebruik binnenshuis!



Voor deze verbinding hebt u minstens twee vlakverbinders en daarmee de volgende onderdelen uit het DOMINO hoek- en vlakverbindingssysteem nodig:

2 x dubbele bouten inclusief deugelverbreidingen

4 x dwarsankers inclusief draadstiften

Optioneel: 8 x verbredingsclips voor de dwarsankers

Optioneel: 2 x DOMINO-deugels D14x75

Optioneel: 4 x afdekdopjes in een van de verkrijgbare kleuren zilver, lichtbruin of donkerbruin



1

Teken de gewenste positie van de verbinders af op de bovenzijde van het werkblad. Markeer daarbij ook de posities voor eventuele DOMINO-stenen (die voor het gelijkliggen zorgen).



Breng de markeringspunten aan op de contactvlakken van het werkblad. Het is toereikend dit te doen op de plekken waar later de vlakverbinders geplaatst worden.



Plaats de 14mm-frees.



Stel de freeshoogte in: de afstand van de aanslagklep tot aan het midden van de frees moet de helft van de plaatdikte bedragen. Bij een plaatdikte van 38 mm stelt u ook de freeshoogte in op 20 mm.



Stel nu de freesdiepte in op 50 mm. Zet hierbij de markerknoppen op 50 mm en 30 mm.



6

Frees nu in beide werkstukken bij de markeringen 50 mm diepe freesgaten met de smalle gatbreedte. Hierbij steunt de machine op de bovenkant van het blad.



7

Stel nu voor de dwarsgaten de machine in op de grote gatbreedte. Zo hebben de dwarsankers met daaromheen de vastgeklemde verbredingsclips ruimte.



8

Frees nu met een freesdiepte van 30 mm. Deze maat is afhankelijk van het werkstuk. Belangrijk is dat het dwarsgat het langgat qua diepte 5 mm overlapt. Als u de dwarsankers zonder verbredingsclips gebruikt, voldoet een overlapping van 3 mm. En frees met een freeshoogte van 40 mm. Deze hoogte is voor elke verbinder hetzelfde, want ze hangt samen met de lengte van de verbinder. Frees dwarsgaten in beide werkstukken op de plekken waar de vlakverbinders geplaatst moeten worden.



De verbredingsclips om het dwarsankers voorkomen dat bij zachte materialen zoals keukenbladen het dwarsanker bij het spannen in het materiaal trekt. Klem daarom de verbredingsclips om de dwarsankers.



Draai de draadstiften in het dwarsanker. Doe dat slechts zo diep dat de opening voor de dubbele bout openblijft.



Plaats de dwarsankers in de freesgaten.



Als u omwille van het gelijk liggen en verdere krachtafname ook gebruik maakt van DOMINO-stenen, plaats deze dan in de andere freesgaten.



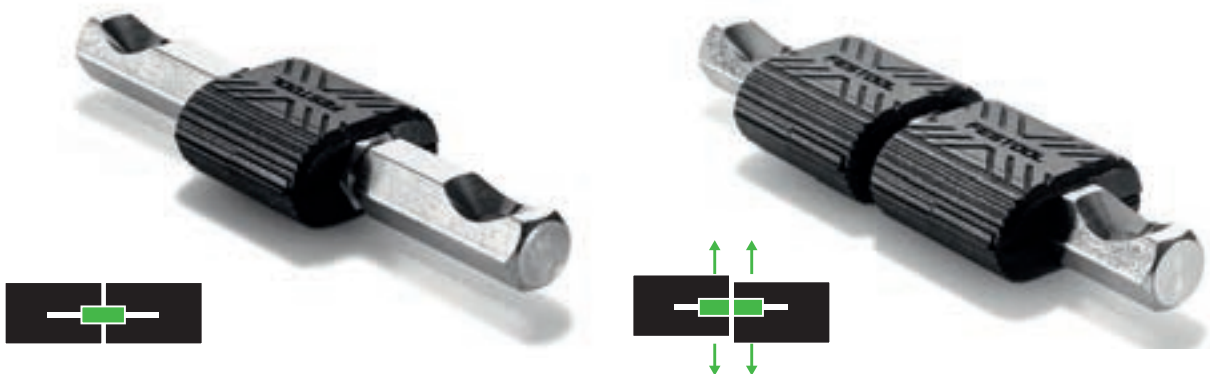
13

Klem de clips om de dubbele bout.

TIP De dubbele bout kan voorzien worden van een of twee clips.

Met één clip ligt de bout gelijk en stevig tussen de beide werkstukken.

Met twee clips heeft de dubbele bout later ietwat speling voor het uitlijnen, want de clips zitten elk in een werkstuk.





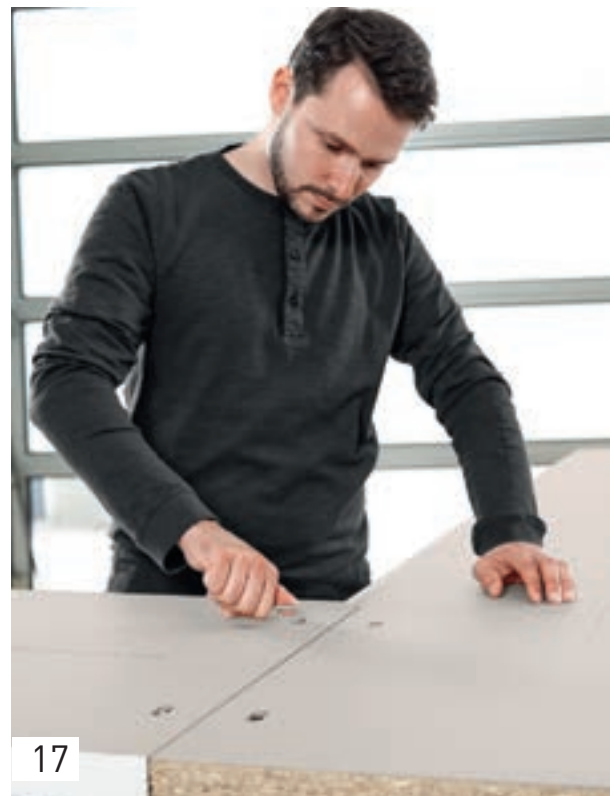
Schuif nu de dubbele bout in het werkstuk ...



... en draai de draadstift in het eerste dwarsanker aan.



Schuif de beide werkstukken tegen elkaar ...



... en span de verbinders aan door de draadstiften op het tweede werkstukdeel aan te draaien.



TIP Over het algemeen bevinden zich deze verbindingen bij tafel- of keukenbladen aan de onderzijde, d.w.z. uit het zicht. Toch kunnen de dwarsgaten vanzelfsprekend afgedekt worden met afdekdopjes.

4.7 Verstekverbindingen



Verstekverbindingen zijn natuurlijk niet alleen bij kleinere werkstukken en frames mogelijk, maar met de DF 700 ook bij massieve werkstukken voor stabielere verbindingen. In het volgende voorbeeld wordt aan de hand van een zitbank uitgelegd hoe deze verbindingen snel en eenvoudig met behulp van de DOMINO-aanslagpinnen van de DF 700 gemaakt worden.



Ons werkstuk heeft een dikte van 30 mm. Wij gebruiken DOMINO-stenen van 8 x 40 mm. De verstekhoek bedraagt 45°. Dit vereist de volgende instellingen op de frees. Stel de freeshoogte in op de kleinste hoogte: 10 mm. De freeshoek bedraagt 45° en de freesdiepte de halve lengte van de DOMINO-steen: 20 mm.



Kies naar gelang van het werkstuk via het pinaanslagsysteem de gatafstand. In het voorbeeld wordt met de beide middelste pinnen gewerkt. Hierbij ontstaat een gatafstand van 37 mm.



Na het frezen van het eerste gat (pin ligt hier tegen de rand van het werkstuk), grijpt de pin telkens in het freesgat en vormt zo de volgende aanslag. Frees het eerste gat precies op maat en alle andere gaten als langgat met speling.



Zet vervolgens de werkstukdelen in elkaar. Verlijm hierbij de DOMINO-stenen zorgvuldig.



4.8 Ladeverbindingen

Ook dunne doorsnedes vanaf 12 mm kunnen met de DF 500 perfect verbonden worden: met de kleine DOMINO-stenen van 4 x 20 mm en de passende 4mm-frees. De 4 x 20 mm DOMINO-steen is voor rechthoekige verbindingen in dunne werkstukken of verstekverbindingen vanaf 15 mm dikte geschikt.





1

Bij het gebruik van de kleinste DOMINO-stenen (4 x 20 mm) plaatst u de 4mm-frees in de DOMINO DF 500. Het bijzondere aan deze frees is dat hij 10 mm korter is. Daardoor wordt bij de maximale freesdiepte van 20 mm het freesgat slechts 10 mm diep.



2

Plaats de extra aanslag op de DOMINO DF 500. Deze reduceert via de extra aanslagknoppen de afstand van de zijkant tot het midden van de DOMINO-frees van 37 mm tot 20 mm.

4



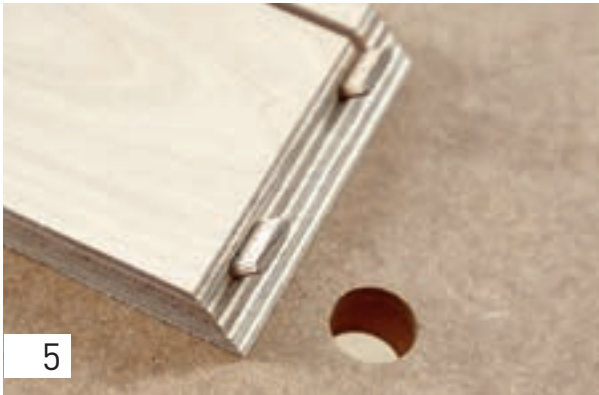
3

Stel de freesdiepte in op 20 mm, de freeshoogte op de minimumhoogte en de freeshoek op 45°.



4

Klap de extra aanslagknok uit de extra aanslag uit en plaats deze tegen het werkstuk. Zo worden de freesgaten steeds tegen de rand van het werkstuk geplaatst, wat met name bij dergelijke smalle werkstukken handig is.



Plaats de DOMINO-stenen in de freesgaten, verlijm deze...



...en zet het werkstuk in elkaar.



AANWIJZING Vanzelfsprekend zijn met de kleinste DOMINO-stenen ook stompe verbindingen mogelijk. Ga daarbij te werk zoals hierboven beschreven is, en frees de gaten met behulp van de extra aanslag in de kopse kant.

De extra aanslag biedt ook bij verticale opspanning stevige steun.



Zet het werkstuk in elkaar en verlijm het.

4.9 Plaatverbinding stomp

4

Plaatverbindingen voor bijvoorbeeld kasten of rekken kunnen eveneens perfect gemaakt worden met de DOMINO-frezen. In het volgende voorbeeld wordt de constructie van een romp met de DF 500 besproken.



Bij grotere werkstukbreedten en gatafstanden kan zonder aftekenen met behulp van de dwarsaanslag eenvoudig via het pinaanslagsysteem gewerkt worden.

TIP De dwarsaanslag kan zowel gebruikt worden voor de DF 500 als voor de DF 700 en maakt via het pinaanslagsysteem grotere gatafstanden mogelijk. Let erop dat de aanslag op de gebruikte machine afgesteld is.



Voor het afstellen van de dwarsaanslag op de betreffende machine wordt de spanklem zo op de aanslagpen gedraaid dat deze op de DF 500 of DF 700 is uitgelijnd (vooraan bij de pin is de machine dienovereenkomstig gemarkeerd).



Monteer nu de dwarsaanslag volgens de bedieningshandleiding op de DOMINO-frees. In dit voorbeeld gebruiken we DOMINO-stenen van 6 x 40 mm.

Door de materiaaldikte van 19 mm is het niet mogelijk de DOMINO-stenen in beide werkstukdelen (kopse kant en vlak) met 20 mm te plaatsen.



Daarom wordt bij deze stompe verbindingen één freesgat (kopse kant) met 25 mm diepte gefreesd. Het tweede freesgat (vlak) met 15 mm, zodat in totaal een lengte van 40 mm van de DOMINO-stenen ontstaat.

Plaats voor het eerste freesgat de aanslagnok tegen de voorrand van het werkstuk en frees het gat met de juiste gatbreedte.



Voor de andere freesgaten stelt u op de dwarsaanslag de gewenste gatafstand in en steekt u de pin in het gefreesde freesgat. Op deze manier freest u de andere gaten als langgat.



Voor de zijkant van de kast freest u de freesgaten op dezelfde manier. Het eerste gat maakt u met de aanslagnog van de DOMINO-frees...



...de andere gaten via de pinnen van de dwarsaanslag. Hier is het gebruik van de extra aanslag – in aanvulling op de dwarsaanslag – handig, omdat de DOMINO-frees zo stabiele steun op de plaat heeft.



Maak nu de gaten voor de legplanken (deze werkwijze geldt ook voor middendelen etc.).

Leg hiertoe beide zijkanten op elkaar en teken de positie af waar de legplank moet komen. Markeer hierbij de boven- en onderzijde van de legplank (dikte), niet het midden.



9

Leg de zijkant plat neer. Plaats de legplank op de aangegeven positie en klap hem naar rechts of links, zodat de boven- en onderzijde van de legplank exact gelijk komen te liggen met het bijbehorende markeringspunt. Zet de beide werkstukken (legplank en zijkant) vast.

TIP Als de legplank aan het uiteinde naar achteren is verplaatst, moet u hiermee al bij het vastzetten rekening houden.



10

In ons voorbeeld liggen legplank en zijkant aan de voorzijde gelijk en worden dienvooreenkomstig stevig verbonden. Stel nu de hoekinstelling van de deuvelfrees in op 0° en de freesdiepte-instelling op 15 mm. Frees nu het eerste deувelgat met de smalle gatbreedte en maak daarbij gebruik van de aanslagnok in de liggende zijkant.



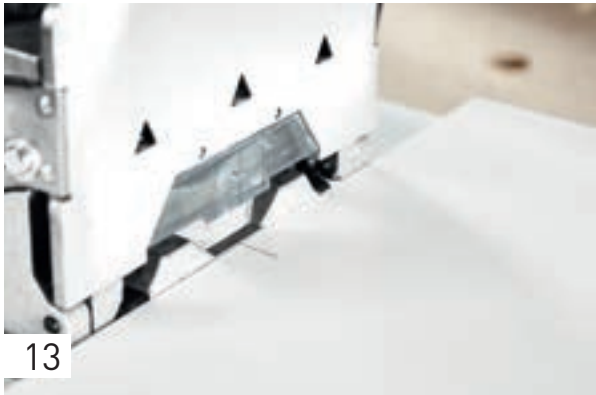
11

Voor de andere freesgaten stelt u de gatbreedte in op langgat en tekent u de positie voor de DOMINO-stenen eenvoudig af met een lijn op de liggende legplank. Plaats de DOMINO-frees op de afgetekende lijn en maak daarbij gebruik van de aan de onderzijde van de DOMINO-frees aangebrachte merktekens. Plaats het middelste merkteken op de afgetekende lijn.



12

Stel nu de freesdiepte in op 25 mm en frees de gaten in de legplank. Maak hierbij voor het eerste freesgat (smalle gatbreedte) weer gebruik van de aanslagnok.



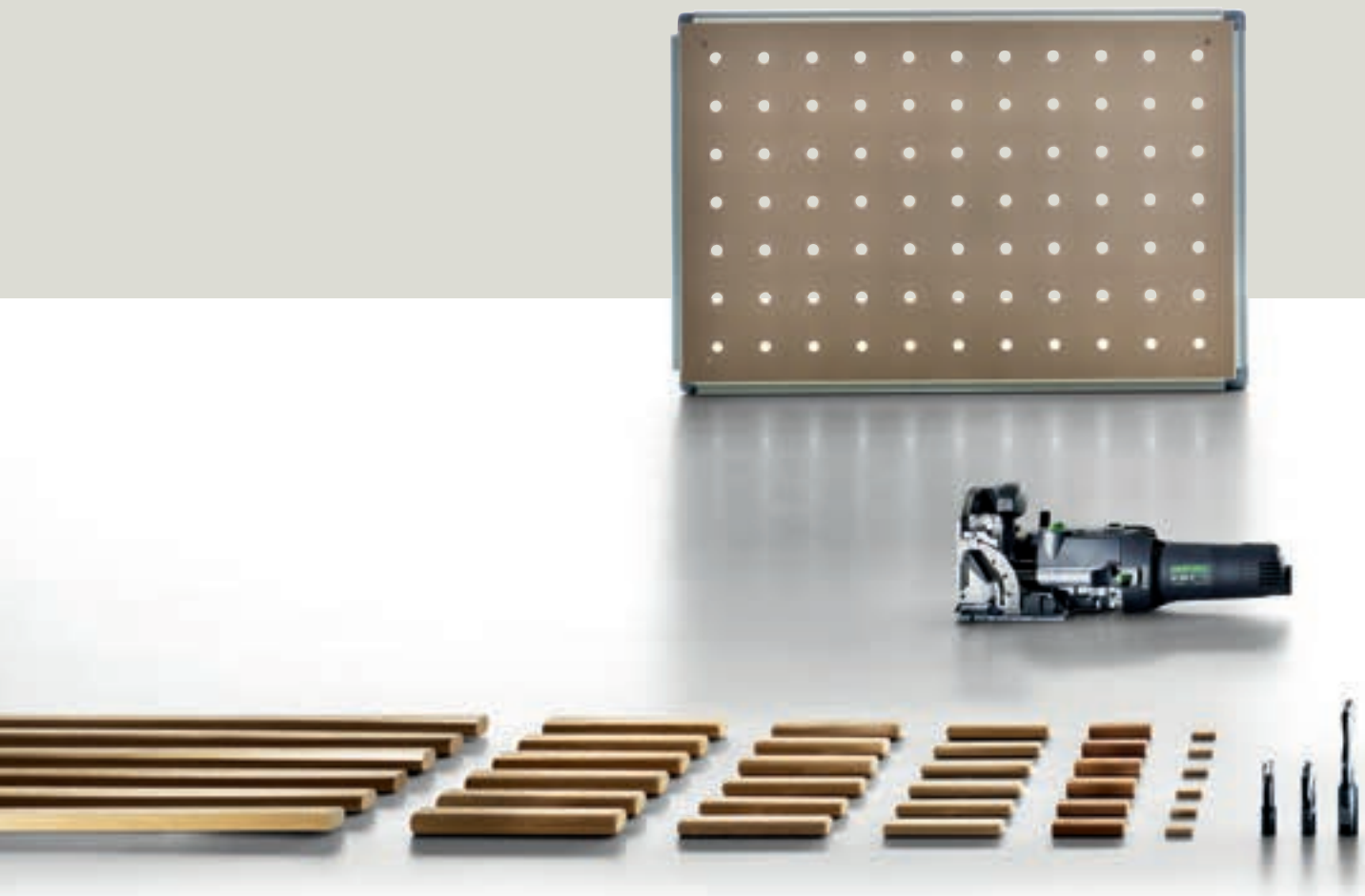
De andere gaten maakt u met behulp van de schaalverdeling in het kijkvenster; u lijnt deze uit op de afgetekende lijnen. Hierbij maakt u in de plaatrand alle gaten met de smalle gatbreedte. Hierin worden later de deuvels eerst verlijmd, zodat ze perfect passen.



Bij het tweede zijdeel gaat u hetzelfde te werk. Plaats vervolgens de DOMINO-stenen in de freesgaten en zet – met toevoeging van lijm – uw werkstuk in elkaar.

4





Leveringsomvang, technische gegevens

5



5. Leveringsomvang, technische gegevens



Leveringsomvang **DOMINO DF 500**

DF 500 Q-Plus 574325

DOMINO frees D 5, hoekverstelling, bedieningsgereedschap, in SYSTAINER SYS 2 T-LOC

DF 500 Q-set 574427

DOMINO frees D 5, hoekverstelling, lijstaanslag, dwarsaanslag, bedieningsgereedschap, in SYSTAINER SYS 2 T-LOC

Leveringsomvang **DOMINO DF 700**

DF 700 EQ-Plus 574320

DOMINO frees D 12, hoekverstelling, 2x box voor DOMINO-stenen, bedieningsgereedschap, in SYSTAINER SYS 5 T-LOC

Technische gegevens

	DOMINO DF 500	DOMINO DF 700
Opgenomen vermogen (W)	420	720
Onbelast toerental (min ⁻¹)	25.500	21.000
Boorkop met diepte-instelling (mm)	12, 15, 20, 25, 28	15-70
Max. freesdiepte (mm)	28	70
DOMINO groeffrees Ø (mm)	4, 5, 6, 8, 10	8, 10, 12, 14
Freeshoogte-instelling (mm)	5-30	10-50
Frezen met verstek (°)	0-90	0-90
Aansluiting stofafzuiging Ø (mm)	27	27
Gewicht (kg)	3,2	5,2

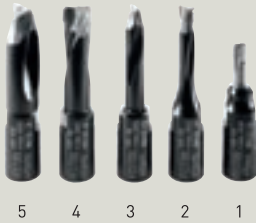
Accessoires

6

6. Accessoires

6.1 Freesgereedschap

Freesgereedschap voor **DOMINO DF 500**



1	Frees D 4-NL 11 HW-DF 500 D 4 mm, NL 11 mm, SB-verpakt	495663
2	Frees D 5-NL 20 HW-DF 500 D 5 mm, NL 20 mm, SB-verpakt	493490
3	Frees D 6-NL 28 HW-DF 500 D 6 mm, NL 28 mm, SB-verpakt	493491
4	Frees D 8-NL 28 HW-DF 500 D 8 mm, NL 28 mm, SB-verpakt	493492
5	Frees D 10-NL 28 HW-DF 500 D 10 mm, NL 28 mm, SB-verpakt	493493

Freesgereedschap voor **DOMINO XL DF 700**



1	DOMINO-frees D 8-NL 50 HW-DF 700 Freesgereedschap met schroefdraadopnamen voor frees DOMINO XL DF 700, D 8 mm, NL 50 mm	497868
2	DOMINO-frees D 10-NL 70 HW-DF 700 Freesgereedschap met schroefdraadopnamen voor frees DOMINO XL DF 700, D 10 mm, NL 70 mm	497869
3	DOMINO-frees D 12-NL 70 HW-DF 700 Freesgereedschap met schroefdraadopnamen voor frees DOMINO XL DF 700, D 12 mm, NL 70 mm	497870
4	DOMINO-frees D 14-NL 70 HW-DF 700 Freesgereedschap met schroefdraadopnamen voor frees DOMINO XL DF 700, D 14 mm, NL 70 mm	497871

6.2 Aanslagen

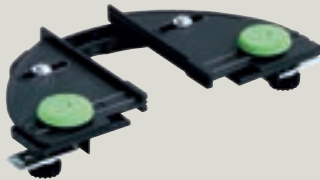
Aanslagen voor **DOMINO DF 500** en **DOMINO XL DF 700**



Dwarsaanslag QA-DF 500/700

voor DF 500 en DF 700, in leveringsomvang: een linker en rechter dwarsaanslag, voor terugkerende gatafstanden van 100 tot 205 mm, voor exacte positionering van de freesgaten met randafstand van 100 tot 205 mm

498590



Lijstaanslag LA-DF 500/700

voor DF 500 en DF 700, voor lijsten van 22 tot 70 mm breed, verpakkingsinhoud 1 stuks

493487



Ronde aanslag RA DF 500/700

voor DF 500 en DF 700, voor exact frezen van rond hout van \varnothing 35 tot 60 mm

494847



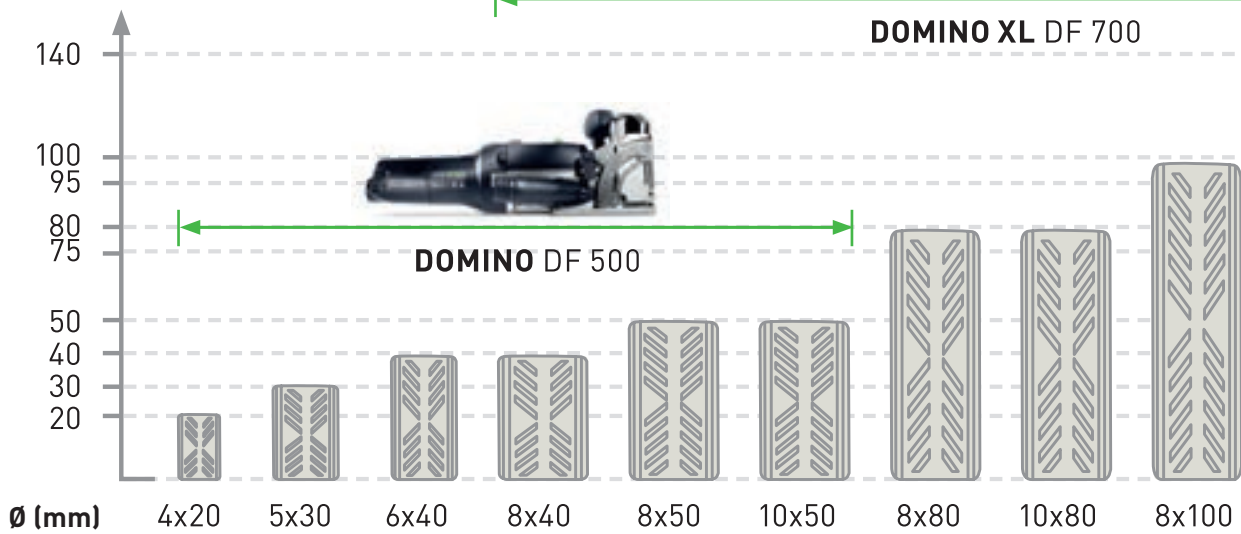
Reserve-aanslag ZA-DF 500 alleen voor DF 500

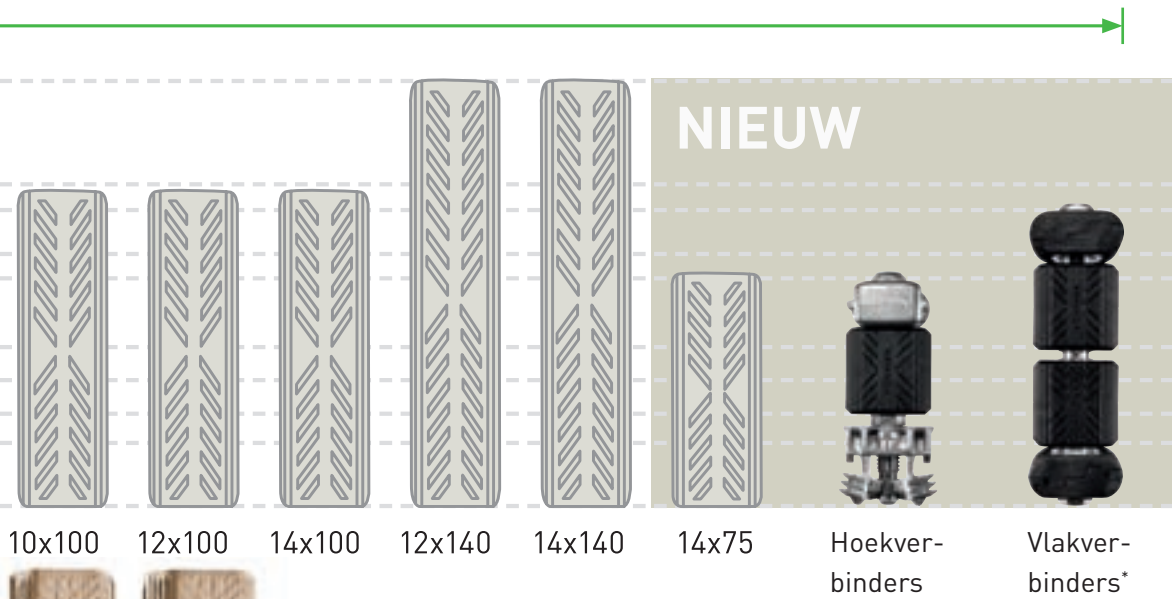
Oplegverbredening en zijaanslag voor het terugbrengen van het midden van de DOMINO-steen van 37 mm naar 20 mm, voor het veilig positioneren van de frees

495666

6.3 DOMINO-stenen en -verbinders

Lengte DOMINO (mm)





NIEUW

10x100 12x100 14x100 12x140 14x140 14x75 Hoekverbinders Vlakverbinders*



*Vlakverbinders – hier met de optionele verbredingsclips om het dwarsanker.



6.3.1 DOMINO-steen en -stokken beuken



DOMINO-stenen beuken D 4x20/450 BU Afmetingen 4x20 mm, verpakkingsinhoud 450 stuks	495661	DOMINO-stenen beuken D 8x80/190 BU Afmetingen 8x80 mm, verpakkingsinhoud 190 stuks, in doos	498212
DOMINO-stenen beuken D 5x30/300 BU Afmetingen 5x30 mm, verpakkingsinhoud 300 stuks	494938	DOMINO-stenen beuken D 8x100/150 BU Afmetingen 8x100 mm, verpakkingsinhoud 150 stuks, in doos	498213
DOMINO-stenen beuken D 5x30/1800 BU Afmetingen 5x30 mm, verpakkingsinhoud 1800 stuks, in doos	493296	DOMINO-stenen beuken D 10x80/150 BU Afmetingen 10x80 mm, verpakkingsinhoud 150 stuks, in doos	498214
DOMINO-stenen beuken D 6x40/190 BU Afmetingen 6x40 mm, verpakkingsinhoud 190 stuks	494939	DOMINO-stenen beuken D 10x100/120 BU Afmetingen 10x100 mm, verpakkingsinhoud 120 stuks, in doos	498215
DOMINO-stenen beuken D 6x40/1140 BU Afmetingen 6x40 mm, verpakkingsinhoud 1140 stuks, in doos	493297	DOMINO-stenen beuken D 12x100/100 BU Afmetingen 12x100 mm, verpakkingsinhoud 100 stuks, in doos	498216
DOMINO-stenen beuken D 8x40/130 BU Afmetingen 8x40 mm, verpakkingsinhoud 130 stuks	494940	DOMINO-stenen beuken D 12x140/90 BU Afmetingen 12x140 mm, verpakkingsinhoud 90 stuks, in doos	498217
DOMINO-stenen beuken D 8x40/780 BU Afmetingen 8x40 mm, verpakkingsinhoud 780 stuks, in doos	493298	DOMINO-stenen beuken D 14x100/80 BU Afmetingen 14x100 mm, verpakkingsinhoud 80 stuks, in doos	498218
DOMINO-stenen beuken D 8x50/100 BU Afmetingen 8x50 mm, verpakkingsinhoud 100 stuks	494941	DOMINO-stenen beuken D 14x140/70 BU Afmetingen 14x140 mm, verpakkingsinhoud 70 stuks, in doos	498219
DOMINO-stenen beuken D 8x50/600 BU Afmetingen 8x50 mm, verpakkingsinhoud 600 stuks, in doos	493299		
DOMINO-stenen beuken D 10x50/85 BU Afmetingen 10x50 mm, verpakkingsinhoud 85 stuks	494942		
DOMINO-stenen beuken D 10x50/510 BU Afmetingen 10x50 mm, verpakkingsinhoud 510 stuks, in doos	493300		



T-LOC SORT-SYS DOMINO

Lege systainer SYS 2 T-LOC, bevat 3 boxen met flexibele vakindeling om naar wens te vullen met DOMINO-stenen, in SYSTEMAINER SYS 2 T-LOC

498889



DOMINO-stok beuken D 8x750/36 BU 498686
 Afmetingen 10x750 mm, verpakkinginhoud 36 stuks, in doos

DOMINO-stok beuken D 10x750/28 BU 498687
 Afmetingen 10x750 mm, verpakkinginhoud 28 stuks, in doos

DOMINO-stok beuken D 12x750/22 BU 498688
 Afmetingen 12x750 mm, verpakkinginhoud 22 stuks, in doos

DOMINO-stok beuken D 14x750/18 BU 498689
 Afmetingen 14x750 mm, verpakkinginhoud 18 stuks, in doos



Assortiment beuken DS 4/5/6/8/10 1060x BU 498899
 DOMINO-assortiment 4x20, 5x30, 6x40, 8x40, 8x50, 10x50 mm en DOMINO-frezen voor grootte 4, 5, 6, 8 en 10, afmetingen 396 x 296 x 157,5 mm, verpakkinginhoud 1.060 stuks, in SYSTAINER SYS 2 T-LOC

6



DOMINO XL-assortiment beuken DS/XL D8/D10 306x BU 498204
 voor DOMINO XL, assortiment, DOMINO-stenen 8x50, 8x80, 8x100, 10x50, 10x80, 10x100 mm en DOMINO XL-frezen voor grootte 8 en 10, verpakkinginhoud 306 stuks, in SYSTAINER SYS 2 T-LOC



DOMINO XL-assortiment beuken DS/XL D12/D14 128x BU 498205
 voor DOMINO XL, compleet assortiment, DOMINO-stenen 12x100, 12x140, 14x100, 14x140 mm en DOMINO XL-frezen voor grootte 14, verpakkinginhoud 128 stuks, in SYSTAINER SYS 2 T-LOC

6.3.2 DOMINO-stenen en -stokken SIPO





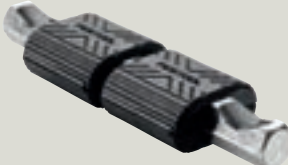




DOMINO-steen Sipo D 5x30/300 MAU Afmetingen 5x30 mm, verpakkingsinhoud 300 stuks	494869
DOMINO-steen Sipo D 5x30/900 MAU Afmetingen 5x30 mm, verpakkingsinhoud 900 stuks, in doos	494859
DOMINO-steen Sipo D 6x40/190 MAU Afmetingen 6x40 mm, verpakkingsinhoud 190 stuks	494870
DOMINO-steen Sipo D 6x40/570 MAU Afmetingen 6x40 mm, verpakkingsinhoud 570 stuks, in doos	494860
DOMINO-steen Sipo D 8x40/130 MAU Afmetingen 8x40 mm, verpakkingsinhoud 130 stuks	494871
DOMINO-steen Sipo D 8x40/390 MAU Afmetingen 8x40 mm, verpakkingsinhoud 390 stuks, in doos	494861
DOMINO-steen Sipo D 8x50/100 MAU Afmetingen 8x50 mm, verpakkingsinhoud 100 stuks	494872
DOMINO-steen Sipo D 8x50/300 MAU Afmetingen 8x50 mm, verpakkingsinhoud 300 stuks, in doos	494862
DOMINO-steen Sipo D 10x50/85 MAU Afmetingen 10x50 mm, verpakkingsinhoud 85 stuks	494873
DOMINO-steen Sipo D 10x50/255 MAU Afmetingen 10x50 mm, verpakkingsinhoud 255 stuks, in doos	494863



DOMINO-stok Sipo D 8x750/36 MAU Afmetingen 8x750 mm, verpakkingsinhoud 36 stuks, in doos	498690
DOMINO-stok Sipo D 10x750/28 MAU Afmetingen 10x750 mm, verpakkingsinhoud 28 stuks, in doos	498691
DOMINO-stok Sipo D 12x750/22 MAU Afmetingen 12x750 mm, verpakkingsinhoud 22 stuks, in doos	498692
DOMINO-stok Sipo D 14x750/18 MAU Afmetingen 14x750 mm, verpakkingsinhoud 18 stuks, in doos	498693

6.3.3 DOMINO hoek- en vlakverbinders

			Hoekverbinders	Vlakverbinders
	Ankerbout SV-AB D14/32 32 ankerbouten voor hoekverbindingen, inclusief 64 DOMINO-verbredingen voor de dwarskrachtafname.	201350	<input checked="" type="radio"/>	<input type="radio"/>
	Spreidanker SV-SA D14/32 32 spreidankers voor een stevige vergrendeling.	201349	<input checked="" type="radio"/>	<input type="radio"/>
	Dwarsanker SV-QA D14/32 32 dwarsankers inclusief draadstiften voor de vergrendeling van de anker- of dubbele bouten.	201351	<input checked="" type="radio"/>	<input type="radio"/>
	Verbreding SV-V D14/32 64 DOMINO-verbredingen voor de verbreding van 32 dwarsankers. Voor de verbreding en drukverdeling bij toepassing van de dwarsankers in materialen zoals keukenbladen.	201498	<input type="radio"/>	<input checked="" type="radio"/> (optioneel)
	Dubbele bout SV-DB D14/16 16 dubbele bouten voor vlakverbindingen, inclusief 64 DOMINO-verbredingen. De dubbele bouten kunnen naar keuze met 2 verbredingen of (zoals afgebeeld) met 4 verbredingen omgeclipst worden - afhankelijk van de gewenste uitlijning en gewenste dwarskrachtafname.	201352	<input type="radio"/>	<input checked="" type="radio"/>
	Verbinderset EV/32-Set Voor 32 hoekverbinders, 32 ankerbouten SV-AB D14, 32 dwarsankers SV-QA D14, 32 spreidankers SV-SA D14.	201827	<input checked="" type="radio"/>	<input type="radio"/>
	Verbinderset FV/16-Set Voor 16 vlakverbinders, 16 dubbele bouten SV-DB D14, 32 dwarsankers SV-QA D14, verbreding SV-V D14 voor 32 dwarsankers.	201828	<input type="radio"/>	<input checked="" type="radio"/>

6.3.3 DOMINO hoek- en vlakverbinders



DOMINO-stenen beuken, Domino D14x75/104 BU

104 DOMINO-stenen beuken, D14x75, exact afgestemd op de afmetingen van de hoekverbinders. Dient voor de lastafname, naast de verbinders.

201499



Afdekdopje SV-AK D14 slr/32

32 afdekdopjes, zilverkleurig. Voor de afdekking van de DOMINO-freesgaten.

201354



Afdekdopje SV-AK D14 brn1/32

32 afdekdopjes, donkerbruin. Voor de afdekking van de DOMINO-freesgaten.

201355



Afdekdopje SV-AK D14 brn2/32

32 afdekdopjes, lichtbruin. Voor de afdekking van de DOMINO-freesgaten.

201356



DOMINO verbindingssystemen: DominoVerb Sort SV-SYS D14

32 ankerbouten SV-AB D14, 16 dubbele bouten SV-DB D14, 128 verbredingen voor de verhoging van de dwarskrachtafname van de anker- en dubbele bouten, 32 spreidankers SV-SA D14, 64 dwarsankers SV-QA D14 inclusief draadstiften, stiftsleutel SW 4 voor het aanhalen van de draadstiften, 64 verbredingen SV-V D14 voor de verbreding van 32 dwarsankers, elk 32 afdekdopjes in de kleuren zilver, donkerbruin en lichtbruin (SV-AK D14 slr, SV-AK D14 brn1 en SV-AK D14 brn2), 32 DOMINO-stenen D14x75 beuken.

201353

Aanvullende systeemaccessoires

7

7.1 Mobiele stofzuigers

Op de afzuigaansluiting van de DOMINO-frezen kan een mobiele Festool-stofzuiger met een afzuigslang van 27 mm diameter worden aangesloten. Het Festool systeem omvat een grote verscheidenheid aan stofzuigers met een uiteenlopende inhoud, met of zonder automatische reinigingstechnologie AUTOCLEAN en in verschillende stofklassen. Daarom presenteren we hier slechts enkele mobiele stofzuigers uit het assortiment. Voor uitgebreide informatie over al onze mobiele stofzuigers, de leveringsomvang en de stofklassen kunt u terecht bij uw vakhandelaar of op www.festool.com



CT 26 | 36 | 48

De allrounder.

In drie formaten, voor elke opgave: de allrounders voor de werf of het atelier.



CT 26 E AC | CT 36 E AC | CT 48 E AC

Met reiniging.

Met automatische, traploos regelbare filterreiniging AUTOCLEAN - voor een constante afzuigcapaciteit: perfect voor grote fijnstofhoeveelheden.



CT 48 E LE EC

Voor langdurig gebruik.

Met duurzaam, koolborstelloos EC-TEC aandrijfconcept voor langdurige, zware toepassingen en het werk in quasi-stationair bedrijf met de energie-/afzuigsatelliet.

7.2 Multifunctionele tafel MFT 3

Voor het veilige en precieze gebruik van de DOMINO-frezen is het uiterst belangrijk dat de werkstukken veilig opgespannen zijn en stevig vastzitten. Hiertoe bevat het Festool systeem de multifunctionele tafel MFT. Deze biedt de werkstukken optimale steun dankzij de flexibele en veilige opspanning met speciaal daarvoor ontwikkelde spanelementen. Daarnaast kunnen dankzij de werkhoogte van 90 cm ook langere mensen ermee werken zonder dat ze last van hun rug krijgen.



Multifunctionele tafel MFT 3

495315

Tafel met vervangingsplaat met gaten en opklappoten, zwenkeenheid, steuneenheid, hoekaanslag, aanslagruiter, geleiderail FS 1080/2, slangbeschermer FS-AW, extra klem, in doos

- ▶ Hoogste precisie: met aluminium profiel voor de opname van een geleiderail en de hoekaanslag
- ▶ Maximale houvast: flexibel en stevig vastzetten met speciaal hiervoor ontwikkelde spanelementen
- ▶ Werken en tegelijk uw rug ontzien: de werkhoogte van 90 cm is ook voor grotere gebruikers aangenaam
- ▶ Ideaal voor mobiel gebruik: de MFT 3 kan snel worden ingeklapt

Technische gegevens

Tafelafmetingen (mm)	1.157 x 773
Tafelhoogte ingeklapt (mm)	180
Tafelhoogte uitgeklappt (mm)	900
Max. werkstukdikte (mm)	78
Max. werkstukbreedte (mm)	700
Belastbaarheid (kg)	120
Gewicht (kg)	28

Accessoires MFT 3



Dwarsstuk MFT 3-QT

495502

voor extra stabilisering van de MFT 3, verpakkingsinhoud 2 stuks, diameter 20 mm, lengte 675 mm, in doos



Opspanvoorziening MFT-SP

488030

om het werkstuk veilig en exact vast te zetten (zagen, schuren, frezen, boren etc.), verpakkingsinhoud 2 stuks, SB-verpakt



Schroefklem, FSZ 120

489570

Geheel stalen uitvoering, spanbreedte 120 mm, verpakkingsinhoud 2 stuks, SB-verpakt



Schroefklem, FSZ 300

489571

Geheel stalen uitvoering, spanbreedte 300 mm, verpakkingsinhoud 2 stuks, SB-verpakt



Snelspanklem FS-HZ 160

491594

Geheel stalen uitvoering; spanbreedte 160 mm, SB-verpakt



Verbindingsstuk VS

484455

voor aanbouw van de FST 660/85 of MFT 800 aan Basis Plus, voor het verbinden van meerdere MFT 3, SB-verpakt

Adapter VAC SYS AD MFT 3

494977

voor VAC SYS SE 1, VAC SYS SE 2 om de VAC SYS-spaneenheid te verbinden met de MFT 3, in doos

7.3 Vacuümpomp en spaneenheid VAC SYS

Het vacuümspanstelsel VAC SYS biedt in aanvulling op de MFT nog meer spanmogelijkheden en maakt bewerking van het werkstuk van alle kanten mogelijk. Hiermee kunnen werkstukken 360° gedraaid en 90° gezwenkt worden. De spanschijven zijn van zacht en flexibel kunststof, waardoor ze ook geschikt zijn voor gevoelige oppervlakken. Per spaneenheid kunnen werkstukken met een gewicht van maximaal 30 kg en een afmeting van maximaal 1x1 m veilig worden opgespannen.



VAC SYS set SE 1 712223

Vacuümpomp VAC SYS VP in systainer SYS 3, vacuümspaneenheid VAC SYS SE 1 met vacuümschijf VAC SYS VT D 215 mm, vacuümslang en voetventiel in systainer SYS 4

VAC SYS SE 2 580062

Vacuümschijf VAC SYS VT 275 x 100 mm, verbindingstuk, vacuümslang, in SYSTAINER SYS 4

Technische gegevens

Opgenomen vermogen bij 50 Hz (W)	160 – 200
Opgenomen vermogen bij 60 Hz (W)	200 – 230
Pompvermogen bij 50 Hz (m ³ /h)	2,7
Pompvermogen bij 60 Hz (m ³ /h)	3,5
Minimaal vacuüm (mbar)	≥ 81% / ≥ 810
Gewicht (kg)	8

Accessoires VAC SYS



Vacuümschijf VAC SYS VT 200x60 580064

voor VAC SYS SE 1, VAC SYS SE 2, schijfafmeting 200 x 60 mm, in doos



Vacuümschijf VAC SYS VT 275x100 680066

voor VAC SYS SE 1, VAC SYS SE 2, schijfafmeting 275 x 100 mm, in doos



Vacuümschijf VAC SYS VT 277x32 580065

voor VAC SYS SE 1, VAC SYS SE 2, schijfafmeting 277 x 32 mm, in doos



Vacuümschijf VAC SYS VT D 215 580067

voor VAC SYS SE 1, VAC SYS SE 2, diameter 215 mm, in doos



Adapter VAC SYS AD MFT 3 494977

voor VAC SYS SE 1, VAC SYS SE 2 om de VAC SYS-spaneenheid te verbinden met de MFT 3, in doos

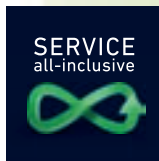


Accessoire-Systainer VAC SYS VT Sort 495294

VAC SYS VT 200x60, VAC SYS VT 277x32, VAC SYS VT 275x100, biedt bovendien plaats aan VAC SYS VT D 215, in SYSTAINER SYS 3

RICHT U OP DE HOOFDZAAK: UW WERK.

Elke dag weer denken wij na hoe wij het leven voor u nog eenvoudiger kunnen maken. Met perfect doordacht gereedschap én met services die zich volledig richten op de eisen van de dagelijkse praktijk. Uitvaltijden, onnodige extra inspanningen en extra kosten dienen zoveel mogelijk vermeden te worden om succesvol te zijn. De bijdrage van Festool aan uw succes: SERVICE all-inclusive. Het succes van onze klanten is ons immers veel waard.



Meer informatie over SERVICE all-inclusive, de servicevoorwaarden en de geldigheidsduur vindt u op www.festool.com/service

Als u de machine binnen 30 dagen na aanschaf registreert, kunt u profiteren van vele voordelen.

www.festool.com/myfestool

Reparaties en vervanging van accu's en slijtageonderdelen gratis.

36 maanden GRATIS reparatieservice*: als iets defect is, wordt het GRATIS gerepareerd. Inclusief vervanging van slijtageonderdelen en accu's.

Nieuwe machine bij diefstal.

36 maanden GRATIS beschermd tegen hoge kosten in geval van diefstal, eenvoudiger dan een verzekering. Bij diefstal – ook van de bouwplaats of uit uw bus – ontvangt u tegen een eigen bijdrage van 100 euro excl. btw een gloednieuwe vervangende machine.

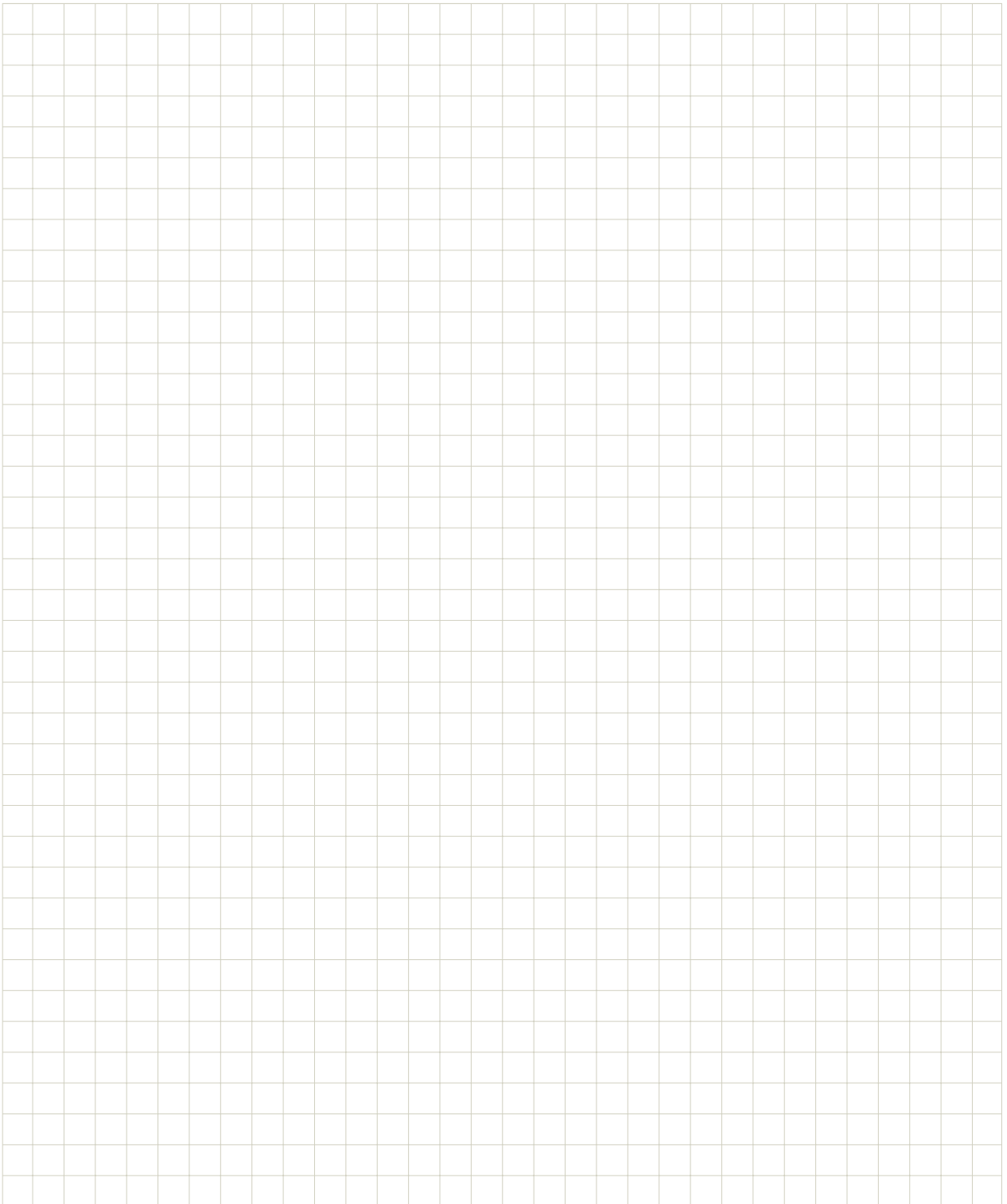
Reserveonderdeel of gratis vervangende machine.

10 jaar voorraadgarantie van reserveonderdelen: wij houden elk reserveonderdeel minstens 10 jaar op voorraad. En mocht het onverhoopt bij uitzondering niet op voorraad zijn, dan krijgt u ter vervanging GRATIS een nieuwe machine.

Testen zonder risico.

Tevredenheidsgarantie: voldoet het gekochte gereedschap niet helemaal aan uw wensen? Geen enkel probleem. Retourneer het gereedschap binnen 15 dagen na aankoop aan uw dealer en u ontvangt uw aankoopbedrag direct terug.

Notities



FESTOOL

Gereedschap voor het beste resultaat

Festool GmbH

Wertstrasse 20
D-73240 Wendlingen

Vertegenwoordigd door:

Festool Nederland B.V.

Coenecoop 2 G
2741 PG Waddinxveen
Telefoon: 0182-621940
Telefax: 0182-621949
E-Mail: info-nl@festool.com

Vertegenwoordigd door:

Festool Belgium NV

Agent Festool
Kolonel Bourgstraat 101
1030 Brussel
België

Algemeen

Tel. +32 (0)2 893 36 36
Fax +32 (0)2 726 98 81
E-mail: info-be@festool.com

Hersteldienst

Tel. +32 (0)2 893 36 40
Fax +32 (0)2 705 73 04
E-mail: atelier-be@festool.com

www.festool.com

Festool

DOMINO handboek

Bestelnr. 65478 NL-BE/nl



4 014549 271131

Wijzigingen en fouten voorbehouden.
Aan geen enkele afbeelding kunnen rechten worden ontleend. Vervaardigd voor
Festool GmbH, D-73240 Wendlingen, 01/2016

De trillings- en emissiewaarden vindt u in de gebruiksaanwijzingen op
www.festool.nl/vibratie
www.festool.be/nl/vibratie