



ED 100
ED 250

Modulaire draaideur-
aandrijvingen

Modulaire draaideuraandrijvingen

Met de draaideuraandrijvingen ED 100 en ED 250 presenteert DORMA nieuwe elektromechanische aandrijvingen die van een groot aantal mogelijkheden is voorzien. De juiste aandrijving wordt aan de hand van de deurbreedte en het deurgewicht gekozen. De ED 100 is inzetbaar op deuren tot een gewicht van 100 kg en een breedte tot 1100 mm. De ED 250 is inzetbaar op deuren tot een gewicht van 250 kg en een breedte tot 1600 mm. Beide aandrijvingen kunnen zowel duwend met een standaardarm als trekkend met glijarm worden gemonteerd.

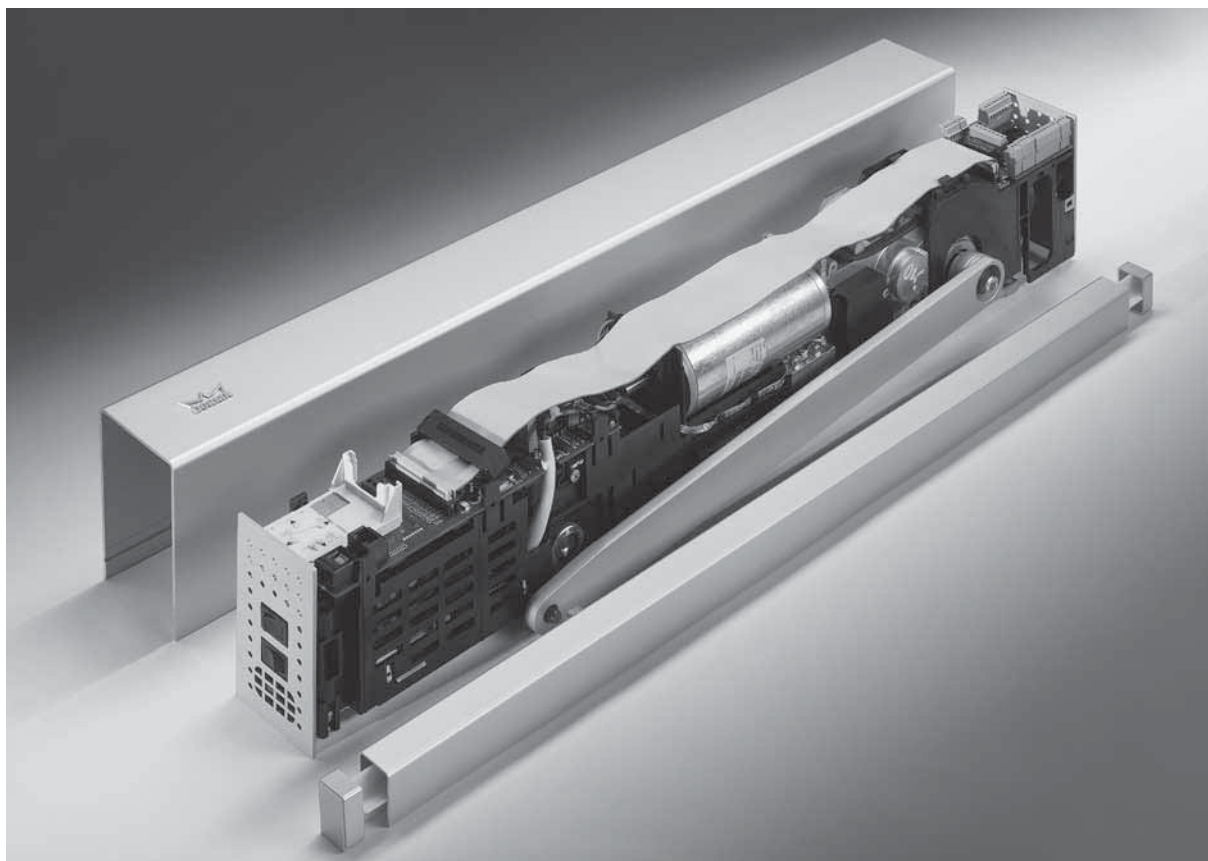
Voor tweevleugelige aandrijvingen is behalve de verlengde bekleding een geïntegreerde sluitvolgorderegeling beschikbaar, die gemakkelijk op de aandrijving kan worden ingebouwd. Een groot aantal standaard aanwezige functies zorgen ervoor dat het merendeel van de toepassingen zich op eenvoudige wijze laten realiseren. Met behulp van de optionele DORMA Upgrade Card kan de functionaliteit aan tal van deursituaties aangepast worden.

De voordelen

- Flexibele configuratie: De klant betaalt uitsluitend voor de functies die hij nodig heeft.
- Gunstiger transportkosten en eenvoudige montage dankzij een aanzienlijk lager gewicht.
- Geluidsarme werking door toepassing van een meerasenttransmissie.
- Elegante optiek: DORMA Contur design met een aanzicht van slechts 70 mm hoog.
- Tal van standaard functies.

Toepassingen

- Voor 1- en 2-vleugelige deuren. Afhankelijk van de deurbreedte en het deurgewicht wordt de ED 100 of de ED 250 gekozen.
- Geschikt voor montage op brand- en rookwerende deuren in de varianten trekkend met glijarm en duwend met standaardarm.
- Automatisering van binnen- en buitendeuren, zowel bij lage gebruiksfrequentie in de bedrijfsmodus 'low-energy' (half automatisch) als bij intensief deurgebruik in de bedrijfsmodus 'full-energy' (volautomatisch).
- Door toepassing van DORMA nokkenastechologie sterk afvallend openingsmoment, daarom uitstekend geschikt voor draaideuren die bij voorkeur handmatig bediend worden.
- Hoog draaimoment voor volautomatische draaideuren die met radarmelders worden aangestuurd.



Gebruikscondities	
Omgevingstemperatuur	-15 tot +50° C
Uitsluitend in droge ruimten	Rel. luchtvochtigheid max. 93 %
Voedingsspanning	230 V AC 50 Hz +/- 10 % 115 V AC 60 Hz +/- 10 %

Algemeen	
Afmetingen (BxHxT)	685 x 70 x 130 mm
Min. scharnierafstand 2-vleug. deur	1.450 mm
Min. scharnierafstand 2-vleug. ESR	1.450 mm
Gewicht 1-vleugelige deur	12 kg
Voedingsspanning voor externe verbruikers	24 V DC +/- 10 %, 1,5 A

Parameters	
Deuropeningshoek	Max. 110°
Eindslag	7° – 0° instelbaar
Openhoudtijd	30 s
Openhoudtijd Nacht-bank blokkeergedrag	Reverseren / Deurdranger-functie
Vergrendelingsterugmelding	Motorslot / Elektr. sluitplaat
Werkpunt windlastregeling	Max. 50 Nm totale last
Spanningsafhankelijke remschakeling	Instelbaar met potentiometer
Elektronische eindslagimpuls	Sterkte instelbaar

Geïntegreerde functies		
LED statusindicatie	Groen	– Bedrijfsspanningscontrole
	Rood	– Storingsmelding
	Geel	– Service-interval afgelopen
Geïntegreerde programmaschakelaar		– Uit – Automatisch – Continu open – Uitgang (alleen bij 1-vleugelige systemen)
Bedieningsinterface met info-display		Statusindicatie en parametrisatie
Steekplaats voor DORMA upgrade cards		Uitbreiding van de functionaliteit
Update interface		Update firmware
TMP – Temperature Management Programm		Temperatuurgestuurde overbelastingsbeveiliging
IDC – Initial Drive Control		Draaicurve-optimalisatie
Cyclusteller		0 – 1.000.000 (logisch verdeeld)

Ingangen, klemmen max. 1,5 mm ²	
Impulsgever potentiaalvrij	Voor binnen en buiten
Impulsgever spanningvoerend	Max. 24 V DC/AC +/- 10%
Nacht-bank schakeling (sleutelschakelaar)	Maakcontact
Veiligheidssensor	BS en BGS
Testsignaal veiligheidssensor	BS en BGS
Nood-Uit / slotschakelaar	Verbreekcontact

Uitgangen, klemmen max. 1,5 mm ²	
Potentiaalvrij statuscontact	Deur dicht
	Deur open

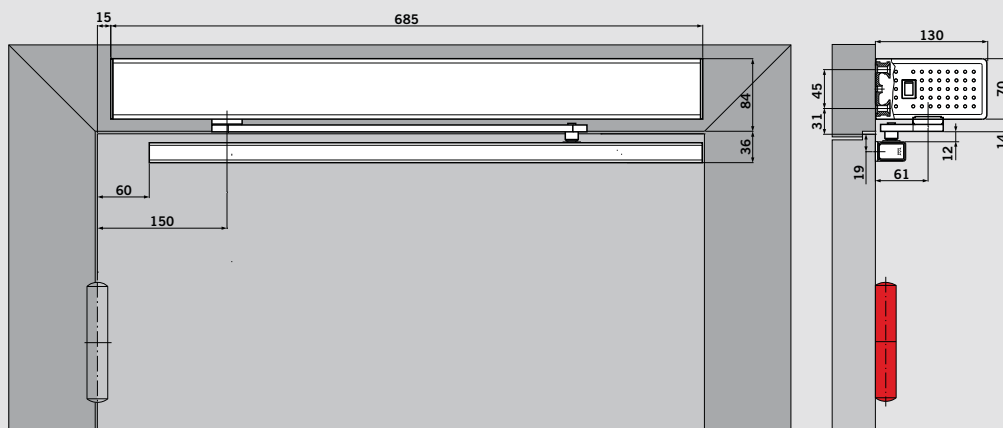
ED 100	
Vermogensopname	120 watt
Sluitkracht EN 1154	EN 2–4 traploos instelbaar
Max. deurgewicht tot 225 mm terugligging	100 kg
Deurbreedte 1-vleugelig	700–1.100 mm
Deurbreedte 2-vleugelig	1.450–2.200 mm
Max. openingssnelheid	45° (25°*)/seconde
Max. sluitsnelheid	45° (25°*)/seconde
Asverlenging	30 mm/60 mm
Terugligging glijarm	+/- 30 mm
Terugligging standaard arm	0–225 mm

* Waarden tussen haakjes geven de max. snelheid aan in de bedrijfsstand ,low-energy' zonder upgrade card ,full-energy'.

ED 250	
Vermogensopname	240 watt
Sluitkracht EN 1154	EN 4–6 traploos instelbaar
Max. deurgewicht tot 225 mm terugligging	250 kg
Max. deurgewicht 226 tot 500 mm terugligging	120 kg
Deurbreedte 1-vleugelig	700–1.600 mm
Deurbreedte 2-vleugelig	1.450–3.200 mm
Max. openingssnelheid	60° (25°*)/seconde
Max. sluitsnelheid	60° (25°*)/seconde
Asverlenging	30/60/90 mm
Terugligging glijarm	+/- 30 mm
Terugligging standaard	0–500 mm

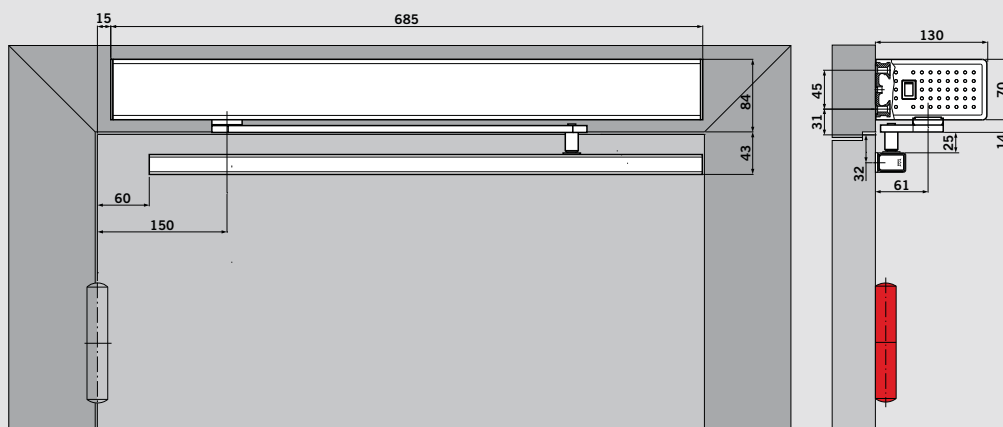
* Waarden tussen haakjes geven de max. snelheid aan in de bedrijfsstand ,low-energy' zonder upgrade card ,full-energy'.

Aanzicht: Bekleding Basic, trekkende uitvoering, asverhoging 12,5 mm



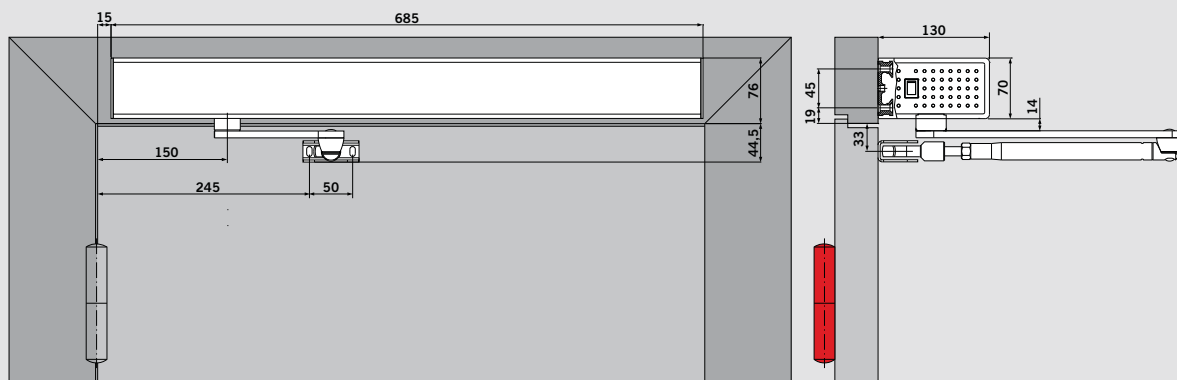
Asverlenging standaard

Aanzicht: Bekleding Basic, trekkende uitvoering, asverhoging 25 mm



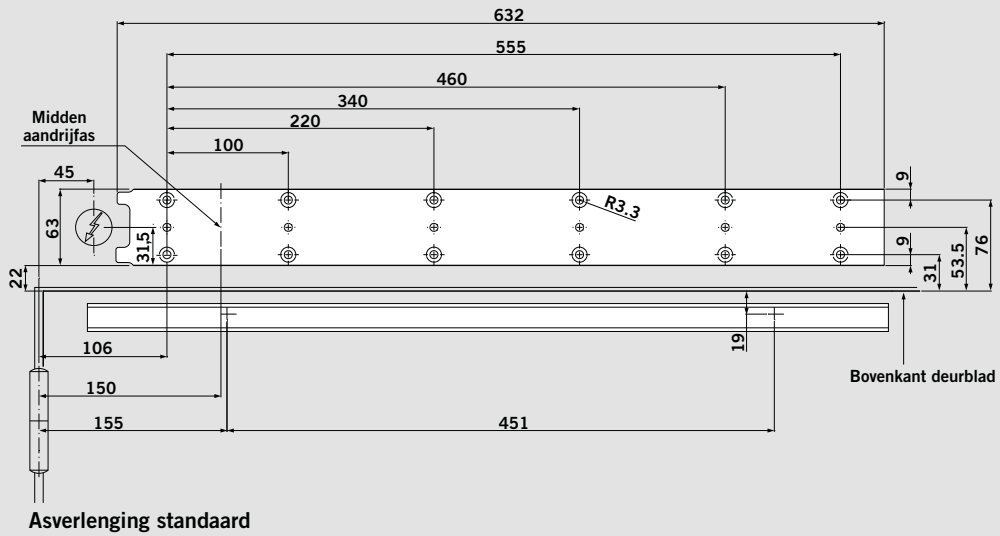
Asverlenging standaard

Aanzicht: Bekleding Basic, duwend

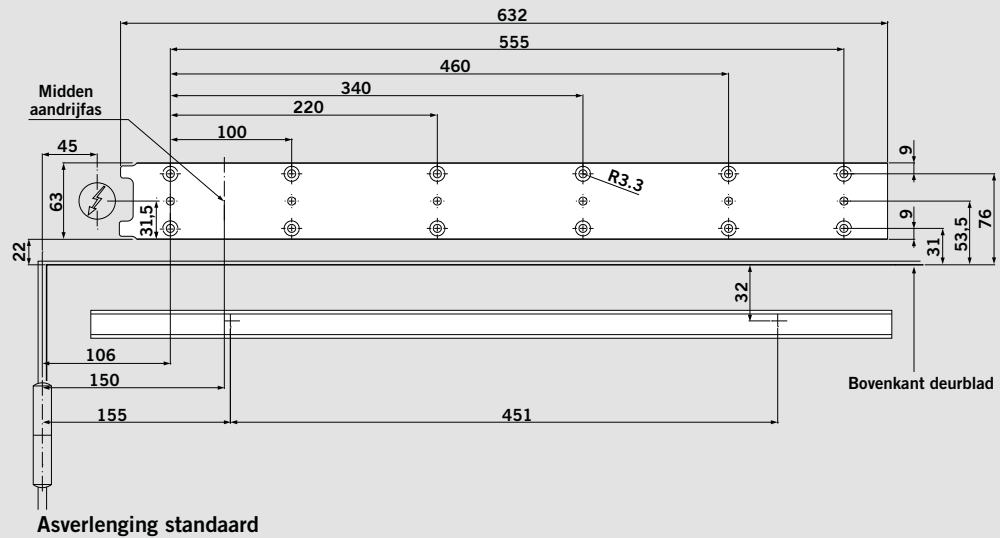


Asverlenging standaard

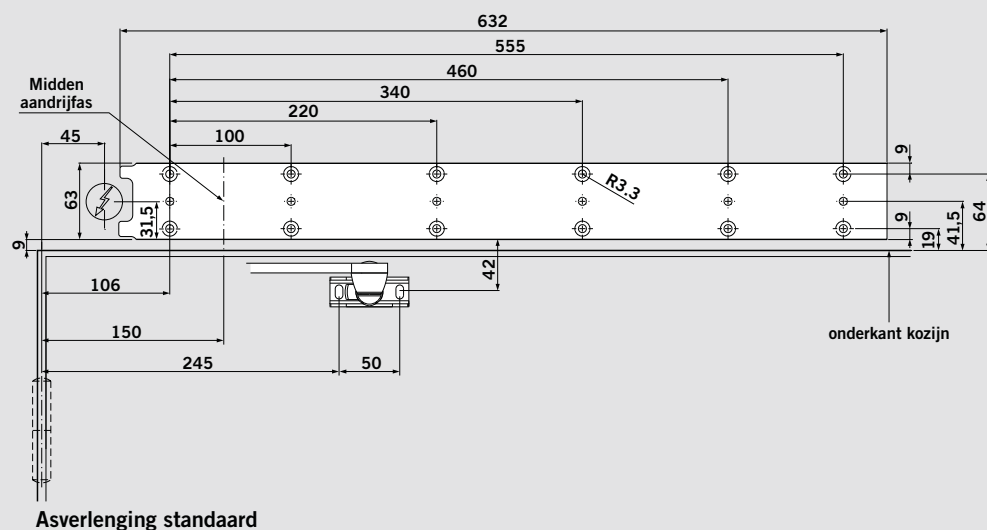
Boorschema: Bekleding Basic, trekkende uitvoering, asverhoging 12,5 mm



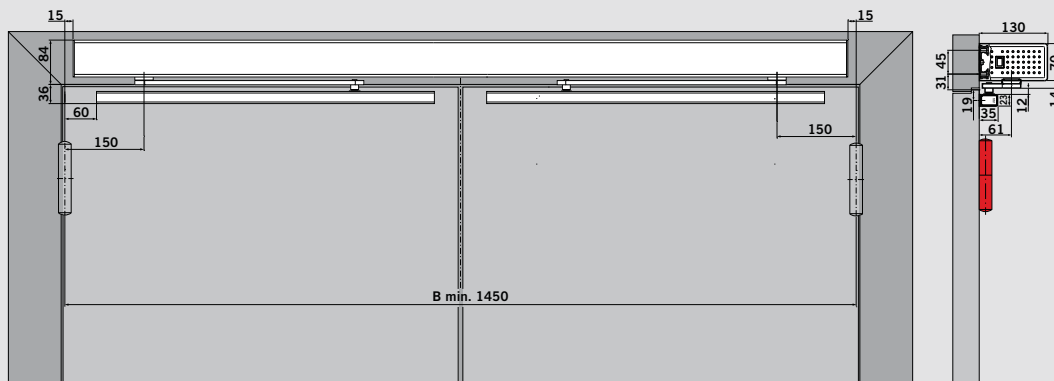
Boorschema: Bekleding Basic, trekkende uitvoering, asverhoging 25 mm



Boorschema: Bekleding Basic, duwend

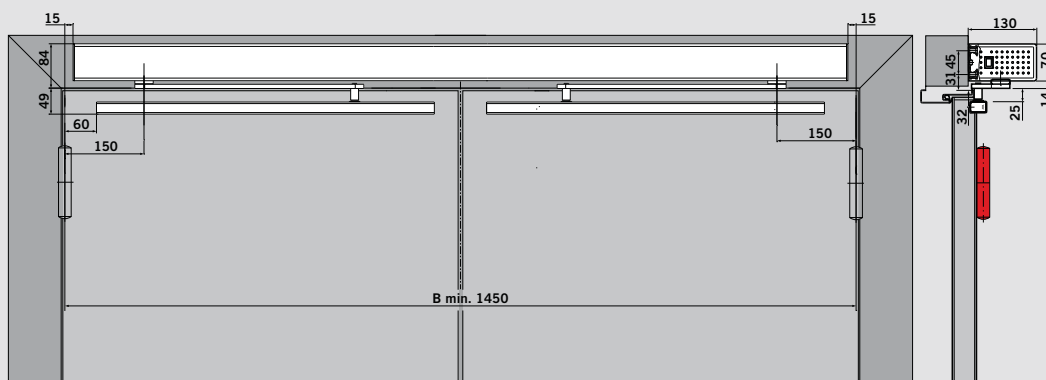


Aanzicht: Bekleding Professional, trekkende uitvoering, asverhoging 12,5 mm



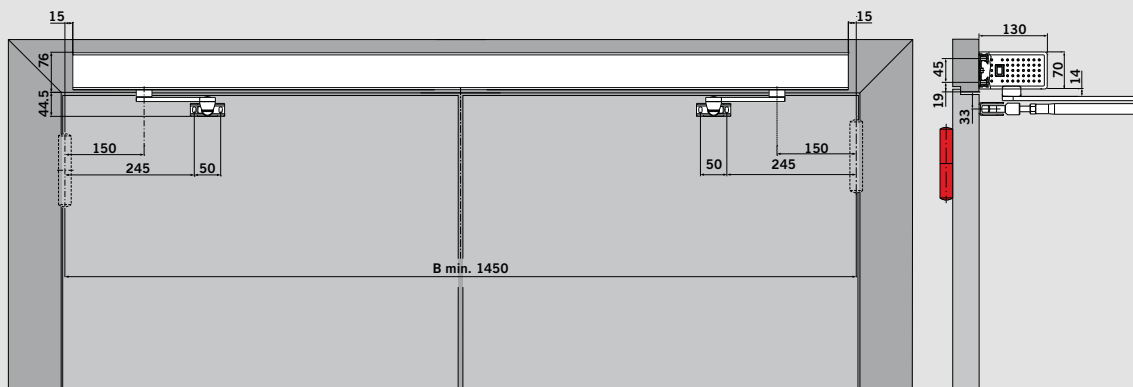
Asverlenging standaard

Aanzicht: Bekleding Professional, trekkende uitvoering, asverhoging 25 mm



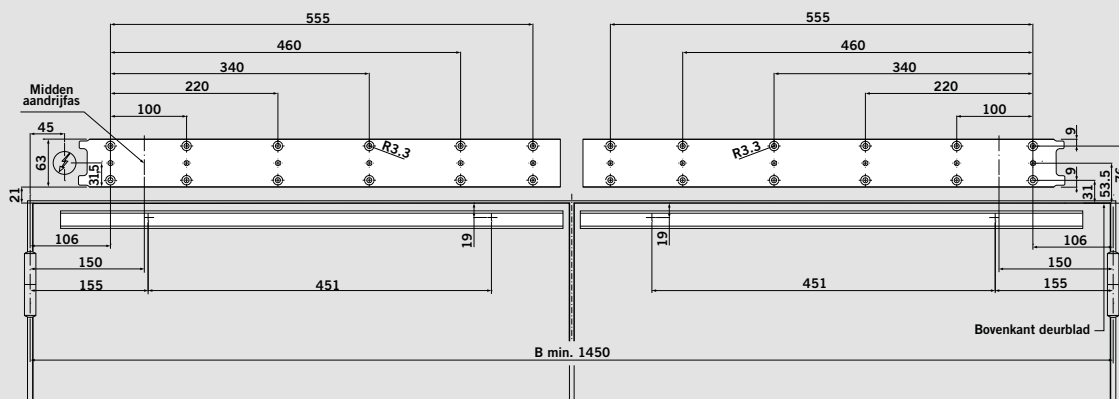
Asverlenging standaard

Aanzicht: Bekleding Professional, duwend



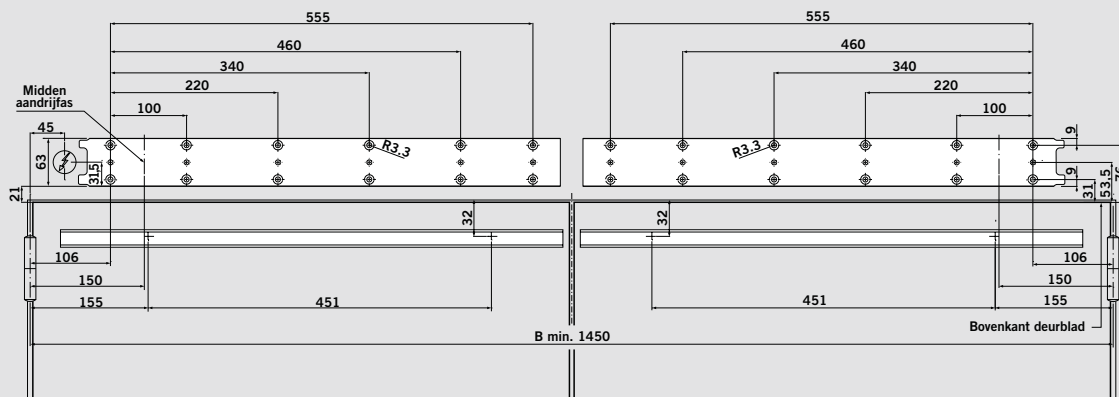
Asverlenging standaard

Boorschema: Bekleding Professional, trekkende uitvoering, asverhoging 12,5 mm



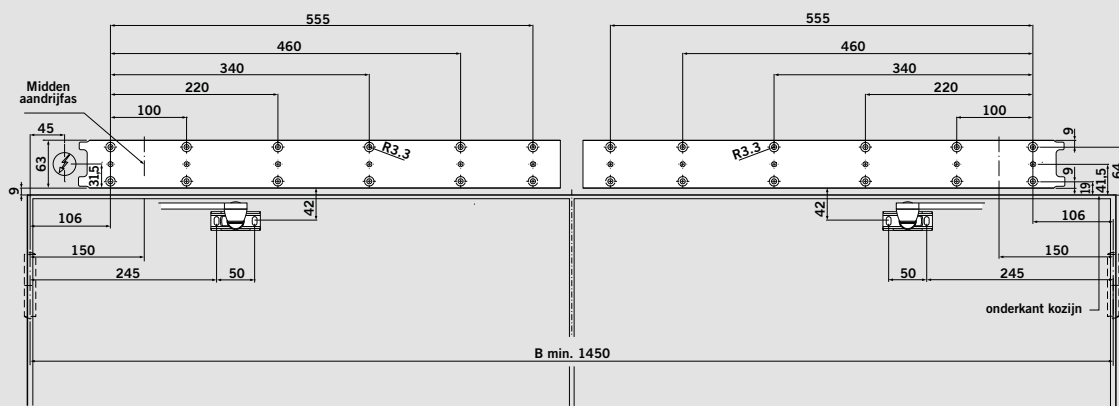
Asverlenging standaard
Kabeldoorvoer is links en rechts mogelijk.

Boorschema: Bekleding Professional, trekkende uitvoering, asverhoging 25 mm



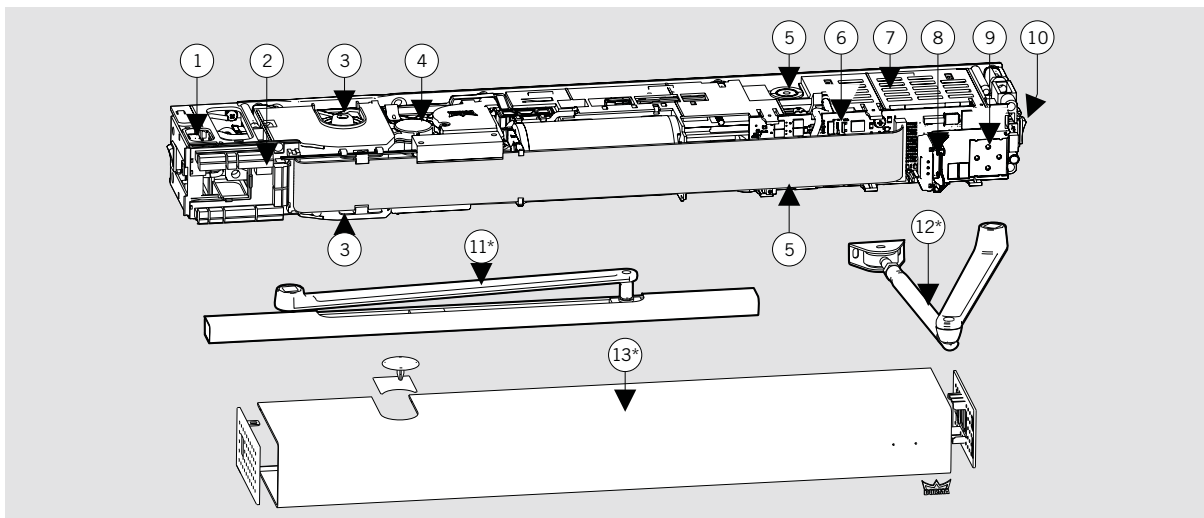
Asverlenging standaard
Kabeldoorvoer is links en rechts mogelijk.

Boorschema: Bekleding Professional, duwend



Asverlenging standaard
Kabeldoorvoer is links en rechts mogelijk.

Stysteemopbouw



Het systeemvoorbeeld omvat alle componenten.

Het wordt overeenkomstig de deurbladbreedte en het deurgewicht uitgekozen.

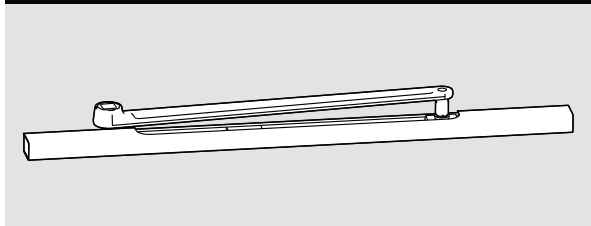
- | | | | |
|---|--|---|----------------------|
| ① Netvoedingsaansluiting | ⑤ Sluitkrachtverstelling | ⑨ Bedieningsinterface met informatiedisplay | ⑫ Standaard arm* |
| ② Aansluitprint | ⑥ Besturing | ⑩ Inwendige programma-schakelaar | ⑬ Afdekkap compleet* |
| ③ Tweezijdige asdoorvoer | ⑦ Schakelvoeding | ⑪ Glijarm (set)* | |
| ④ Aandrijfsysteem (motor/transmissie/sluitveer) | ⑧ Steekplaats voor DORMA Upgrade Cards | | *separaat geleverd |

Artikel-nr.

ED 100 draaideuraandrijving 230 V	29222301
ED 250 draaideuraandrijving 230 V	29202301

Drangerarm

ED glijarmset – montagevariant 'trekkend'



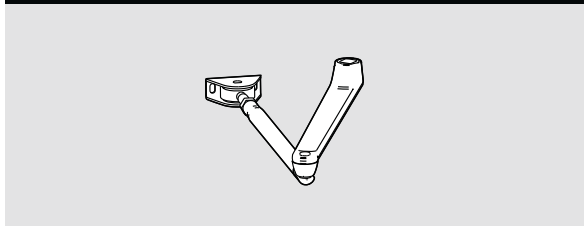
De glijarmset kan bij een deurgewicht tot max. 250 kg binnen de toegestane deur-breedte van 1.100 mm bij de ED 100 en tot een

deurbreedte van 1.600 mm bij de ED 250 worden toegepast. De max. terug-ligging bedraagt maximaal +/- 30 mm.

Artikel-nr.

ED glijarmset zilver	29275001
ED glijarmset wit	29275002
ED glijarmset speciale kleur	29275003

ED standaard arm 225 – montagevariant 'duwend'



De standaard arm 225 kan bij een terugligging tot 225 mm en een deurgewicht tot max. 250 kg binnen de toegestane deurbreedte van 1.100 mm bij de ED 100 en

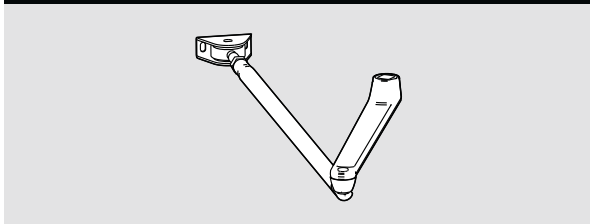
binnen een deurbreedte van 1.600 mm bij de ED 250 worden toegepast.

ED 100 en ED 250:
terugligging 0 – 225 mm

Artikel-nr.

ED standaard arm 225 zilver	29271001
ED standaard arm 225 wit	29271002
ED standaard arm 225 speciale kleur	29271003

ED standaard arm 500 – montagevariant 'duwend'



De standaard arm 500 mag niet in combinatie met de ED 100 worden toegepast. De standaard arm 500 kan bij een terugligging tot 500 mm en een deurgewicht tot max. 120 kg binnen de toegestane deurbreedte van 1.400 mm bij de ED 250 worden toe-

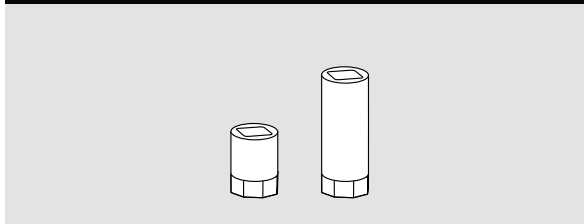
gepast, omdat deze met versterkte aslagers is uitgerust. Hier geldt uitdrukkelijk een gereduceerd deurgewicht van 120 kg!

ED 250:
terugligging 0 – 500 mm

Artikel-nr.

ED standaard arm 500 zilver	29272001
ED standaard arm 500 wit	29272002
ED standaard arm 500 speciale kleur	29272003

ED asverlengingen



De asverlengingen zijn universeel inzetbaar op alle armvarianten van het ED 100 & ED 250 systeem.

De ED asverlengingen zijn zwart gechromateerd.

Artikel-nr.

ED asverlenging 30 mm	29278001
ED asverlenging 60 mm	29278101

Afdekkappen

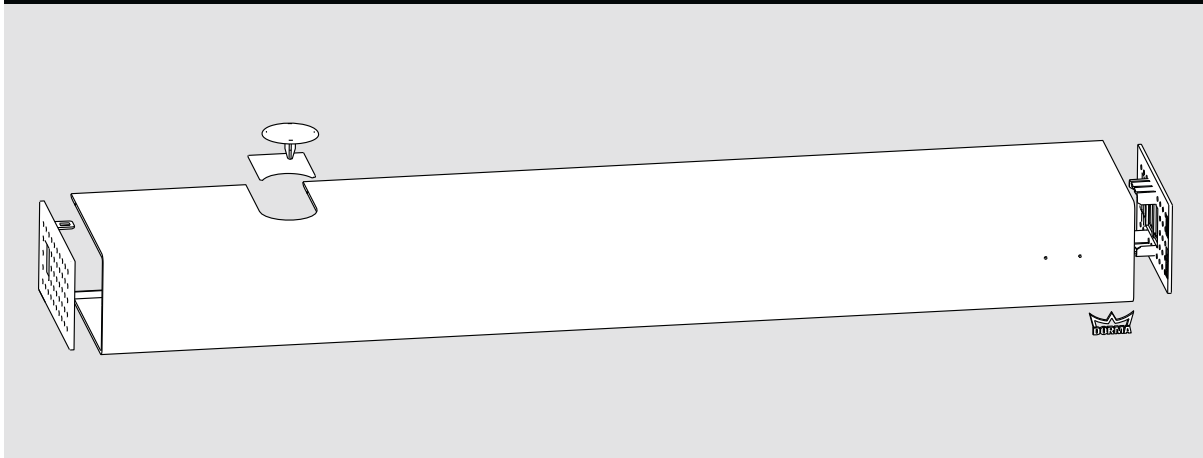
De afdekkappen van de aandrijfmodule worden separaat van het aandrijfsysteem verpakt. Zo kan de benodigde afdekkap gemakkelijk worden uitgekozen. Er zijn afdekkappen voor aandrijfmodules van zowel 1- als 2-vleugelige deuren leverbaar.

Alle afdekkappen zijn ontworpen voor montage op locatie. De profielen zijn allemaal uitgevoerd in DORMA Contur design en kunnen zowel voor de ED 100 als voor de ED 250 worden gebruikt. Bij installatie van 2-vleugelige systemen

wordt de 4-standen door een 3-standen inwendige programmaschakelaar vervangen. De programmafunctie Uitgang is om die reden alleen nog maar in combinatie met een externe programmaschakelaar beschikbaar.

Tweevleugelige systemen zijn vanaf een scharniermaat van 1.450 mm installeerbaar. Voor onderlinge communicatie van beide aandrijvingen is de ED verbindingkabel benodigd.

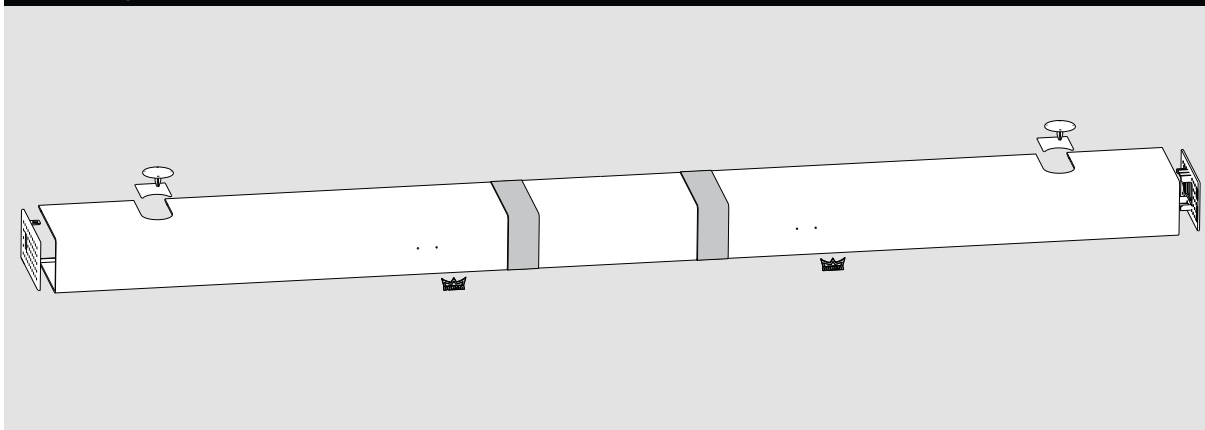
ED afdekkap BASIC – Aluminium afdekprofiel voor 1-vleugelige draaideursystemen



Artikel-nr.

ED bekleding BASIC zilver	29241001
ED bekleding BASIC wit	29241002
ED bekleding BASIC speciale kleur	29241003

ED afdekkap VARIO



Doorlopende afdekkap voor twee vleugelige draaideuraandrijving. Aanvullend zijn twee ED afdekkappen BASIC benodigd. Deze worden rechts en links op het aandrijfsysteem gemonteerd. De afdekkap Vario van de ED overbrugt de ruimten tussen de afdekkappen.

Deze kan ter plaatse op maat gezaagd worden. De afdekprofieltjes voor de zaagsnedes zorgen voor een perfecte afwerking.

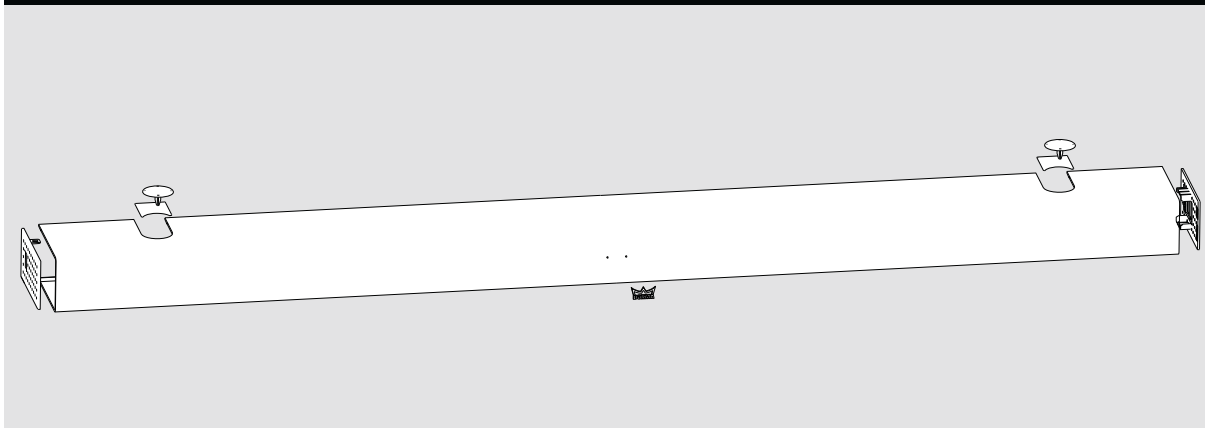
De afdekkap VARIO is in de kleur zilver en in twee uitvoeringsvarianten leverbaar. De ene variant is bestemd voor scharniermaten tot 2.200 mm op 2-vleugelige deuren, de andere versie is bedoeld voor scharniermaten tot 2.800 mm.

De kleinste maat voor een 2-vleugelig systeem bedraagt 1.450 mm. Systemen met een scharniermaat groter dan 2.800 mm kunnen met de afdekkap PROFESSIONAL worden uitgerust.

Artikel-nr.

ED afdekkap VARIO 2200 mm zilver	29242001
ED afdekkap VARIO 2.800 mm zilver	29242002

ED afdekkap PROFESSIONAL



Aluminium afdekkap voor montage op 2 vleugelige draaideursystemen.

De ED afdekkap PROFESSIONAL vormt een doorlopende, naadvrije

afdekking. Deze afdekkap is leverbaar in lengtes van 1.450 mm – 3.200 mm.

De kap wordt volgens klantspecificaties op maat gezaagd en gelakt.

Artikel-nr.

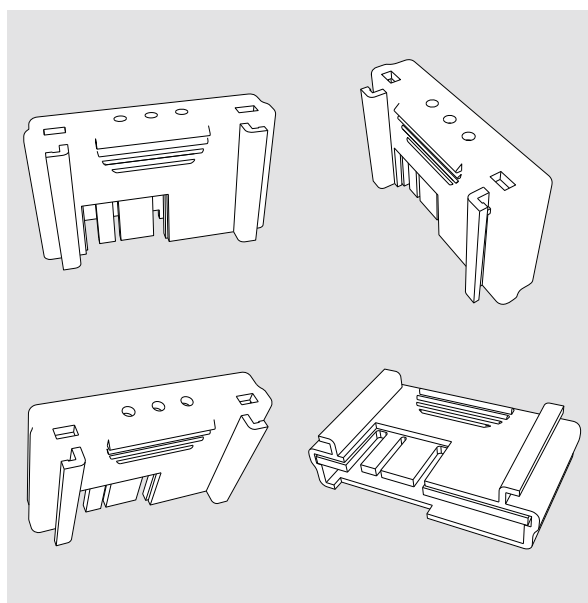
ED afdekkap PROFESSIONAL	29243003
--------------------------	----------

DORMA Upgrade card

Met de DORMA upgrade card kunnen de functies van de aandrijfsystemen DORMA ED 100 en ED 250 worden uitgebreid. Installatie van deze kaart is zeer eenvoudig. De upgrade card

wordt in de steekvoet van de besturing gestoken en de software wordt automatisch overgezet.

De Upgrade card moet in de besturing blijven, alleen dan is de functie operationeel.



Upgrade card 'full-energy' – blauw

De aandrijvingen worden standaard in de bedrijfsmodus 'low-energy' geleverd. Het instelbare openings- en sluitsnelheidsbereik is begrensd.

De limieten liggen afhankelijk van de deurbreedte en het deurgewicht binnen een bereik van 1–30° per seconde en komen overeen met de grenswaarden die

in de normen DIN 18650, ANSI 156.19 en BS 7036 zijn vastgelegd. Afhankelijk van de gekozen toepassing kunnen de draaideuraandrijvingen in de 'low-energy' stand ook zonder veiligheidssensoren worden ingezet. Wanneer hogere deursnelheden nodig zijn, kan de upgrade card 'full-energy' worden gebruikt.

De deursnelheden kunnen dan bij de ED 100 op maximaal 45°/s en bij de ED 250 op 60°/s ingesteld worden. In dat geval moet de draaicirkel met op het deurblad gemonteerde veiligheidssensoren worden beveiligd.

Artikel-nr.

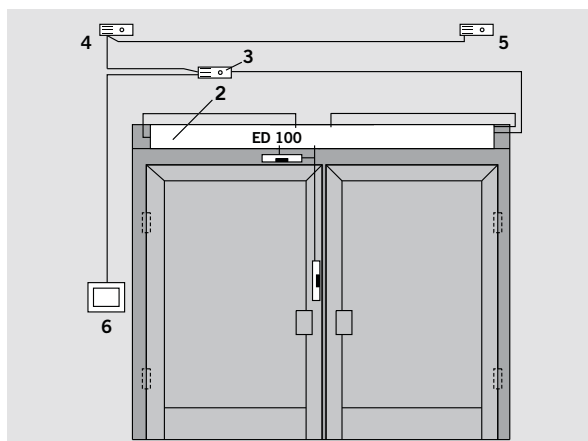
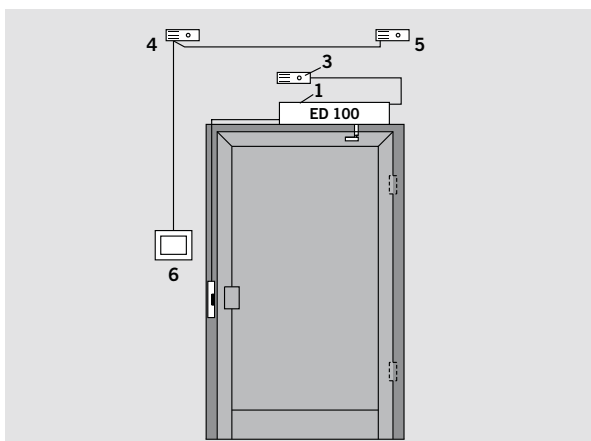
ED upgrade card 'full-energy'	
ED 100 blauw	29251022
ED upgrade card 'full-energy'	
ED 250 blauw/transparant	29251020

Functie beschrijving

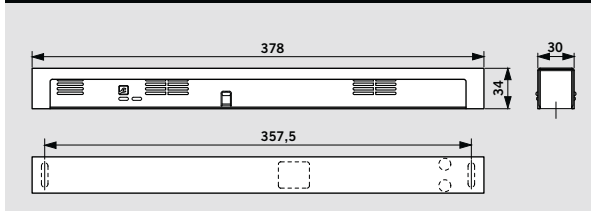
Bij brand wordt de rook door de plafond- of bovendorpel-melder gedetecteerd en schakelt de openingsautomaat uit. In dat geval sluit de aandrijving de deur via de geïnte-

greerde veer en is automatisch openen niet langer mogelijk. Behalve automatische uitschakeling door een rookmelder is tevens handmatig uitschakelen mogelijk, door

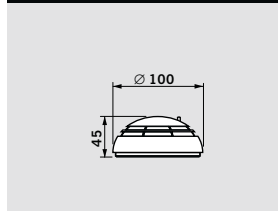
de optionele onderbrekerschakelaar te bedienen of de deur met de hand te sluiten. Om het systeem weer in te schakelen, moet de deur met de hand geopend worden.



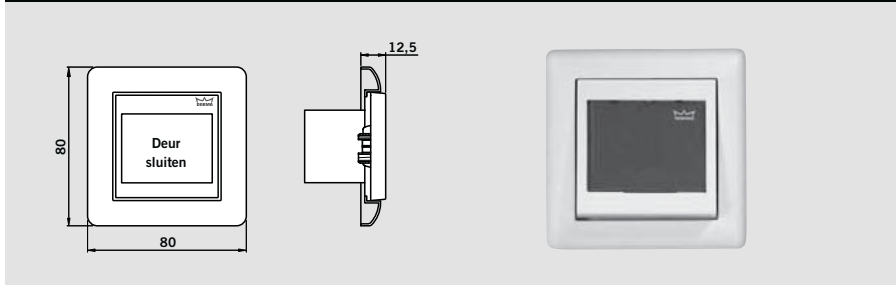
- | | |
|-----------------------------------|---|
| 1 ED 100 | 4 Rookmelder dakkant RM |
| 2 ED 100 met doorlopende afdekkap | 5 Rookmelder scharnierzijde RM |
| 3 rookmelder RM-ED | 6 Onderbrekingschakelaar „Deur dicht“ (optie) |

Rookmelder DORMA RM-ED voor kozijndorpelmontage

- | | |
|-------------------------|----------------------|
| E 6/C 0 (zilverkleurig) | Artikel-nr. 64840001 |
| RAL 9016 (wit) | Artikel-nr. 64840011 |
| RAL volgens opgave | Artikel-nr. 64840009 |

Rookmelder DORMA RM-N voor plafondmontage

- Wit
Artikel-nr. 64830000

Handschakelaar DORMA HT

- inbouw**
Artikel-nr. 19144601175

- Opbouwdoos**
voor DORMA HT
Artikel-nr. 05158533332
(zonder afbeelding)

ESR – Geïntegreerde sluitvolgorderegeling

De ESR-set wordt bij de plaatsing van de aandrijving voor 2-vleugelige deuren ingebouwd. Deze is afzonderlijk leverbaar en gemakkelijk

te installeren. Deze functie werkt als een trommelrem. De rem werkt op de motoras van de aandrijving op de loopdeur. Het schakelsignaal

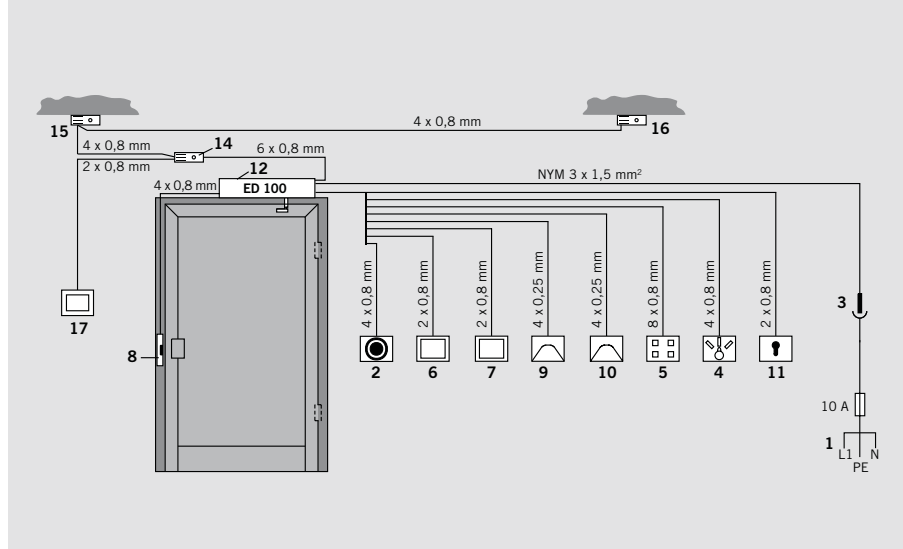
wordt via een stang overgebracht en werkt onderhoudsvrij.

- Artikel-nr:
ED ESR set 29261001

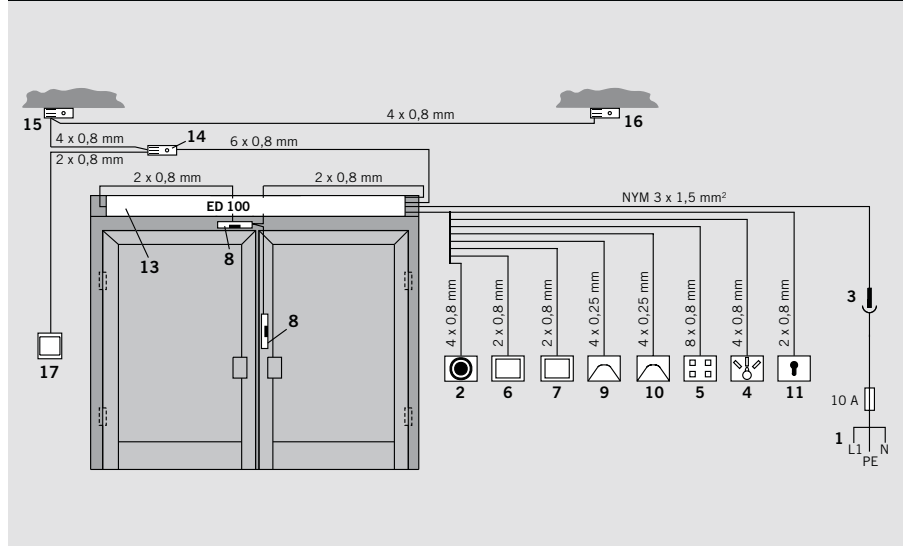
Aansluitingen

- 1 Toevoerleiding
- 2 Noodbesturing functie:
Nood-Stop
- 3 Geaarde wandcontactdoos
- 4 Externe PGS, mechanisch
- 5 Externe PGS, elektronisch
- 6 Druknop, binnen
- 7 Druknop, buiten
- 8 Vergrendeling
- 9 Radar, binnen
- 10 Radar, buiten
- 11 Sleutelschakelaar
- 12 ED 100
- 13 ED 100 met doorlopende
afdekkap
- 14 Rookmelder RM-ED
- 15 Rookmelder dagkant
RM-N
- 16 Rookmelder scharnierzijde
RM-N
- 17 Druknop „Deur sluiten“
(optie)

ED 100 1-vleugelige deuren

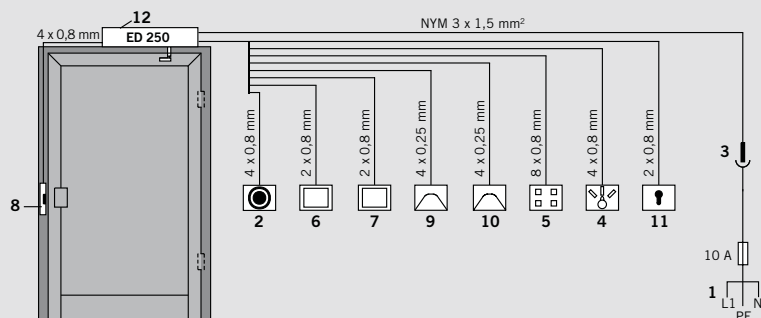
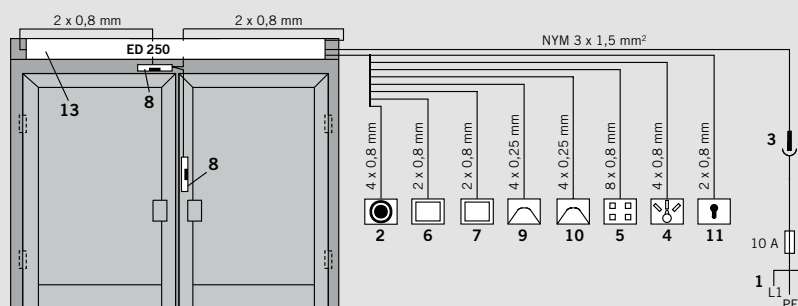


ED 100 2-vleugelige deuren



Aansluitingen

- 1 Toevoerleiding
- 2 Noodbesturing functie:
Nood-Stop
- 3 Geaarde wandcontactdoos
- 4 Externe PGS, mechanisch
- 5 Externe PGS, elektronisch
- 6 Drukknop, binnen
- 7 Drukknop, buiten
- 8 Vergrendeling
- 9 Radar, binnen
- 10 Radar, buiten
- 11 Sleutelschakelaar
- 12 ED 250
- 13 ED 250 met doorlopende afdekkap

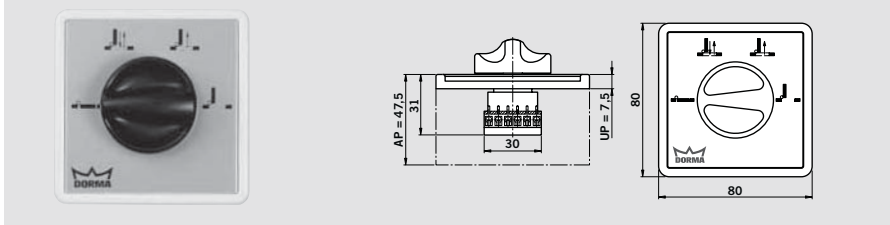
ED 250 1-vleugelige deuren**ED 250 2-vleugelige deuren**

Programmaschakelaar

Externe programmaschakelaars zijn in diverse uitvoeringen leverbaar en ontworpen voor de meest uiteenlopende toepassingen. De opties reiken van een mechanische tot en met een

volelektronische uitvoering, naar keuze tevens vergrendelbaar via een halve europrofielcilinder of volelektronische codering. Deze vervangen de interne programmaschakelaars.

PG-D1

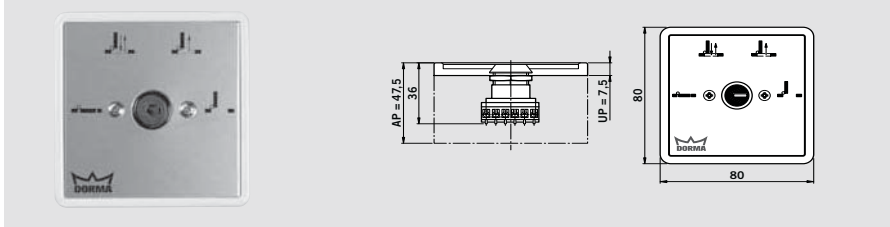


Programmaschakelaar PG-D1

4-standen, aluminium, wit,
inbouw, Gira S-Color

Artikel-nr. 19135404150
Opbouwdoos: 5080531332

PG-D3

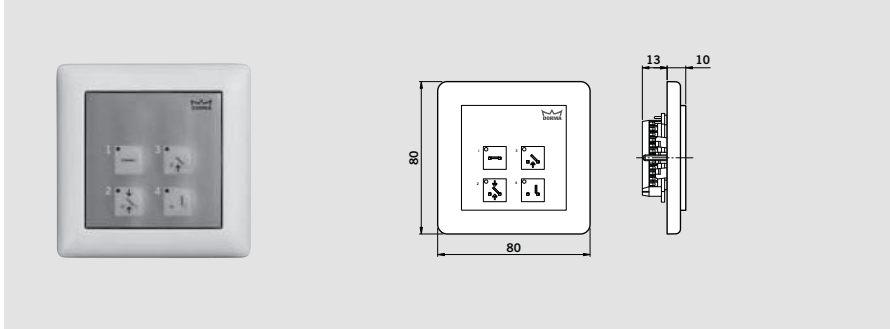


Programmaschakelaar PG-D3

4-standen, vergrendelbaar,
aluminium, wit, inbouw,
Gira S-Color

Artikel-nr. 19135604150
Opbouwdoos: 5080531332

EPS-D

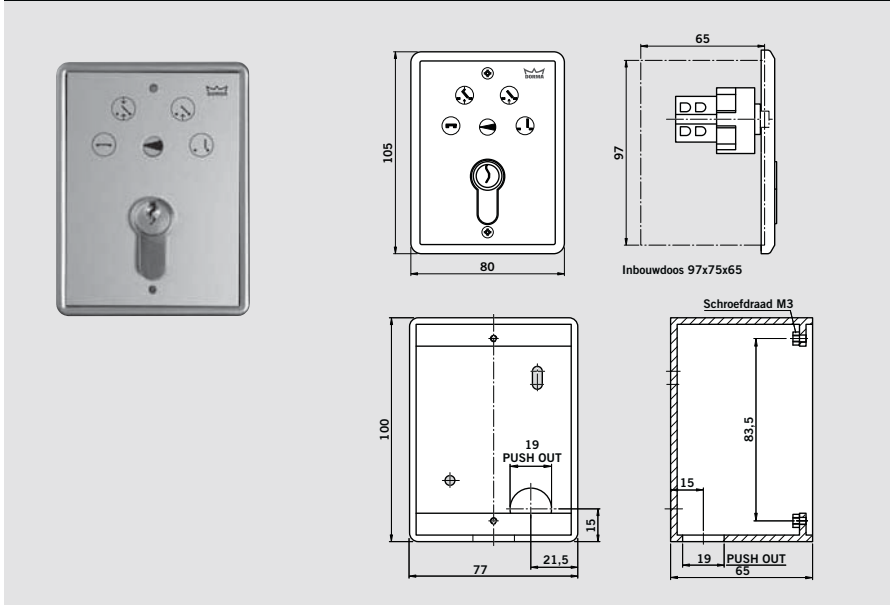


Volelektronische programma- schakelaar EPS-D

in design System 55,
4-standen, vergrendelbaar
via codering of extra sleutel-
schakelaar TL-ST S55,
folietoetsenblok, aluminium-
kleurig, wit, inbouw,

Artikel-nr. 16557001150
Opbouwdoos: 5158533332

PG-D4



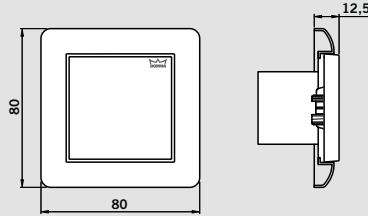
Programmaschakelaar PG-D4

4-standen, vergrendelbaar
met een halve europrofiel-
cilinder, wit, inbouw,

Artikel-nr. 19141801170
Opbouwdoos: 19142201170

Druknop

Onderbrekingsschakelaar



Druknop

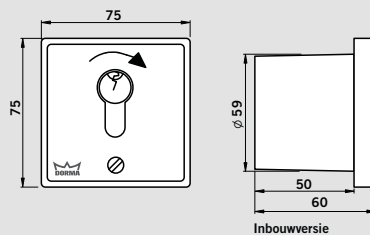
Wisselcontact eenpolig, enkelvoudig frame, wit, inbouw, System 55

Artikel-nr. 19144701170

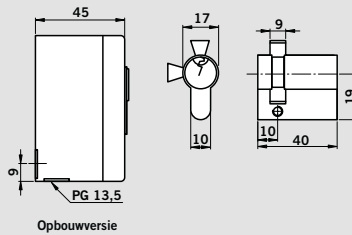
Sleutelschakelaar



KT 3-1 AP/UP



Inbouwversie



Opbouwversie



KT 8 AP/UP

Sleutelschakelaar KT 3-1

1 maakcontact, met halve europrofielcilinder (uitwisselbaar tegen elke halve europrofielcilinder van elk sluitsysteem), sleutel alleen in nulstand te verwijderen, aluminium, metaal, 75 x 75 x 60 mm

KT 3-1 inbouw

Artikel-nr. 05054531332

KT 3-1 opbouw

Artikel-nr. 05054631332

Sleutelschakelaar KT 8

Tekst „Open, Dicht“, 2 maakcontacten, met halve europrofielcilinder (uitwisselbaar tegen elke halve europrofielcilinder van elk sluitsysteem), sleutel alleen in nulstand te verwijderen, aluminium, metaal, 75 x 75 x 60 mm

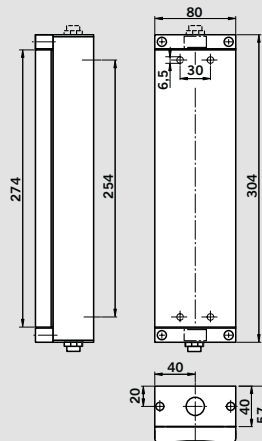
KT 8 inbouw

Artikel-nr. 05054831332

KT 8 opbouw

Artikel-nr. 05054931332

Slag-/elleboogschakelaar

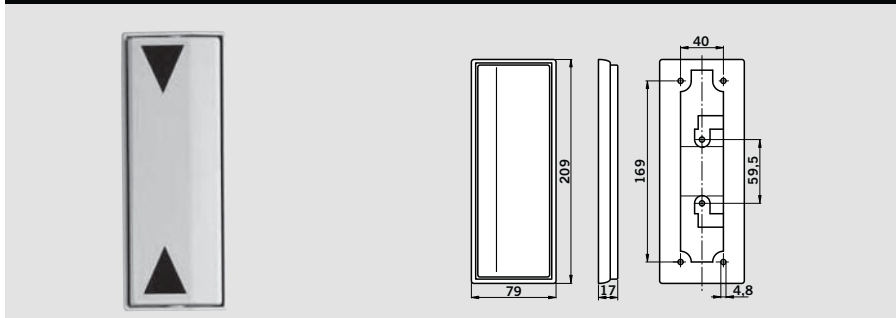


Elleboogschakelaar

inbouw/opbouw, elektrisch, zilverkleur geanodiseerd CO, 304 x 80 mm

Artikel-nr. 90410015

Elleboogschakelaar

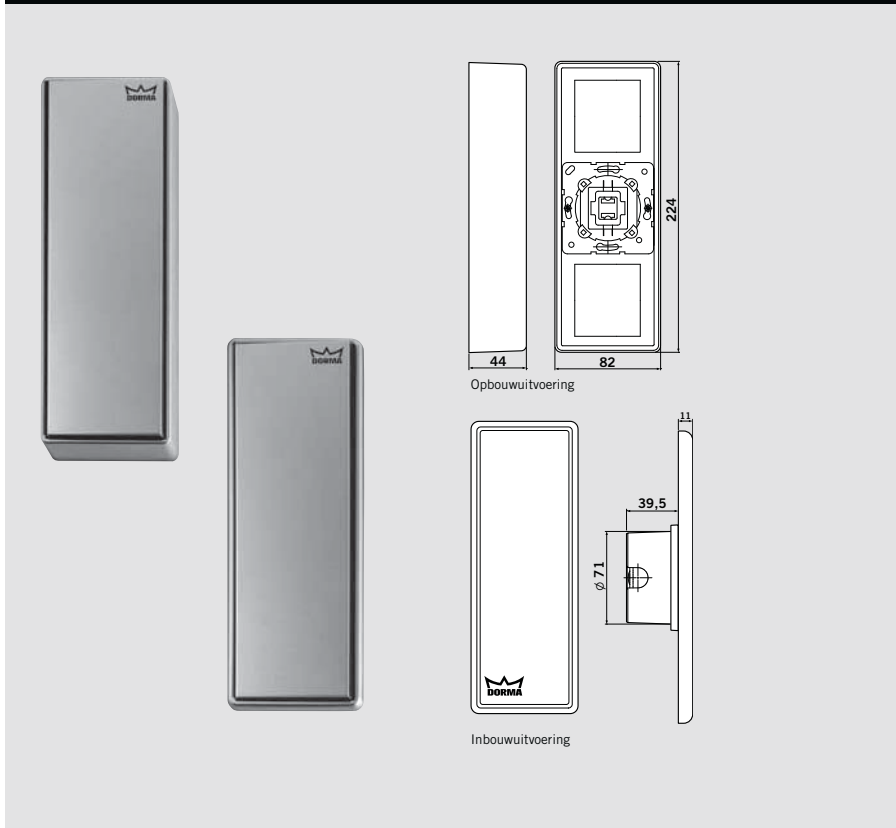


Elleboogschakelaar

Opbouw, zeer vlak design, kunststof, grijs, 209 x 79 x 17 mm

Artikel-nr. 05080231332

Elleboogschakelaar



Elleboogschakelaar

Met inbouwdoos, zonder drukvlak, incl. schakelaar, 224 x 82 mm

Artikel-nr. 05095531332

Elleboogschakelaar

met opbouwdoos, zonder drukvlak, incl. 2 schakelaars, aluminium kleur finish, 224 x 82 x 44 mm

Artikel-nr. 05095231332

Drukvlak

aluminium, voor opbouw-/inbouwuitvoering, 214 x 70 mm

Artikel-nr. 05095431332

Drukvlak

aluminium, voor opbouw-/inbouwuitvoering, 214 x 70 mm, Met opschrift „Deur open“

Artikel-nr. 05095331332

(zonder afbeelding)

Codeschakelaar CT 4/1 (toetsentableau en elektronicabouwsteen zijn combineerbaar)



Voor eenvoudige toegangsautorisaties kan de codeerschakelaar direct worden gebruikt, zonder optionele software. Het waterbestendige metalen toetsentableau kan ook buiten worden geïnstalleerd. Via plug & play kan de 4- of 6-cijferige code rechtstreeks op het paneel worden gewijzigd. De bijbehorende evaluatie-unit wordt in de beveiligde zone gemonteerd en kan op alle DORMA aandrijvingen worden aangesloten.

opbouw, 230 V/50 Hz, 1,5 VA, 1 x UM relaiscontact potentiaalvrij 8 A, 250 V, aansluitingen: max. 2,5 mm, 75 x 75 x 11,5 mm.

MTB 4/1 metalen toetsentableau

voor invoer van de openingscode en voor programmering, opbouw, 75 x 75 x 11,5 mm

Artikel-nr. 05079331332

EB 4/1

Elektronicabouwsteen, incl. verbindingkabel 2 m, kunststofkapje, zwart, opbouw Artikel-nr. 05063431332

DORMA draadloos radio afstandsbesturing RC systeem

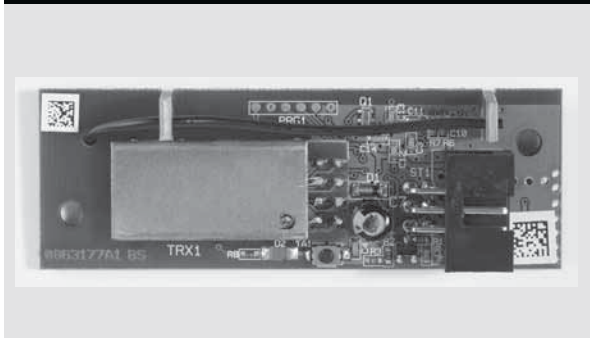
Het nieuwe DORMA RC-systeem werkt met het bidirectionele draadloze BidCoS protocol. Anders dan bij unidirectionele systemen zendt de ontvanger een

melding naar de handzender dat het signaal ontvangen werd. De handzender geeft de status aan via een LED. Daardoor is een korte druk op de knop voldoende om een

openings-impuls te genereren. Het systeem heeft een veldreikwijdte van 100 meter. De zenders RC-W en RC-T werken eveneens bidirectioneel, maar hebben geen

zichbare statusindicatie, omdat deze zijn ingebouwd in de behuizing van drukknoppen.

RC-R



De nieuwe draadloze ontvanger DORMA RC-R kan gemakkelijk in de aandrijving worden ingebouwd. De ontvanger is op de afmetingen van de aandrijving afgestemd en wordt met twee schroeven op de motor-transmissie-eenheid bevestigd. Er zijn drie zendertypen leverbaar. In een DORMA RC-R kunnen maximaal 1024 zenders worden opgeslagen.

Artikel-nr.

Ontvanger RC-R 29300201

RC-H



De handzender heeft 2 kanalen die individueel kunnen worden toegewezen. Terugmelding vindt plaats via geïntegreerde LED: oranje, rood en groen. Stootvaste uitvoering met DORMA sleutelhanger.

Artikel-nr.

zender RC-H 29301001

RC-W



De op een batterij werkende drukknop (zender) van wit kunststof in 55 mm design kan gemakkelijk op de wand geplakt of geschroefd worden. Geschikt om binnen toegepast te worden.

Artikel-nr.

Drukknop RC-W 29301002

RC-T



Op batterij werkende zender, bedoeld voor inbouw in een schakelaar met diepe inbouwdoos of een opbouw elleboogschakelaar. In combinatie met de DORMA rvs grootvlakschakelaar ook geschikt voor toepassing onder zwaardere gebruikscondities.

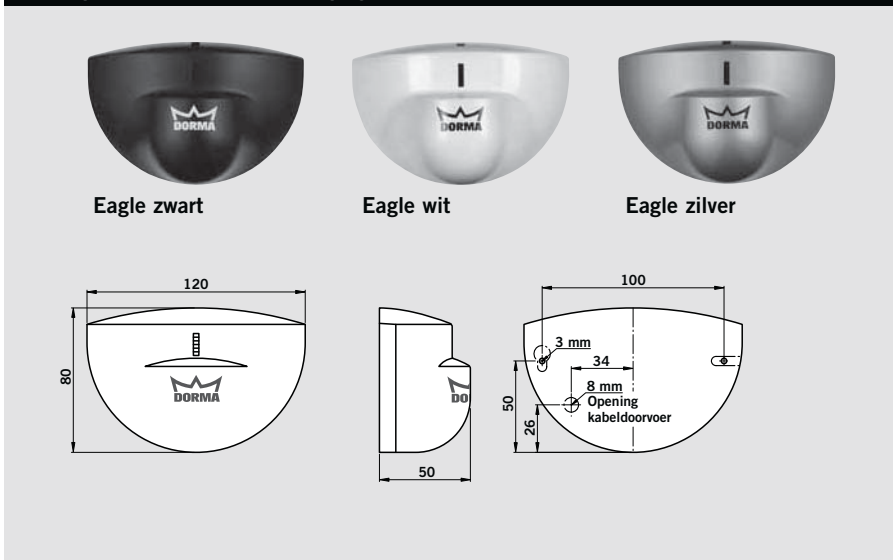
Artikel-nr.

zender RC-T 29301003

Radar-bewegingsmelders

Radar-bewegingsmelders reageren op beweging. Zij herkennen personen die binnen hun detectiegebied de deur naderen vroegtijdig en genereren een openingssignaal voor de deuraandrijving. Dankzij een breed scala instelmogelijkheden zijn ook moeilijke installatieomstandigheden geen enkel probleem.

Richtingherkende radar-bewegingsmelder



Eagle 1

Richtingherkenning,

zwart

Artikel-nr. 16503101170

wit

Artikel-nr. 16503103170

zilver

Artikel-nr. 16503102170



DORMA infrarood-sensorlijsten zijn actieve infrarood-sensoren, waarmee alle in het detectieveld aanwezige niet bewegende en bewegende objecten (personen of voorwerpen) herkend worden. Op de dagkant wordt de infrarood-sensorlijst als aanstuur-sensor toegepast. Wanneer de deur sluit en de infrarood-



sensorlijst een object herkent, stopt de deur en gaat deze weer open. De openhoudtijd start opnieuw. Aan de scharnierzijde wordt de automatische opening van de deur gestopt, zodra de infrarood-sensorlijst een object registreert. Na afloop van de ingestelde openhoud-tijd sluit de deur opnieuw.



DORMA infrarood-sensorlijsten zijn in diverse lengtes en in met de aandrijving corresponderende kleuren leverbaar. Er zijn twee typen infrarood-sensorlijsten leverbaar. De DORMA IRS-4, die voorgeschreven is wanneer moet worden voldaan aan eisen die vallen onder het toepassingsgebied van de norm

DIN 18650 en de DORMA IRS-2, en die als meebewegende infrarood-sensorlijst buiten het toepassingsgebied van deze norm inzetbaar is.

Actief-infrarood-sensorlijst IRS-4



DORMA IRS-4

Op grond van de norm DIN 18650, die de veiligheids-technische eisen voor automatische deursystemen beschrijft, moet voorafgaand aan het installeren van het automa-

tische deursysteem eerst een risicobeoordeling worden uitgevoerd om te waarborgen dat het systeem veilig geïnstalleerd en gebruikt kan worden. Indien de risico-analyse uitwijst dat toepassing van

contactloos werkende beveiligingsinrichtingen noodzakelijk is, moet de draaicirkel van de deur door meebewegende infrarood-sensorlijsten, bijv. de DORMA IRS-4, worden beveiligd.

Daardoor wordt voorkomen dat personen en voorwerpen in aanraking met de deur komen. De correcte werking van de DORMA IRS-4 wordt cyclisch gecontroleerd door de aandrijvingsbesturing.

Actief-infrarood-sensorlijst IRS-4		Kleur	Artikel-nr.
IRS-4-35	met 1 sensor, lengte: 350 mm	zilver	294350
	Typegekeurd conform DIN 18650	RAL vlg. opgave	294351
IRS-4-110	met 2 sensoren, lengte: 1.100 mm	zilver	294110
	Typegekeurd conform DIN 18650	RAL vlg. opgave	294111
IRS-4-160	met 3 sensoren, lengte: 1.600 mm	zilver	294160
	Typegekeurd conform DIN 18650	RAL vlg. opgave	294161

ESM energiespaarmodus

Bij toepassing van de IRS-4 op de draaideuraandrijvingen ED 100 en ED 250 kan de

energiespaarmodus worden geactiveerd. Daardoor worden de aan-

gesloten sensoren automatisch in de stand-by-modus geschakeld, zodra de pro-

grammaschakelaar in de stand „Uit“ wordt gezet.

Actief-infrarood-sensorlijst IRS-2



DORMA IRS-2

Met de DORMA IRS-2 kan de draaicirkel van de deur door meebewegende actief-infrarood-sensorlijsten worden beveiligd.

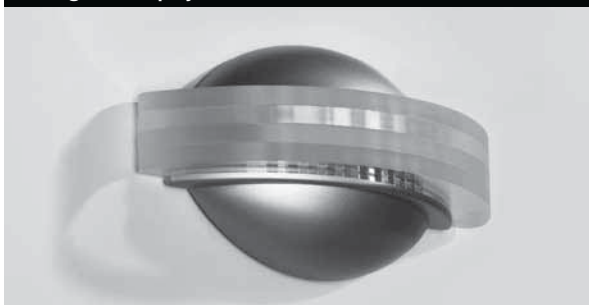
De DORMA IRS-2 is in diverse lengtes en met een uiteenlopend aantal infrarood-sensoren leverbaar. Door toepassing van de DORMA IRS-2 wordt voor-

komen dat personen in de draaicirkel met de deur in aanraking kunnen komen.

Actief-infrarood-sensorlijst IRS-2		Kleur	Artikel-nr.
IRS-2-33	met 1 sensor, lengte: 330 mm	zilver	16521701150
		wit	16521704150
		RAL vlg. opgave	16521705150
IRS-2-70	met 1 sensor, lengte: 700 mm	zilver	16521706150
		wit	16521709150
		RAL vlg. opgave	16521710150
IRS-2-90	met 2 sensoren, lengte: 900 mm	zilver	16521711150
		wit	16521714150
		RAL vlg. opgave	16521715150
IRS-2-120/2	met 2 sensoren, lengte: 1.200 mm	zilver	16521716150
		wit	16521719150
		RAL vlg. opgave	16521720150
IRS-2-120/3	met 3 sensoren, lengte: 1.200 mm	zilver	16521721150
		wit	16521724150
		RAL vlg. opgave	16521725150

Overige

Rood/groen-display



Het rood/groen-display geeft de status van het deursysteem aan. De extravagante, halfronde acryl designsignalering met de allernieuwste LED-technologie is uitgerust met highgrade-LED-lampjes (24 V, lichtsterkte conform DIN VDE 0834, deel 1). De lichtsignalen zijn ook op grote afstand van opzij en van voren duidelijk zichtbaar.

Lichtsignaal, 24 V DC, LED-signalering rood, groen, wit.

Artikel-nr. 05111631332

Noodspanning



Om de veiligheid van bezoekers in een gebouw te waarborgen, moeten de aanwezige deursystemen ook bij spanningsuitval volledig operationeel kunnen blijven. Daarvoor zorgt de DORMA MT 700 USV, het systeem voor noodspanning. Afhankelijk van de uitvoering kan het deursysteem tot maximaal één uur na spanningsuitval in werking blijven. Al die tijd wordt het gehele deursysteem van noodspanning voorzien. Zo blijft er voldoende tijd om maatregelen te nemen en het gebouw te beveiligen.

Noodspanning USV MT 700 VA geïntegreerd in 230-V-leiding

Afmetingen: 160 x 120 x 360 mm (b x h x d)

Artikel-nr. 05094531332



Deurtechniek



Automatic



Glasbeslagtechniek



**Veiligheidstechniek/
Tijd- en toegangscontrole**



Mobiele wanden

Automatic Division

DORMA GmbH + Co. KG
DORMA Platz 1
D-58256 Ennepetal
Tel. +49 23 33 7 93-0
Fax +49 23 33 7 93-4 95
www.dorma.com

Nederland

DORMA Nederland B.V.
Dalwagen 45
NL-6669 CB Dodewaard
Postbus 15
NL-6669 ZG Dodewaard
Tel. +31 488 418-100
Fax +31 488 418-190
info@dorma.nl
www.dorma.nl

België

DORMA foquin N.V./S.A.
Lieven Bauwensstraat 21a
B-8200 Brugge
Tel. +32 50 451570
Fax +32 50 319505
info@dorma.be
www.dorma.be