



NL NEDERLANDS

FR FRANS

BO800RN
BO1200RN
PBO800RN
PB0400RN

Architecturaal profiel
Bandeaux architecturaux et poignées ventouses



The installer's choice
cdvigroup.com

1] PRODUCT PRESENTATIE

De BO800RN is een innovatief architecturaal profiel van hoogstaande kwaliteit.

De supersnelle, eenvoudige en veilige manier van plaatsen maakt dit product ideaal voor renovatiewerken.

Dit gebrevetteerd profiel is perfect te plaatsen op de deur, door de verbrede basis die in de meeste gevallen de sporen van een vroeger geplaatst handvat en slot kan verbergen.

Daarboven heeft u een uitstekende houdkracht van 800 kg (met 2 magneten) en 1200 kg (3 magneten)

Technische eigenschappen

■ **Houdkracht:**

- Iedere magneet = 400Kg
- 2.5 & 3m versies 800Kg (BO800RN) of 1200Kg (BO1200RN)
- 400mm versie 400Kg (PBO400RN40cm) of 600mm versie 800Kg (PBO800RN60cm)

■ **Spanning: 12Vdc / 24Vdc.**

■ **Verbruik per magneet:**

- 560mA @ 12Vdc, 270mA @ 24Vdc.

■ **Temperatuur:**

- 20°C tot +70°C.

■ **Satin geanodiseerd Aluminium** standaard, optional RAL colour.

■ **Bestaat uit 2 elementen:**

- 1 profiel met handgreep voor deur (Bevat de ankerplaten)
- 1 profiel voor deurkader (Bevat de elektromagneten).

■ **Bevestiging:**

- Breed bevestigingsoppervlak (60mm) afschermkap voor handvatprofiel.

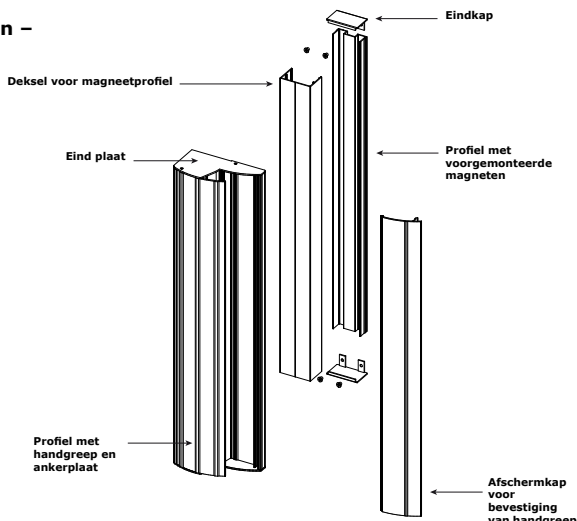
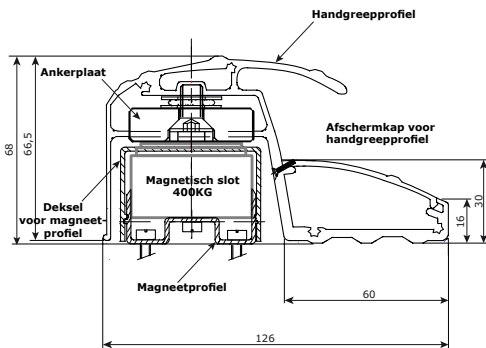
■ **Verborgen bevestigingen en verbindingen – Hoge vandaalbestendigheid.**

■ **Afsluitkappen voor de profielen**

⊖ -20°C tot +70°C



PATENTED BREVETE



BO800RN - BO1200RN - PBO800RN - PBO400RN

Architecturaal profiel

Product Details

	BO800RN 2,5 m	BO1200RN 2,5 m	BO800RN 3 m	BO1200RN 3m	PBO800RN 60 cm	PBO400RN 40 cm	Behuizing
Omschrijving	Profiel (2500 mm)	Profiel (2500 mm)	Profiel (3000 mm)	Profiel (3000 mm)	Profiel (600 mm)	Profiel (400 mm)	-
Aantal 400Kg magneten	2	3	2	3	2	1	■
Magneet profielen met afdekkap	1	1	1	1	1	1	-
Architecturale Handgreep	1	1	1	1	1	1	
Eindkap handgreep	2	2	2	2	2	2	■
Eindkappen magneet profiel	2	2	2	2	2	2	-
RAL kleur (optie)	■	■	■	■	■	■	-

Afwerking

	Standaard				
	(Ref. Product) AL	(Ref. Product) CH	(Ref. Product) BL	(Ref. Product) WH	(Ref. Product) BT
Omschrijving	Geanodiseerd aluminium (SAA)	Geanodiseerd champagne	RAL Zwart	RAL Wit	Onbehandeld
Aantal 400Kg magneten	■	■	■	■	-
Magneet profiel met afdekkap	■	■	■	■	■
Architecturale Handgreep	■	■	■	■	■
Eind kap handgreep	■	■	■	■	■
Eind kap magneetprofiel	■	■	■	■	■
RAL Kleur (optie)	■	-	■	■	■
Op maat gesneden service (optie)	■	-	■	■	-
Magneten en ankerplaten niet gemonteerd (aanvragen)	-	-	-	-	■

2] Opmerkingen en aanbevelingen

Opmerking

De elektromagneten zijn bij levering reeds gemonteerd. De ankerplaten en de afwerkingskapjes zijn eveneens reeds gemonteerd.

Voeding

Het profiel werd ontworpen om gebruik te maken van 400 kg elektromagneten, gevoed met 12 of 24 V DC. Voorzie een aangepaste voeding. De voeding kan op Het muurprofiel of op deur zelf toekomen, voorzie hiervoor een kabeldoorvoer. Er bestaan 2 aangepaste voedingen voor de BO800RN (2 magneten) :

-BS 602 of ARD2/12 in 12 VDC
En BS 24 in 24 VDC

Aanbeveling

Het profiel kan zowel op binnen- als buitendraaiende deuren geplaatst worden (enkel als dubbel). Het kozijn en de deur moeten op gelijke hoogte uitkomen. Indien niet : pas het kozijn aan of gebruik de spacers. (Optie : Kit cales/BO800RN : 3 spacers 2,4 of 10 mm voor het handvatprofiel).







Bekabeling

Gebruik soepele kabel met voldoende diameter afhankelijk van het stroomverbruik.

BO800RN - BO1200RN - PBO800RN - PBO400RN

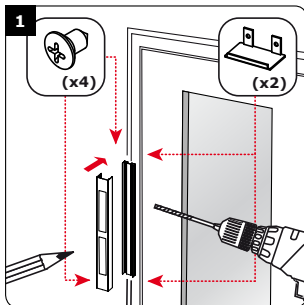
Architecturaal profiel

3] Kit

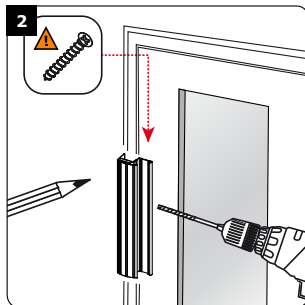
						
	Profiel met handgreep	Afdekkap handgreep	Grondplaat met magneten	Afdekkap magneten	Eindkappen grondplaat	M4 x 6 schroeven
BO800RN (2,5 m)	1	1	1	1	2	4
BO1200RN (2,5 m)	1	1	1	1	2	4
BO800RN (3 m)	1	1	1	1	2	4
BO1200RN (3 m)	1	1	1	1	2	4
PBO800RN (60 cm)	1	1	1	1	2	4
PBO400RN (40 cm)	1	1	1	1	2	4

4] Montage

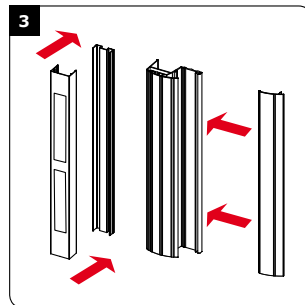
Vooraleer met de installatie te beginnen, verzeker u ervan dat u alle benodigde gereedschappen bij de hand heeft : boor, schroevendraaier, schroeven



Presenteer het muurprofiel met de Magneten op de deur of kozijn. Teken de horizontale en verticale voorziene boorgaten af en boor lichtjes in deur of kozijn. Voorzie eerst uw kabeldoorvoer in de daarvoor voorziene gaten in het muurprofiel. Sluit aan volgens het schema op volgende pagina. Schroef het muurprofiel vast en bevestig de bovenste en onderste afwerkingskappen met de meegeleverde M4 zelftappende schroeven.



Presenteer het handvatprofiel met de ankerplaten op de deur. Teken de horizontale en verticale boorgaten af. Boor lichtjes voor. Schroef lichtjes vast zodanig dat er nog beweging kan gebeuren om aldus horizontaal en verticaal uit te lijnen. Sluit de deur en controleer of de ankerplaten goed op de magneten gepositioneerd zijn. Schroef nu definitief vast.

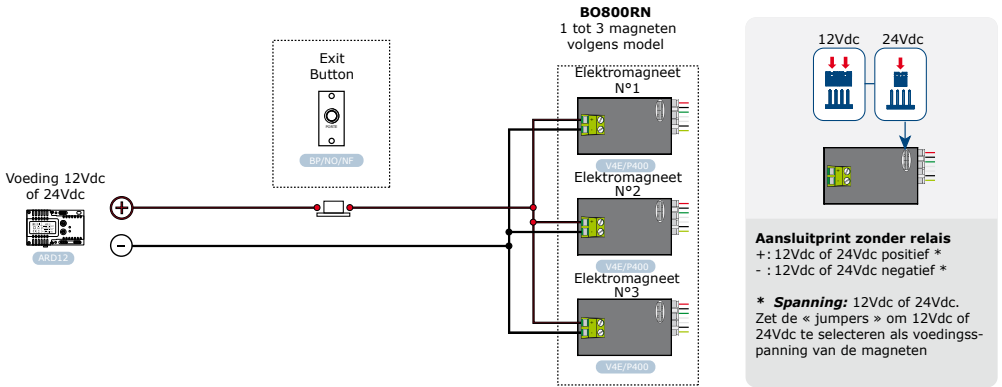


Voor de afwerking, positioneer het afwerkingsdeksel en klik vast. Kabels en schroeven zijn nu verborgen. Idem voor de afwerkingslat op het handvatprofiel. Positioneer eerst de kant die het dichtst tegen de ankerplaten zit (van buiten naar binnen) en klik vast naar de deur toe. Ook deze schroeven zijn nu verborgen.

BO800RN - BO1200RN - PBO800RN - PBO400RN
 Architecturaal profiel

5] Aansluitschema

Voorbeeld N°1: Enkel drukknop (TPV timer in optie)



OPTIES

TPV vertraagd relais
(1 per magneet)

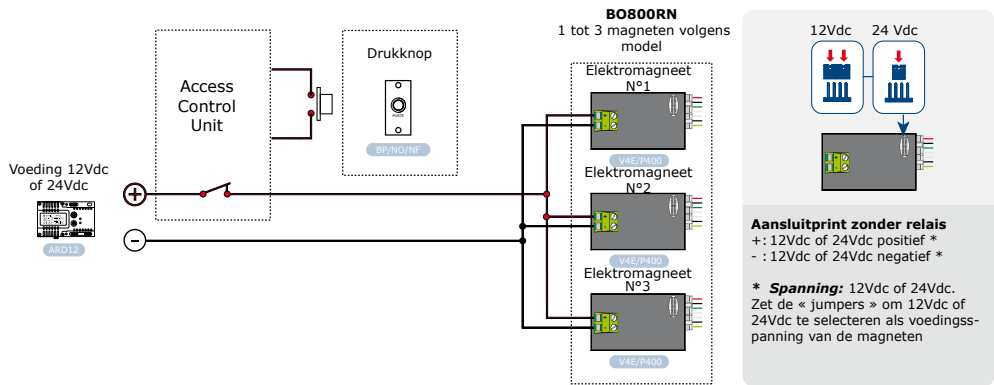
Belangrijk: Zet de jumpers op de TPV volgens de juiste gebruikte spanning

Regelbare timer
(0 tot 20 seconden)

12Vdc 24Vdc

TPV

Example N°2: Toegangscontrole met drukknop



BO800RN - BO1200RN - PBO800RN - PBO400RN

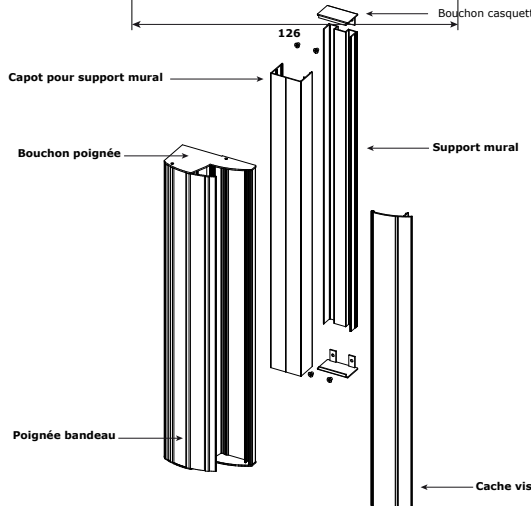
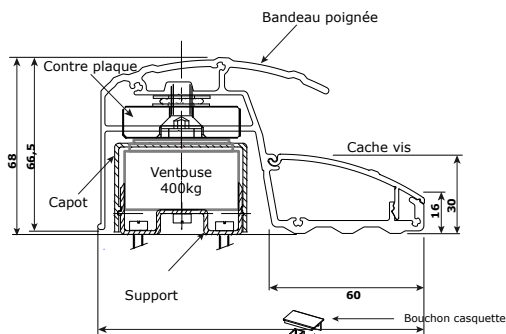
Bandeau architectural

1] PRESENTATION DU PRODUIT

Le BO800RN est un bandeau architectural innovant bénéficiant d'une technologie de pointe. Le nouveau mode de pose ultra rapide et sécurisé en fait un produit idéal pour la rénovation. Alliant technicité, ergonomie et performance, le BO800RN offre l'avantage d'une connexion facilitée par un poteau technique ouvert. Ce profil breveté permet également une excellente assise sur l'ouvrant grâce à une embase élargie recouvrant ainsi les imperfections de la porte. Le BO800RN bénéficie d'une force de retenue de 800 kg (en version 2 ventouses) à 1200 kg (en version 3 ventouses).

Caractéristiques techniques

- **Forces de rétention :**
 - en poignée = 400 kg (P400RN)
 - ou 800 kg (P800RN),
 - bandeaux 2,5 et 3 m en version 800 kg (BO800RN) ou 1200 kg (BO1200RN),
- **Bi-tension :** 12 V DC / 24 V DC.
- **Consommation de ventouse 400 kg :** 560 mA (sous 12 V DC), 270 mA (sous 24 V DC).
- **Température de fonctionnement :** de -20°C à +70°C.
- Profil en Aluminium anodisé incolore avec possibilité de RAL (couleur selon spécifications).
- **Poteau technique sur le dormant composé de 2 éléments :** 1 support mural avec ventouse(s) et 1 capot à clipser.
- **Poignée bandeau sur l'ouvrant :** contenant la/les contre-plaque(s), largeur de recouvrement 60 mm.
- **Cache vis à clips HRV.**
- **Bouchons pour les extrémités des poignées et bandeaux.**



🌡️ -20°C à +70°C



PATENTED BREVETÉ

BO800RN - BO1200RN - PBO800RN - PBO400RN*Bandeau architectural***Composition des produits standards**

	BO800RN 2,5 m	BO1200RN 2,5 m	BO800RN 3 m	BO1200RN 3m	PBO800RN 60 cm	PBO400RN 40 cm	Éléments montés
Description	Bandeau (2500 mm)	Bandeau (2500 mm)	Bandeau (3000 mm)	Bandeau (3000 mm)	Bandeau (600 mm)	Bandeau (400 mm)	-
Nbre de ventouses 400 Kg avec CP	2	3	2	3	2	1	■
Support mural avec Capot	1	1	1	1	1	1	-
Poignée bandeau avec Cache vis	1	1	1	1	1	1	-
Bouchons Poignée bandeau	2	2	2	2	2	2	■
Bouchons Support mural	2	2	2	2	2	2	-
Possibilité de teinte RAL (supplément)	■	■	■	■	■	■	-

Finitions**En standard**

	(Réf. Produit) AS	(Réf. Produit) CH	(Réf. Produit) NR	(Réf. Produit) BL	(Réf. Produit) BT
Description	Anodisation naturel	Anodisation champagne	RAL Noir	RAL Blanc	Brut
Nbre.de ventouse 400 Kg avec CP	■	■	■	■	-
Support mural avec Capot	■	■	■	■	■
Poignée bandeau avec Cache vis	■	■	■	■	■
Bouchons Poignée bandeau	■	■	■	■	■
Bouchons Support mural	■	■	■	■	■
Possibilité de teinte RAL (supplément)	■	-	■	■	■
Possibilité de coupe sur mesure (supplément)	■	-	■	■	-
Ventouse(s) + contre-plaques fournies (non montées)	-	-	-	-	■

2] RAPPELS ET RECOMMANDATIONS**Rappel**

Les ventouses sont déjà montées dans le support mural. La poignée bandeau est équipée en série des contre plaques et des bouchons à chaque extrémité.

Alimentations préconisées

Le bandeau est conçu pour des ventouses ayant une force de retenue chacune de 400Kg, alimentées sous 12 V dc ou 24 V dc prévoir une alimentation suivant le branchement choisi. L'arrivée de courant se fait coté fixe ou semi fixe à l'aide d'un flexible si nécessaire. Il existe deux alimentations adaptées pour le BO800RN (avec 2 ventouses) :
 - BS602 ou ARD2/12 en 12 V DC
 et ADC24, AS6 ou BS24 en 24 V DC.

Conseils d'utilisation

Le bandeau s'installe sur des portes en tirant et affleurantes à un ou deux vantaux (service /semi-fixe). Il se pose sur des portes parfaitement alignées, dans le cas contraire, il faut prévoir un calage (Option réf. Kit cales/BO800RN : 3 cales 2, 4 ou 10 mm pour la poignée bandeau). Possibilité de renforcer la fixation à l'aide de l'option réf. PRP/BO800RN (Profil renfort avec poignée incorporée et un cache vis).



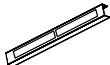



Câblage

Prévoir du fil 9/10 souple. Nous préconisons une distance maximum de 10 mètres, entre la ventouse et son alimentation. Si cette distance est supérieure, prévoir le câble nécessaire à l'installation.

BO800RN - BO1200RN - PBO800RN - PBO400RN

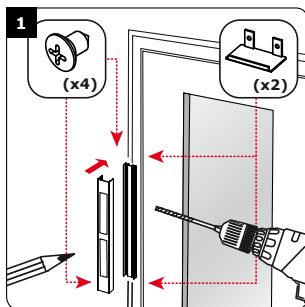
Bandeau architectural

3] KIT DE MONTAGE

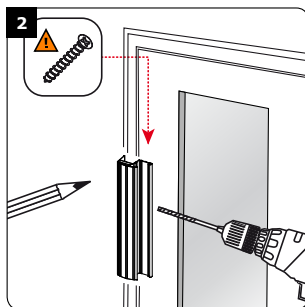
						
	Profil poignée avec bouchons	Profil cache-vis	Capot pour support mural	Profil support mural	Bouchons casquette	Vis M4x6 à tête bombée
BO800RN (2,5 m)	1	1	1	1	2	4
BO1200RN (2,5 m)	1	1	1	1	2	4
BO800RN (3 m)	1	1	1	1	2	4
BO1200RN (3 m)	1	1	1	1	2	4
PBO800RN (60 cm)	1	1	1	1	2	4
PBO400RN (40 cm)	1	1	1	1	2	4

4] MONTAGE

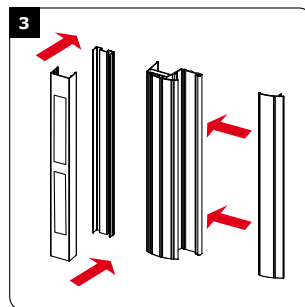
Avant de commencer le montage, réunissez les outils nécessaires (Perceuse, visseuse, mètre, tournevis, vis, chevilles, écrous...), en fonction de la surface d'installation.



Positionnez le support mural avec ses ventouses sur le fixe ou semi fixe. Prenez les marques dans les trous oblongs horizontaux et verticaux et percez la surface du vantail au niveau des marques. Prévoyez les sorties des câbles grâce au bos-sage central à l'arrière du support mural et en vous aidant du schéma de câblage des ventouses (page suivante). Vissez le support mural et fixez les bouchons à chaque extrémité du profil à l'aide des vis auto-taraudeuses à tête bombée M4 (fournies).



Positionnez la poignée bandeau munie de ses contre plaques sur le vantail ouvrant. Prenez les marques dans les trous oblongs horizontaux et verticaux pour fixer la poignée bandeau. Percez la surface de la porte au niveau des marques réalisées. Placez et vissez provisoirement la poignée afin de laisser un léger espace qui vous permettra d'effectuer le réglage final de l'ensemble. Fermez la porte, vérifiez que les ventouses sont bien positionnées face à leur contre plaques puis fixez définitivement la poignée bandeau.



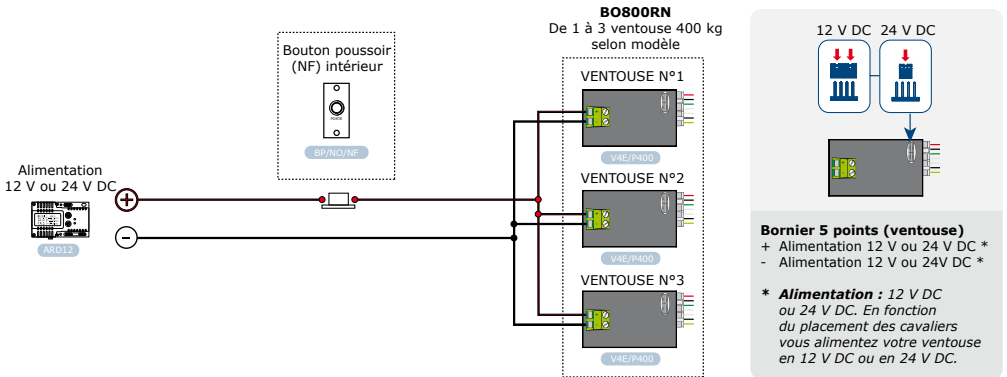
Pour finaliser le montage, positionnez le capot sur le support mural et emboitez-le dans son logement. Il est aussi possible de visser le capot par ses extrémités à l'aide de vis auto taraudeuse (tête fraisée M2) directement sur le support mural. Pour le bandeau, même procédure, installez le cache vis dans sa charnière et emboitez-le dans son logement.

BO800RN - BO1200RN - PBO800RN - PBO400RN

Bandeau architectural

5] SCHEMAS DE RACCORDEMENT

Montage N°1 : Bouton poussoir intérieur (+ Carte TPV en option)

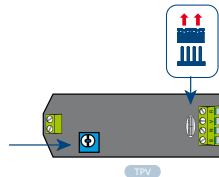


OPTIONS

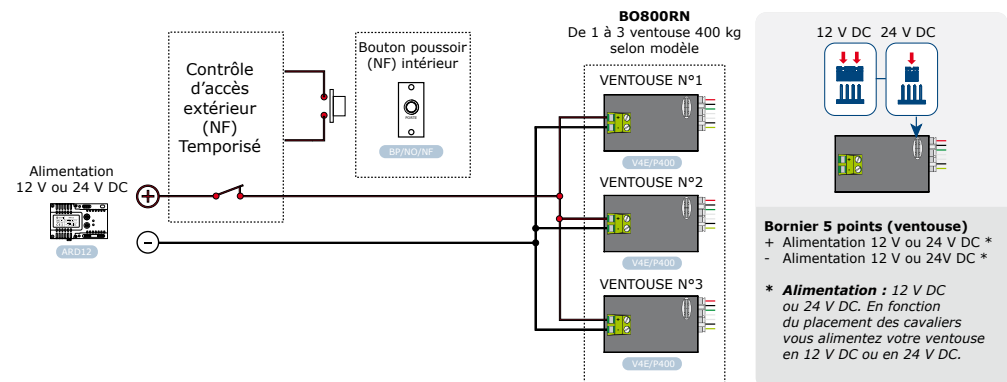
Commande temporisée par TPV
(1 par ventouses)

Important : Lorsque la ventouse est équipée d'un bornier, il est impératif d'enlever les deux cavaliers du TPV.

Réglage de la temporisation (de 0 à 20 secondes)



Montage N°2 : Contrôle d'accès + Bouton poussoir intérieur



6] NOTES

.....
.....
.....
.....
.....
.....
.....
.....
.....
.....
.....
.....
.....
.....
.....
.....
.....
.....
.....
.....
.....
.....
.....
.....
.....
.....
.....
.....
.....
.....
.....
.....
.....
.....
.....
.....
.....
.....
.....
.....
.....
.....

Reference : G0301FR0393V01
Extranet : EXE-CDVI_IM B0800RN CMYK A5 NL-FR 01

G0301NL0393V01

CDVI Benelux

Otegemstraat 241
8550 Zwevegem (België)
Tel.: +32 (0)56 73 93 00
Fax: +32 (0)56 73 93 05

.....
***Neem contact met ons op/
Contactez-nous***

Bestellingen/Commandes

admin@cdvibenelux.com

Verkoop/Vente

info@cdvibenelux.com

Technische dienst/Support technique

techsupport@cdvibenelux.com

Marketing

marketing@cdvibenelux.com

Boekhouding/Comptabilité

info@cdvibenelux.com

Alle informatie op dit document (foto's, tekeningen, karakteristieken en afmetingen) kunnen onderhevig zijn aan wijzigingen zonder voorafgaande verwittiging.
Toutes les informations mentionnées à titre indicatif sur le présent document (photos, dessins, caractéristiques techniques et dimensions) peuvent varier et sont susceptibles de modifications sans notification préalable.

The installer's choice
cdvigroup.com