

paumellen 80/80
paumel 80/80A gesloten

Versie

links of rechts model

Gerold met inox / RVS pin en ring

Met unieke gepatenteerde vastklemmende slijtring

Beschikbare toebehoren:

- universeel argenta[®] freessjabloon
- extra slijtringen 1, 2, 3, 4, 5, 6, 7 en 8 mm (voor lemmerdikte 2,5 mm)
- extra vastklemmende slijtringen 2 en 2,5 mm (voor lemmerdikte 2,5 mm)
- extra slijtringen 1, 2 en 3 mm (voor lemmerdikte 3,5 mm)
- aangepaste vijzen

Materiaal

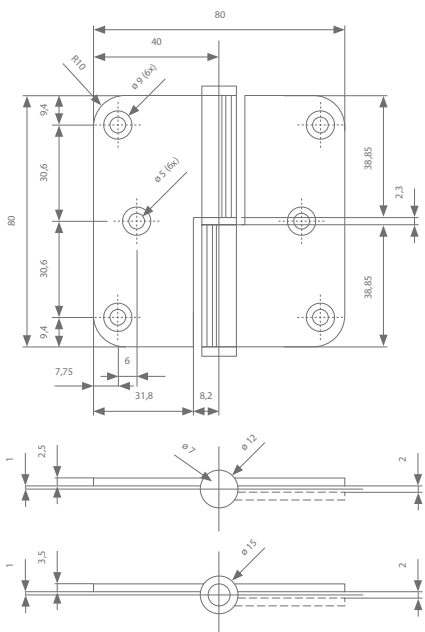
Inox / RVS

Afwerking

inox / RVS geborsteld, CU, BR, ijzerkleurig, CHR, ALL, wit (RAL 9010), zwart (MAT 9005), roestbruin, AS



Technische tekening



Technische eigenschappen

Maat	80 mm / 80 mm	80 mm / 80 mm
Knoop	Ø 12 mm	Ø 15 mm
Lemmerbreedte	31,8 mm 'gesloten'	30,8 mm 'gesloten'
Lemmerdikte	2,5 mm	3,5 mm
Pin	7 mm	8 mm

paumellen 80/80
paumel 80/80A gesloten met piramidekop

Versie

links of rechts model

Gerold met inox / RVS pin en ring

Met unieke gepatenteerde vastklemmende slijtring

Beschikbare toebehoren:

- universeel argenta[®] freessjabloon
- extra slijtringen 1, 2, 3, 4, 5, 6, 7 en 8 mm (voor lemmerdikte 2,5 mm)
- extra vastklemmende slijtringen 2 en 2,5 mm (voor lemmerdikte 2,5 mm)
- extra slijtringen 1, 2 en 3 mm (voor lemmerdikte 3,5 mm)
- aangepaste vijzen

Materiaal

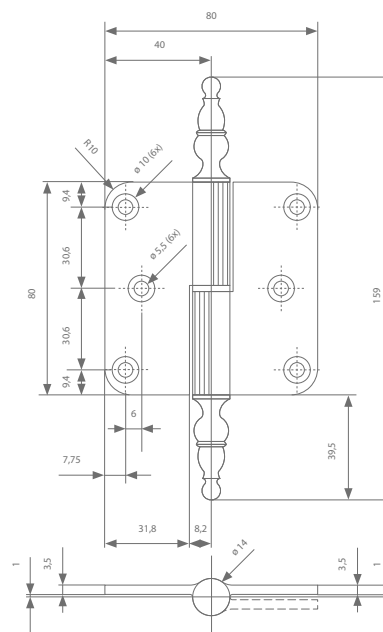
Inox / RVS

Afwerking

inox / RVS geborsteld, CU, BR, CHR, ALL, wit (RAL 9010), zwart (MAT 9005), ACU



Technische tekening



Technische eigenschappen

Maat	80 mm / 80 mm	80 mm / 80 mm
Knoop	Ø 12 mm	Ø 15 mm
Lemmerbreedte	31,8 mm 'gesloten'	30,8 mm 'gesloten'
Lemmerdikte	2,5 mm	3,5 mm
Pin	7 mm	8 mm