



RTS 85

Hydraulische
kozijndorpelveer

De attractieve, onzichtbaar in te bouwen deursluiser

Ideaal voor deuren in verplaatsbare scheidingswanden. Toepasbaar op zowel pendeldeuren als aanslagdeuren. Elegant, veelzijdig, praktisch en in hoge kwaliteit.

Met de DORMA RTS 85 is de wens naar een onzichtbaar in de kozijn- en deurconstructie integreerbare deursluiser werkelijkheid geworden. Voorwaarde voor plaatsing is wel, dat het kozijn en de deurconstructie zijn berekend

op de afmetingen van het veerhuis en de speunarm. De DORMA RTS 85 – een deursluiser voor pendeldeuren, van uitstekende kwaliteit – is met speciale speunen ook geschikt voor aanslagdeuren.

Gecertificeerd naar ISO 9001.

De voordelen puntgewijs

Voor de handel

- slechts één uitvoering voor alle montagewijzen, daardoor beperkte magazijnvoorraden.
- eenvoudig uit te leveren dankzij afzonderlijke verpakkingen voor sluiser en toebehoren.

Voor de verwerker

- op links- of rechtsdraaiende aanslag- en dubbelwerkende deuren bruikbaar.
- eenvoudige montage en afstelling bij préfabricage in de fabriek.
- geen vloeruitsparingen noodzakelijk.
- exacte nulstelling bij door draaiende deuren – gemakkelijk instelbaar.
- omvangrijk assortiment accessoires.

Voor de architect

- Esthetisch overtuigende oplossing met name bij gehardglazen deuren.
- ideaal voor deuren in verplaatsbare scheidingswanden.

Voor de gebruiker

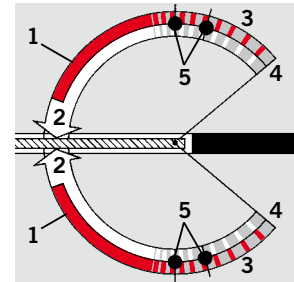
- geen afbreuk aan de optische werking van deur en vloer.
- openingsdemping en begrenzing voorkomen beschadigen van deur en wand.
- rustig sluiten dankzij instelbare sluitdemping.

Gegevens en eigenschappen		RTS 85		
		EN 3	EN 4	EN 5
Sluitkracht				
Algemene deuren	≤ 950 mm	●	–	–
en buitendeuren ¹⁾	≤ 1100 mm	–	●	–
	≤ 1250 mm	–	–	●
Identieke uitvoering voor linkse-, rechtse en doordraaiende deuren		●	●	●
Sluitsnelheid traploos instelbaar via ventiel		●	●	●
Sluitdemping traploos instelbaar via ventiel		●	●	●
Openingsdemping, progressief, mechanisch		●	●	●
Openingsbegrenzing, mechanisch		●	●	●
Vastzetting	105°	○	○	○
	90°	○	○	○
Verlengde as	5 mm	○	○	○
	10 mm	○	○	○
Gereduceerde draaipuntafstand voor gehardglazen deuren (65 mm)		○	○	○
Gewicht in kg		4,7	4,8	4,9
Afmeting in mm	lengte	323	323	323
	breedte	90	90	90
	hoogte	38	38	38
Deursluiters getest volgens EN 1154		●	●	●

● ja – nee ○ optie

¹⁾ Deurgewicht max. 110 kg.

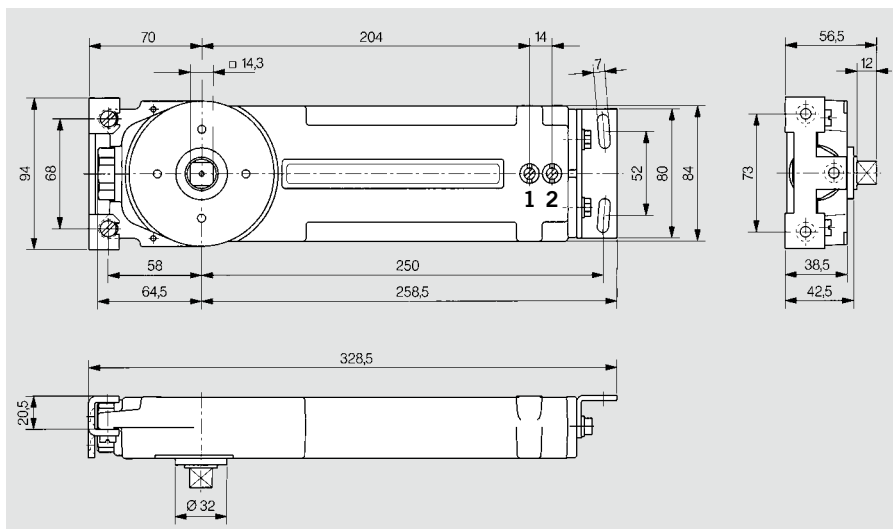
Voor extra hoge en zware deuren en deuren die pal tegen de wind in moeten sluiten dient 1 maat groter te worden gekozen.



Standaard functies en optionele functies

- 1 Volledig gecontroleerd sluiten met instelbare snelheid
- 2 Instelbare sluitdemping
- 3 Progressieve mechanische openingsdemping
- 4 Mechanische openingsbegrenzing*
- 5 Vastzetpunten – al naar gelang de uitvoering (optioneel) 105° of 90°

* Maximale openingshoek aan beide zijden is 130°, bij zware deuren is de montage van deurbuffers noodzakelijk. Bij aanslagdeuren kan de openingshoek, afhankelijk van de deurconstructie, gereduceerd worden.



Toebehoren voor doordraaiende deuren en onder de deur taatsende aanslagdeuren (70 mm hielmaat)

Bij pendeldeuren en onder de deur taatsende aanslagdeuren neemt de DORMA RTS 85 samen met het taatslager resp. stofdorpellager tevens de functie van de scharnieren over.

Zij montage

Bij „zij-montage” wordt de deur evenwijdig met het kozijn schuin op het taatslager geplaatst en vervolgens verticaal tegen de sluit-as gesteld. De verbinding tussen sluit-as en speunarm geschiedt m.b.v. een klemstuk met bouten.

1 Speunarm met speunhouder

Art.nr. 8530
Voor U-vormige deurprofielen van 15 mm diep en min. 38 mm breed.

2 Taatslager 27 mm hoog

met deurdeel
Art.nr. 8550
Voor U-vormige deursokkelprofielen van 18 tot 20 mm diepte/hoogte. Het taats-draaipunt wordt direkt op de vloer geschroefd.

Taatslager 57 mm hoog

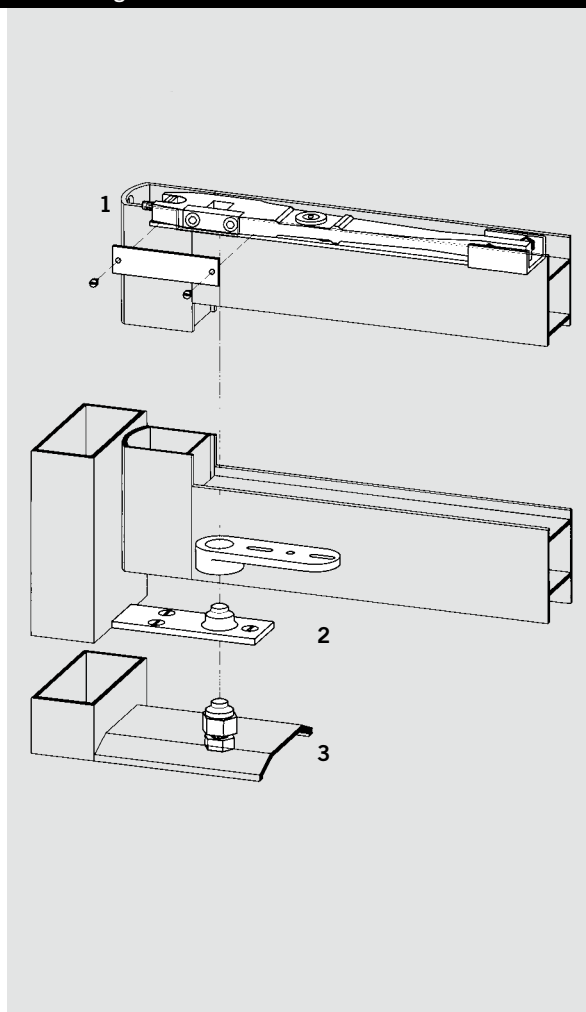
met deurdeel
Art.nr. 8551
Voor U-vormige deursokkelprofielen van 18 tot 50 mm diep (op de gewenste hoogte afkorten). Het taats-draaipunt wordt direkt op de vloer geschroefd.

3 Stofdorpellager 1" met deurdeel als in voorbeeld 2

Art.nr. 8554
Voor U-vormige deursokkelprofielen van 25 mm diepte/hoogte; vloerspel 5 mm. Het taats-draaipunt wordt direkt op de vloer geschroefd.

Stofdorpellager 1⁹/₁₆" met deurdeel als in voorbeeld 2

Art.nr. 8556
Voor U-vormige deursokkelprofielen van 40 mm diepte/hoogte; vloerspel 5 mm. Het taats-draaipunt wordt direkt op de vloer geschroefd.



Montage aan de kopzijde van de deur

Bij deze montagewijze wordt de deur aan de zijde van het draaipunt, via de kopkant van de deur, gelijktijdig over het taatslager en de sluiteras geschoven. Het taatslager is zodanig uitgevoerd dat het deurdeel automatisch over een pal „vast klikt”. De verbinding tussen sluiteras en deur geschiedt d.m.v. een klemstuk met bouten.

1 Speunarm met speunhouder

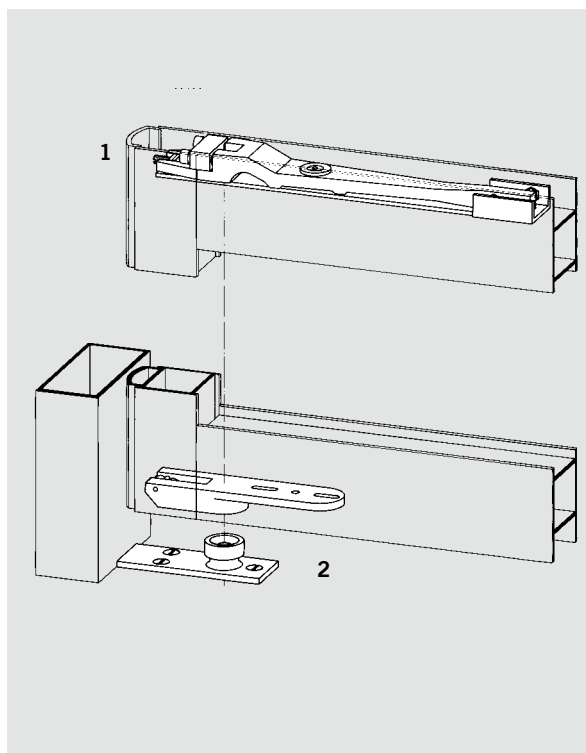
Art.nr. 8534
Voor U-vormige deurprofielen van 21 mm diep en min. 38 mm breed.

2 Taatslager 27 mm hoog

met deurdeel
Art.nr. 8552
Voor U-vormige deursokkelprofielen van 18 tot 20 mm diepte/hoogte. Het taats-draaipunt wordt direkt op de vloer geschroefd.

3 Stofdorpellager 1" met deurdeel als in voorbeeld 2

Art.nr. 8555
Voor U-vormige deursokkelprofielen van 25 mm diepte/hoogte; vloerspel 5 mm. Het taats-draaipunt wordt direkt op de vloer geschroefd.



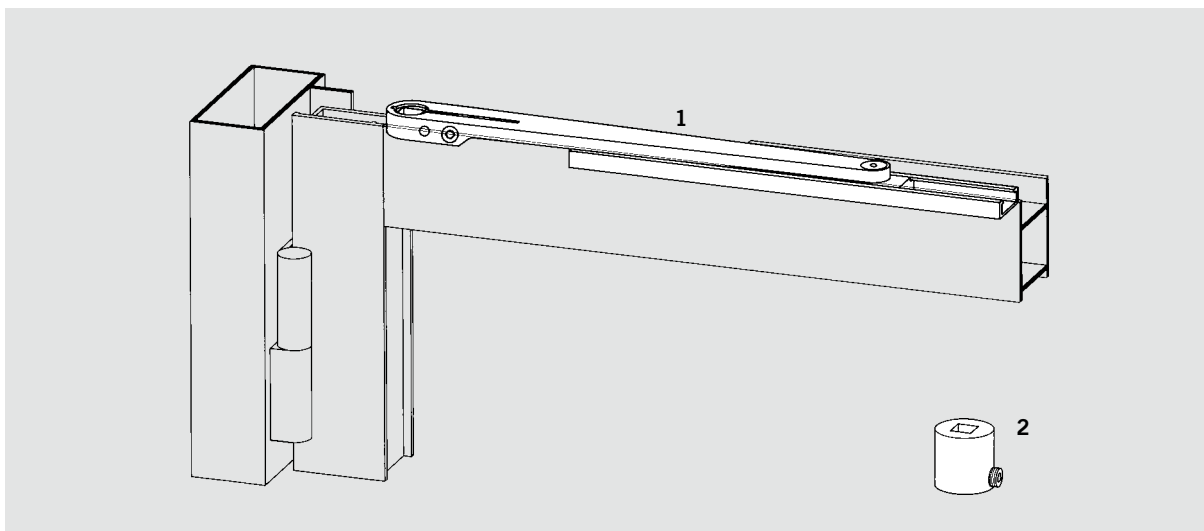
Toebehoren voor aanslagdeuren aan scharnieren

Bij aan scharnieren afgehangen deuren geschiedt de krachtoverbrenging tussen de DORMA RTS 85 en de deur via een arm en een glijrail. Bij toepassing van de RTS 85 met vastzetinrichting moet men eraan denken, dat het vastzetpunt van de deur van dat van de sluiters afwijkt en bij voorbeeld i.p.v. bij 105°, al naar

gelang de deurdikte, bij 90° tot 100° ligt. De maximum openingshoek wordt overeenkomstig gereduceerd.

1 Speunarm met glijrail
Art.nr. 8510

2 Aanlasbus
Art.nr. 8521
Voor stalendeuren,
lengte 40 mm (afkortbaar),
38 mm ø

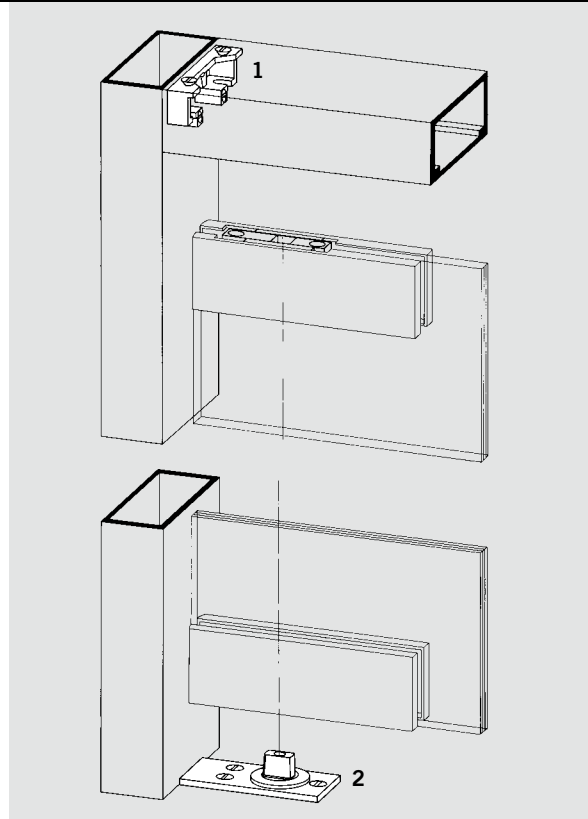
**Toebehoren voor hardglazen deuren (65 mm hielmaat)**

Voor hardglazen deuren wordt de RTS 85 met een speciale bevestigingsbeugel (Art.nr. 8520 G) met een hielmaat van 65 mm geleverd. Hierdoor kunnen gangbare glasschoenen in combinatie met bijbehorende inzetstukken worden toegepast (glasschoenen en inzetstukken maken deel uit van het DORMA-Glas-assortiment).

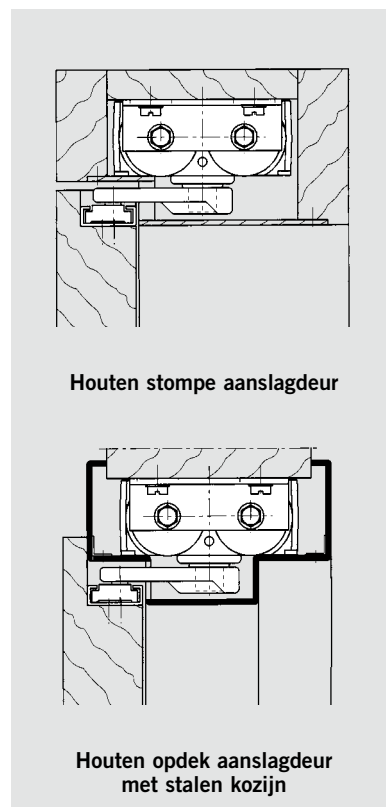
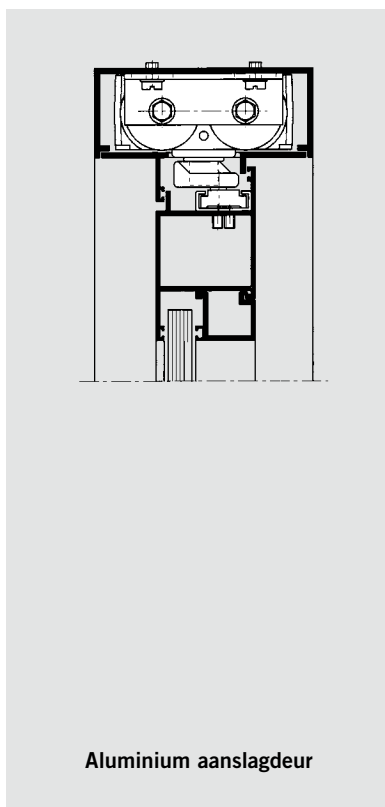
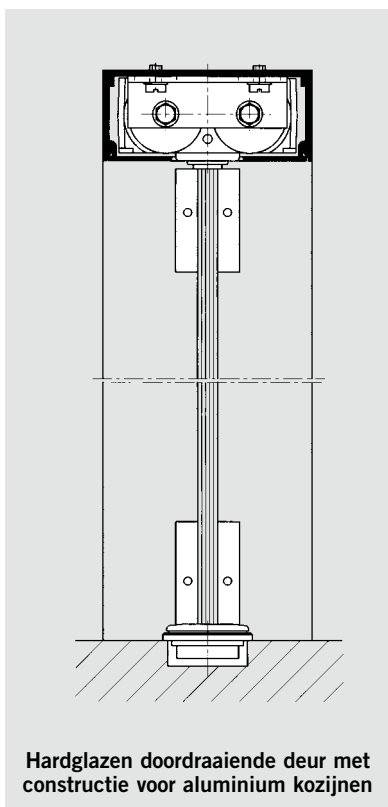
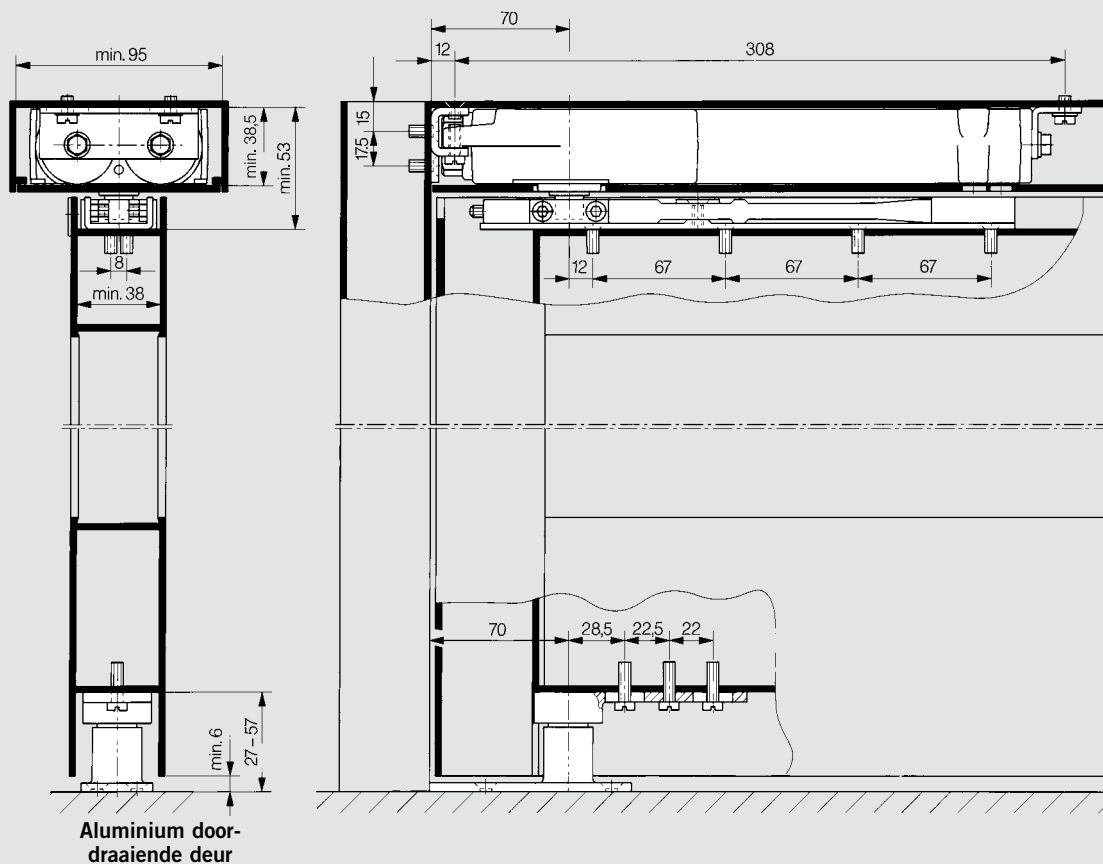
1 Montagebeugel
Art.nr. 8520 G
Ter montage van de DORMA RTS in het deurkozijn.

2 Taatslager met vlakke as
Art.nr. 8560 G
Met stofdicht kogellager, beschermd tegen roest. Voor max. deurgewicht van 110 kg.

Het taatslager is in combinatie met de desbetreffende onderspeunen uit het accessoireprogramma voor DORMA BTS vloerveren ook geschikt voor aluminium-, stalen- en houten deuren.



Toepassings- en montagevoorbeelden



Gedetailleerde montagetekeningen op schaal 1:1 worden u op aanvraag graag toegezonden.

DORMA RTS 85 voor aanslag- en doordraaiende deuren

Bovendorpel- sluiter RTS 85	Standaard- uitvoering	Standaard- uitvoering met vastzet- inr. 105°	Standaard- uitvoering met vastzet- inr. 90°	Met as- verlenging 5 mm	Met asverlen- ging 5 mm en vastzet- inr. 105°	Met asverlen- ging 5 mm en vastzet- inr. 90°	Met as- verlenging 10 mm	Met asverlen- ging 10 mm en vastzet- inr. 90°
EN 3	85311101	85313101	85312101	85311102			85311103	85312103
EN 4	85321101	85323101	85322101	85321102	85323102	85322102	85321103	85322103
EN 5	85331101	85333101	85332101	85331102			85331103	85332103

Toebehoren	Speunarm mit speun- houder	Taatslager 27 mm hoog	Taatslager 57 mm hoog	Stofdorpel- lager 1"
Zij- montage	85210005	65310300	65410300	65510400
Hielkant- montage	85210009	65320300		

Speunarm met glijrail voor aanslagdeur	Aanlasbus
85210001	85110001

DORMA RTS 85 voor hardglazen deuren

Bovendorpel- sluiter RTS 85	Standaard- uitvoering	Standaard- uitvoering met vastzet- inr. 90°	Met as- verlenging 5 mm
EN 3	85311301	85312301	85311302
EN 4	85321301	85322301	85321302

Accessoires	Taatslager	Taatslager 5 mm verl.	Taatslager 10 mm verl.	Taatslager 15 mm verl.	Taatslager Roestvrijstaal
Bij RTS 85 G	65540000	85210025	85210026	85210027	85540059

Besteksomschrijving

In kozijn bovendorpel in te bouwen deursluiser met progressieve mechanische openingsdemping, instelbare sluitsnelheid en sluitdemping

Grootte

- EN 3
- EN 4
- EN 5

Uitvoering

- Voor aanslag- en doordraaiende deuren (70 mm hielmaat)
- Voor hardglazen deuren (65 mm hielmaat)

- Zonder vastzetinrichting
- 105° vastzetinrichting
- 90° vastzetinrichting
- Met 5 mm verlengde as
- Met 10 mm verlengde as

- Speunarm Art.nr. _____
- Taatslager Art.nr. _____

Fabriek: DORMA RTS 85



Door Control



Automatic



**Glass Fittings
and Accessories**



**Security/Time
and Access (STA)**



Movable Walls

Door Control Division

Central Europe

DORMA GmbH + Co. KG
DORMA Platz 1
D-58256 Ennepetal
Tel. +49 2333 793-0
Fax +49 2333 793-495
www.dorma.com

Nederland

DORMA Nederland B.V.
Dalwagen 45
NL-6669 CB Dodewaard
Postbus 15
NL-6669 ZG Dodewaard
Tel. +31 488 418-100
Fax +31 488 418-190
info@dorma.nl
www.dorma.nl

België

DORMA foquin N.V./S.A.
Lieven Bauwensstraat 21a
B-8200 Brugge
Tel. +32 50 451570
Fax +32 50 319505
info@dorma.be
www.dorma.be