

TECTUS TE 205 3D

Verdeckt liegendes Bandsystem
für ungefälzte Wohnraamtüren

Concealed hinge system
for unrebated interior doors



Die stufenlose 3D-Verstellung:
Seite +/- 3 mm, Höhe +/- 2,5 mm, Andruck +/- 1,5 mm
Verstellungen mit Innensechskant-Schlüssel 4 mm

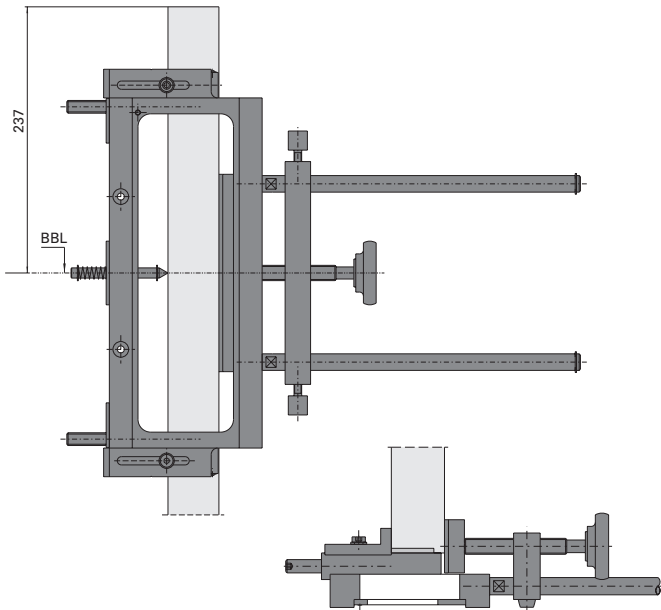
Infinitely variable 3D adjustment:
side +/- 3 mm, height +/- 2.5 mm, depth +/- 1.5 mm
Adjustments made using a 4 mm Allen key

Die Bandbezugslinie (BBL):

Der Abstand der 1. BBL ist **241 mm** vom Zargenfalz bzw. **237 mm** bis Oberkante Türfalz. Zwischen 1. und 2. BBL ist der Abstand abhängig von der Türblatthöhe.

Hinge reference line (HRL):

The 1st HRL is **241 mm** from the frame rebate or **237 mm** from the upper edge of the door rebate. The distance between the 1st and 2nd HRL depends on the height of the door leaf.



Justieren der Frässhablone

Universalfräsrahmen nach Übertragen der BBL-Maße auf der Tür bzw. Zarge aufspannen. Montageanleitung und die Angaben auf der Frässhablone beachten!

Adjust the template

Once the HRL dimensions have been transferred, clamp the universal milling frame onto the door or frame. Follow the fixing instruction and the information on the template!

Frässhablonen

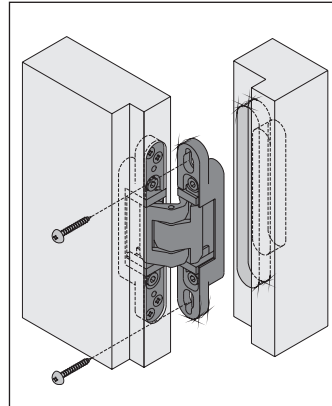
Für diesen Bandtyp sind die unten aufgeführten Frässhablonen auszuwählen:

Templates

Select the templates listed below, depending on the hinge type:

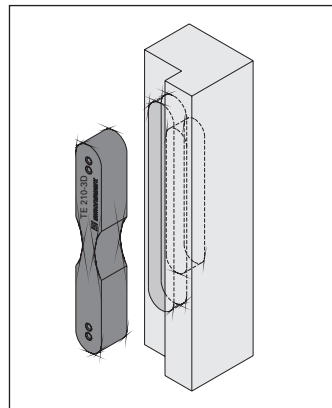
Rahmen/Frame	Flügel/Sash
Nr. 5 250663 6	Nr. 5 250664 6

Die Montage Installation



Die Fräsung vornehmen, Fräser 16 mm Ø, Anlaufring 30 mm Ø, Bandflügelteil mit Holzschrauben 4 mm Ø verschrauben.

Prepare the hole, cutter 16 mm Ø, collar ring 30 mm Ø, screw hinge sash part using 4 mm Ø wood screws.



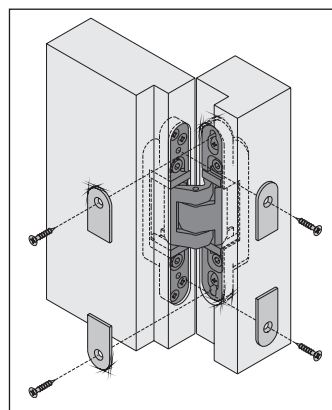
Bandrahmenteil je nach Zargentyp befestigen.

Blockzarge: Bohrer 3 mm Ø und Bohrlehre TE 210 3D verwenden, mit beiliegenden Holzschrauben verschrauben. Weitere Zargentypen siehe Blatt 2

Fasten hinge frame part depending on the frame type.

Block frame: use 3 mm Ø drill bit and jig TE 210 3D, screw with enclosed wood screws.

For further frame types, see page 2



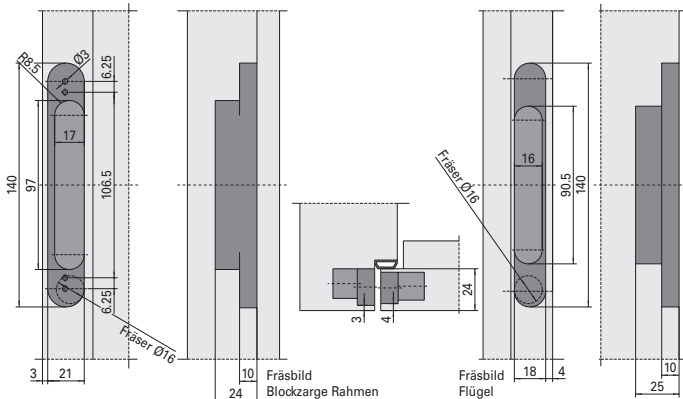
Die Abdeckplättchen mit beiliegenden Schrauben auf Rahmen- und Flügelteil verschrauben.

Screw the small cover plates using the enclosed screws onto frame and sash part.

TECTUS TE 205 3D

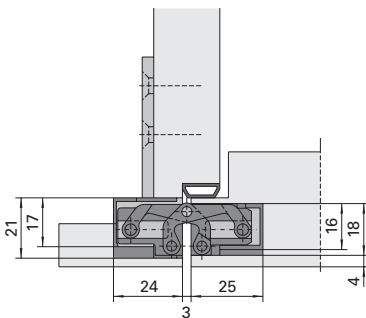
Verdeckt liegendes Bandsystem
für ungefälzte Wohnraamtüren
Concealed hinge system
for unrebated interior doors

Fräsmaße für Holztüren · Milling dimensions for timber doors



Einbausituationen weitere Zargentypen Installation situations of further frame types

Holzfutterzarge · Wooden casing frame



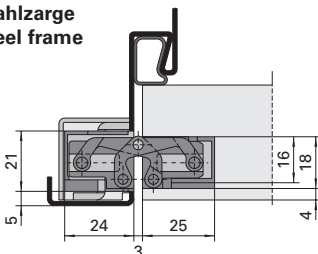
Zur Stabilisierung muß eine zusätzliche Befestigungsplatte (TECTUS TE 210 3D FZ) eingesetzt werden.

An additional fixing plate (TECTUS TE 210 3D FZ) must be used for stability.

Die Befestigungsplatte rückseitig plazieren. Das Band mit den beiliegenden Schrauben M5 an der Befestigungsplatte verschrauben. Je nach Zargenkonstruktion Distanzplättchen einsetzen.

Position the fixing plate at the rear. Screw the hinge using the enclosed M5 screws on to the fixing plate. Depending on the frame design, use a small spacer block.

Stahlzarge Steel frame

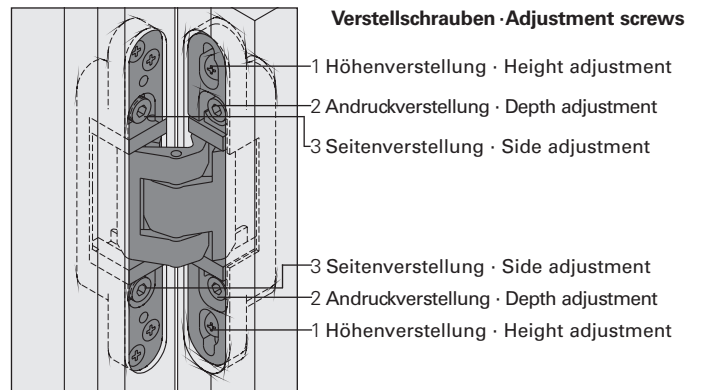


Zur Befestigung muß die Stahlzarge mit einem Aufnahmeelement (TECTUS TE 210 3D SZ) ausgestattet sein.

The steel frame must be equipped with a receiver (TECTUS TE 210 3D SZ) for fastening.

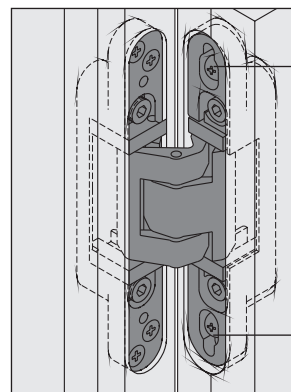
Aluminiumzarge: Mit Aufnahmeelement des Zargenherstellers
Aluminium frame: with the receiver of the frame manufacturer

Die stufenlose 3D-Verstellung (Innensechskantschlüssel 4 mm) Infinitely variable 3D adjustment (4 mm Allen key)



Verstellungsschrauben · Adjustment screws

- 1 Höhenverstellung · Height adjustment
- 2 Andruckverstellung · Depth adjustment
- 3 Seitenverstellung · Side adjustment

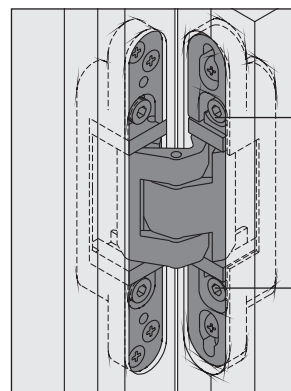


Höhenverstellung:

- 1 Tür unterkeilen
Klemmschrauben (1) leicht lösen
Tür in Position bringen
Klemmschrauben (1) fest anziehen

Height adjustment:

- Put a wedge under the door
- Slightly loosen the clamping screws (1)
- Position the door
- Tighten up the clamping screws (1)

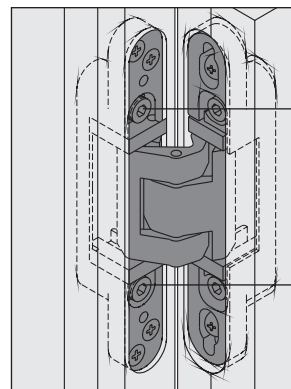


Andruckverstellung:

- Klemmschrauben (2) leicht lösen
- 2 Tür in Position bringen
Klemmschrauben (2) fest anziehen

Depth adjustment:

- Slightly loosen the clamping screws (2)
- 2 Position the door
- Tighten up the clamping screws (2)



Seitenverstellung:

- Beide Verstellspindeln (3) gleichmäßig verstellen
- 3 Drehung rechts = zur Bandseite
Drehung links = zur Schlosseite

Side adjustment:

- Adjust both adjusting spindles (3) evenly
- Rotation to the right = to the hinge side
- Rotation to the left = to the lock side