

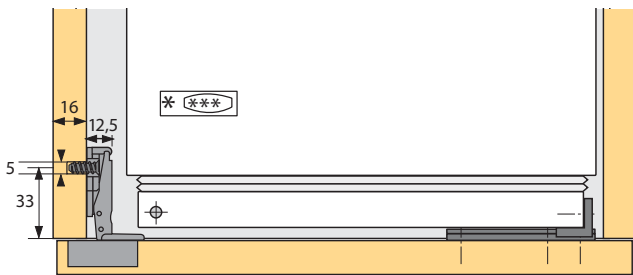


- Voor deurdiktes vanaf 16 mm
- Potdiameter 35 mm
- Openingshoek 95°
- Met sluitautomatisme
- Compleet met montageplaat en opgeklepste kunststof afstandsplaat
- Bij gebruik van de kunststof afstandsplaat krijgt u een montageplaatdikte van 3 mm
- Geïntegreerde opdekverstelling  $\pm 1$  mm
- Diepteverstelling  $\pm 3$  mm
- Scharnierpot: gegoten zink vernikkeld
- Scharnierarm: staal vernikkeld

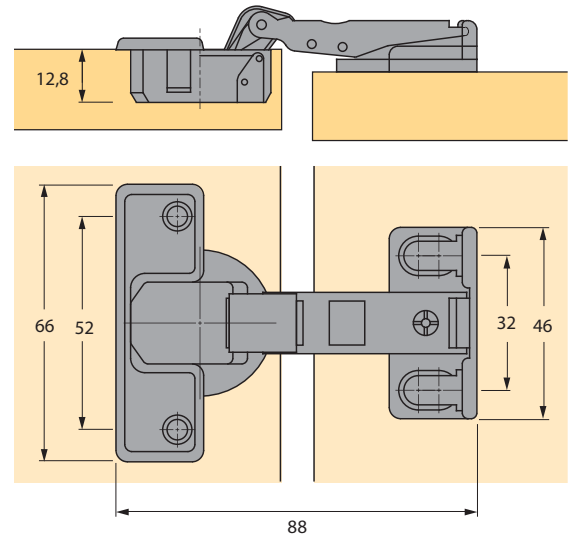


Bestelnr.	VE
0 072 134	1/10

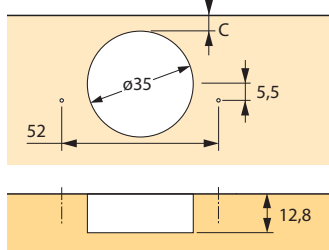
Aanslagvoorbeeld



Bevestiging van de montageplaat, 33 mm van kastvoorkant  
Opdek 14,5 mm bij montageplaatdikte 3 mm en C-maat 4,5 mm



Boormaten T22



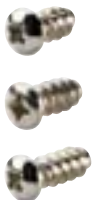
De C-maat kan vrij worden  
gekozen van 3 mm tot 5 mm

Montageplaat  
+ kunststof afstandsplaat  
= montageplaatdikte 3 mm

C-maat mm	Opdek mm
3,0	13,0
3,5	13,5
4,0	14,0
4,5	14,5
5,0	15,0

Montageplaat  
zonder kunststof afstandsplaat  
= montageplaatdikte 0 mm

C-maat mm	Opdek mm
3,0	16,0
3,5	16,5
4,0	17,0
4,5	17,5
5,0	18,0



Montageplaatbevestigingsschroeven  $\varnothing$  6,3 mm  
• Staal vernikkeld

Lengte mm	Bestelnr.	VE
11	0 040 006	1/200
13	0 040 007	1/200
15	0 040 008	1/200

Bevestigingsschroef voor de scharnierpot  
 $\varnothing$  3,5 x 13 mm voor pot T22

• Staal vernikkeld



Bestelnr.	VE
0 048 296	200