



rob 170.000

Dit stalen beslag is geschikt voor poorten tot 150 kg. Het beschikt over een stalen profiel om via beugels te koppelen aan de muur of het plafond. De beugels zijn gemaakt om het profiel te koppelen, maar ook om het profiel te ondersteunen. Dus wanneer het profiel moet gelast worden, moet men steeds gebruik maken van de lasbeugels. De verbindingsbeugels zijn steeds nodig aan elk uiteinde van het profiel of om de profielen te koppelen aan elkaar. De poort wordt altijd verbonden via 2 rollen die eenvoudig instelbaar zijn in hoogte. De rollen beschikken over gesloten gelagerde wielen waardoor bijsmering praktisch niet meer nodig is. Alle wielen zijn geschikt om lichte overhelling van het profiel op te vangen. De ondergeleidingsrollen worden steeds geproduceerd uit gehard staal.

PROFIELLENGTE	MONTAGE	DEURGEWICHT
 2 3 4 5 6 7 M		MAX. 150 KG

170.000

stel uw set samen 

Loopprofielen

	Max. poortgewicht	Lengte	Artikelnummer
Gegalvaniseerd loopprofiel	150 kg	2000 mm	170.000.200
		3000 mm	170.000.300
		4000 mm	170.000.400
		5000 mm	170.000.500
		6000 mm	170.000.600
		7000 mm	170.000.700



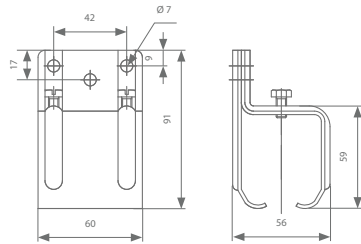
Draagbeugels (elke 500-600 mm nodig)



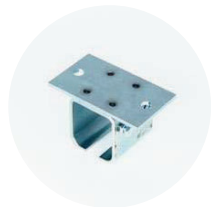
Muurbeugel
171.110



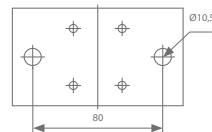
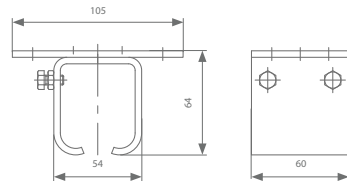
Verbindingsmuurbeugel
171.120



Plafondbeugel
171.230



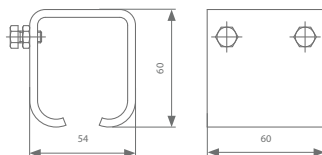
Verbindingsplafondbeugel
171.270



Lasbeugel
171.1301



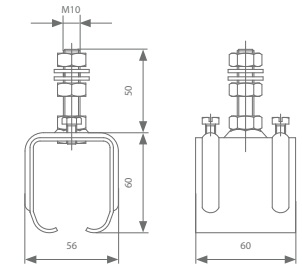
Verbindingslasbeugel
171.290



Beugel op draadas
171.310



Verbindingsbeugel op draadas
171.330

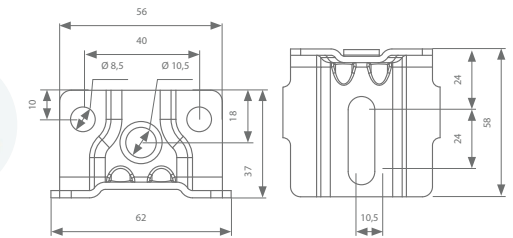


Verbindingsmoffel
171.450

Als de beugel met draadas wordt verbonden aan het draagstuk, kan het profiel verbonden worden aan de muur.



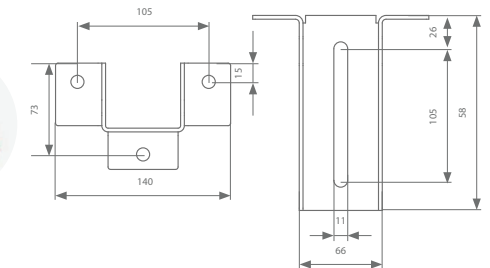
Draagstuk
121.910
121.917 (inox)



Als er 2 beugels met draadas wordt verbonden aan het dubbel draagstuk, kan men 2 profielen verbinden aan de muur.



Dubbel draagstuk
121.930

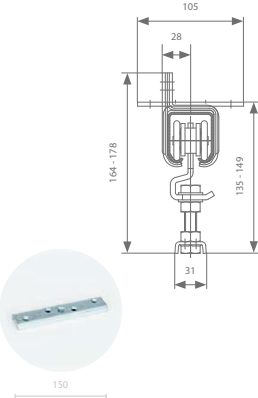
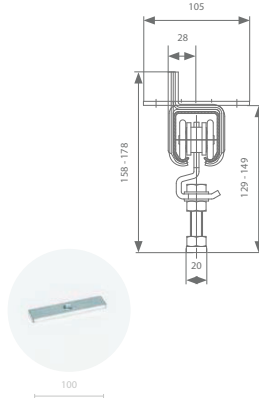
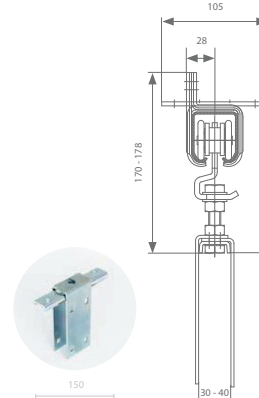


Rollen en bevestigingsstukken - Optie 1

Rol met vaste bout

	Enkele rol met vaste bout	Max. poortgewicht	Artikelnummer
60	Gegalvaniseerd met stalen wielschijven	100 kg	174.110
	Gegalvaniseerd met kunststof wielschijven	100 kg	174.115
Dubbele rol met vaste bout			
	Gegalvaniseerd met stalen wielschijven	150 kg	174.120
85	Gegalvaniseerd met kunststof wielschijven	150 kg	174.125
	Gegalvaniseerd beweegbaar rollichaam met stalen wielschijven	150 kg	174.160
108	Gegalvaniseerd beweegbaar rollichaam met kunststof wielschijven	150 kg	174.165

Bevestigingsstuk

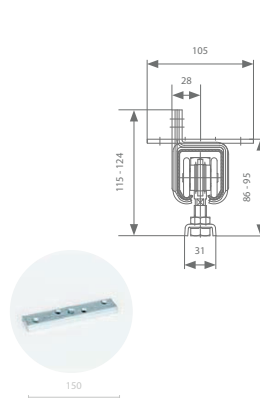
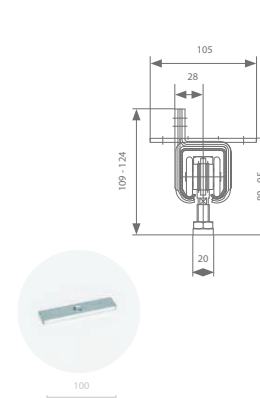
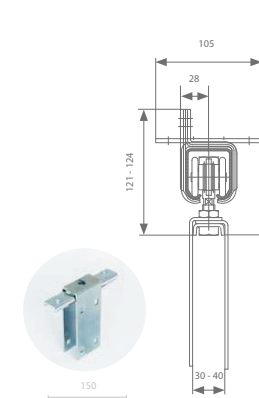
	105 28 164-178 135-149 31		105 28 158-178 129-149 20		105 28 170-178 141-149 30-40
150		100		150	
Bevestigingsstuk	Artikelnummer	Bevestigingsstuk	Artikelnummer	Bevestigingsstuk	Artikelnummer
Gegalvaniseerd	127.110	Gegalvaniseerd	127.610	Gegalvaniseerd	127.320

Rollen en bevestigingsstukken - Optie 2

Rol met verlaagde inbouwhoogte

	Max. poortgewicht	Artikelnummer	
124	Gegalvaniseerd met stalen wielschijven	150 kg	174.250
	Gegalvaniseerd met kunststof wielschijven	150 kg	174.255

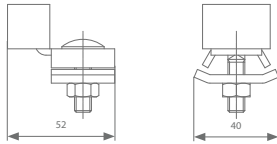
Bevestigingsstuk

	105 28 115-124 86-95 31		105 28 109-124 80-95 20		105 28 121-124 92-95 30-40
150		100		150	
Bevestigingsstuk	Artikelnummer	Bevestigingsstuk	Artikelnummer	Bevestigingsstuk	Artikelnummer
Gegalvaniseerd	127.110	Gegalvaniseerd	127.610	Gegalvaniseerd	127.320

Stopper

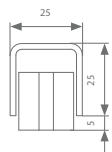


Stopper
129.610



Geleiding - Optie 1

	Lengte	Artikelnummer
Geleidingsprofiel voor de deur (gegalvaniseerd)	2000 mm	120.600.200
	3000 mm	120.600.300
	4000 mm	120.600.400
	5000 mm	120.600.500
	6000 mm	120.600.600
Geleidingsprofiel voor de deur (inox)	7000 mm	120.600.700
	2000 mm	120.607.200
	3000 mm	120.607.300
	4000 mm	120.607.400
	5000 mm	120.607.500
	6000 mm	120.607.600
	7000 mm	120.607.700

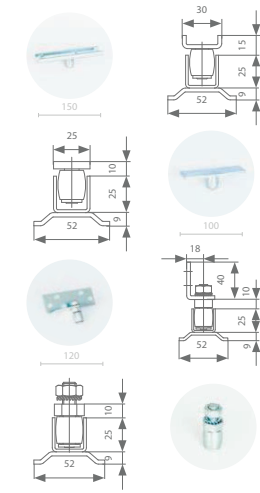


	Artikelnummer
Geleider (kunststof)	129.315

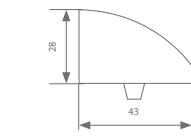
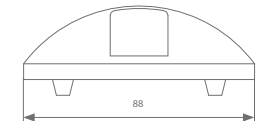
Geleiding - Optie 2

	Lengte	Artikelnummer
Geleidingsprofiel (25 x 25 mm) met steenklaauwen voor de bodem (gegalvaniseerd)	2000 mm	120.400.200
	3000 mm	120.400.300
	4000 mm	120.400.400
	5000 mm	120.400.500
	6000 mm	120.400.600
	7000 mm	120.400.700
	2000 mm	120.407.200
	3000 mm	120.407.300
Geleidingsprofiel (25 x 25 mm) met steenklaauwen voor de bodem (inox)	4000 mm	120.407.400
	5000 mm	120.407.500
	6000 mm	120.407.600
	7000 mm	120.407.700

	Materiaal	Artikelnummer
Geleider op plaat	gegalvaniseerd	128.110
Geleider op plaat om te lassen	gegalvaniseerd	128.610
	inox	128.617
Geleider op hoekijzer	gegalvaniseerd	128.410
	inox	128.417
Geleider op draadas	gegalvaniseerd	128.710
	inox	128.717



Geleiding - Optie 3



Geleiding - Optie 4

Speciale geleiders, zie p. 57