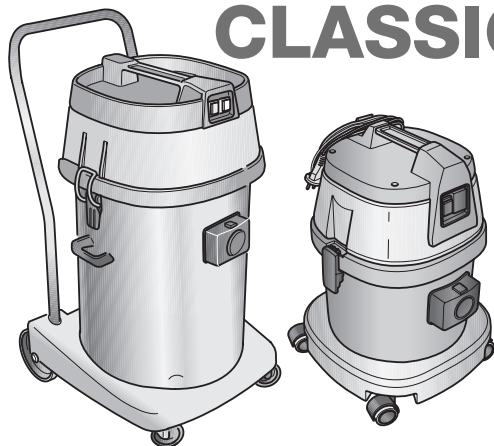


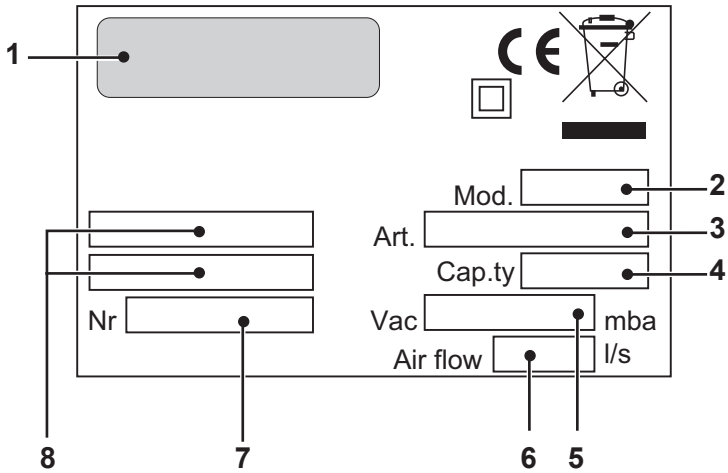
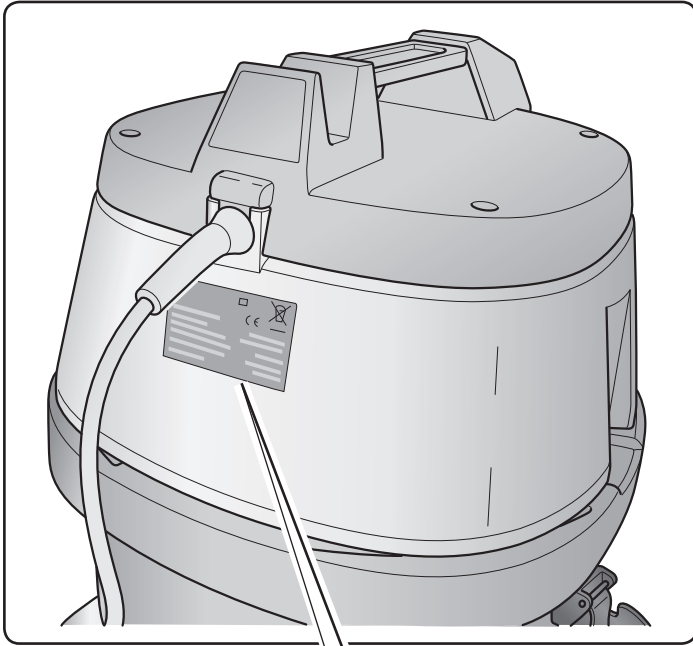
CLASSIC LINE



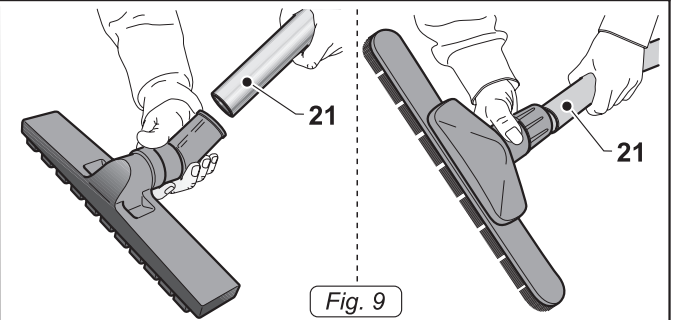
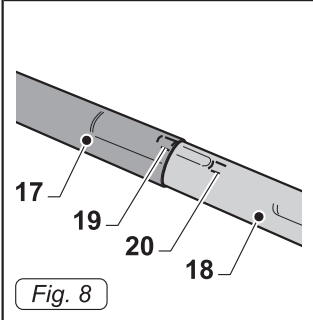
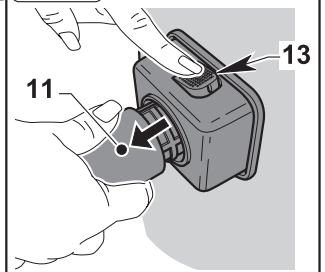
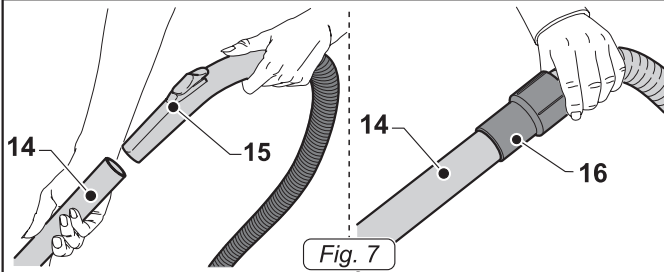
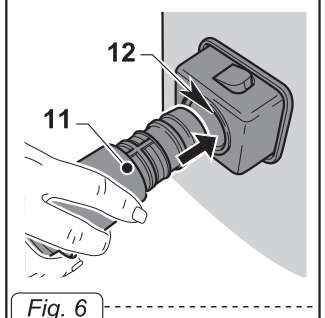
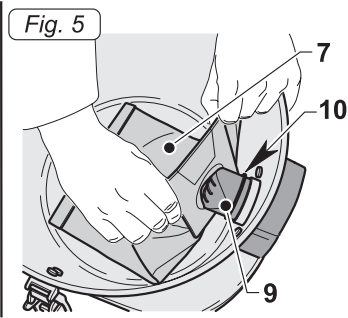
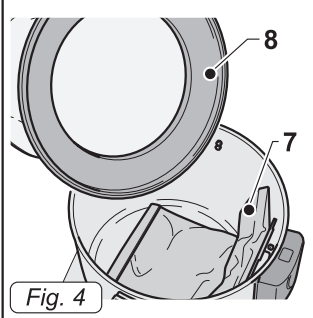
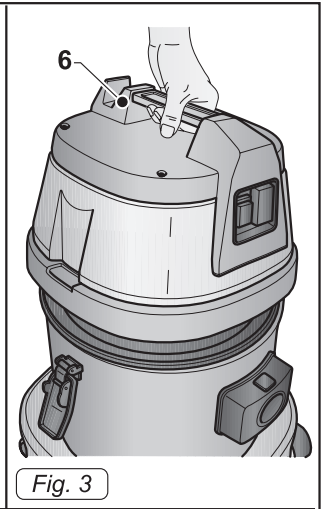
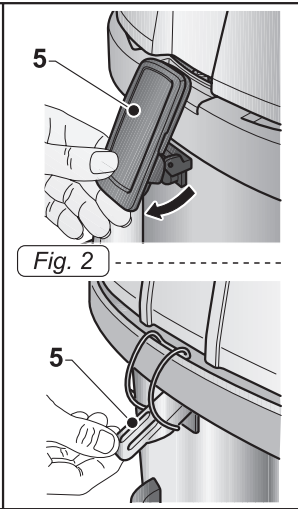
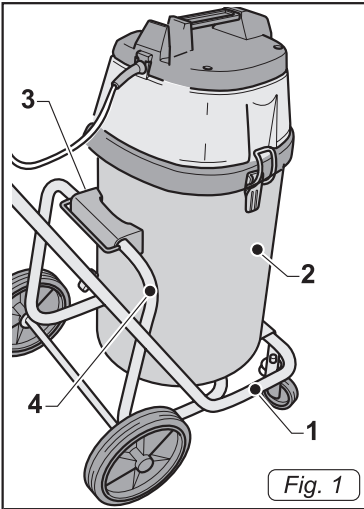
80 50 815
ed. 04-2017

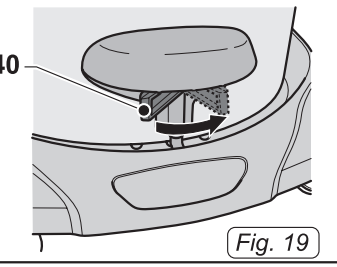
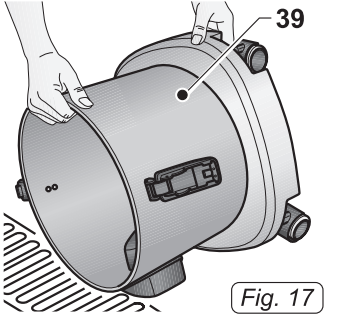
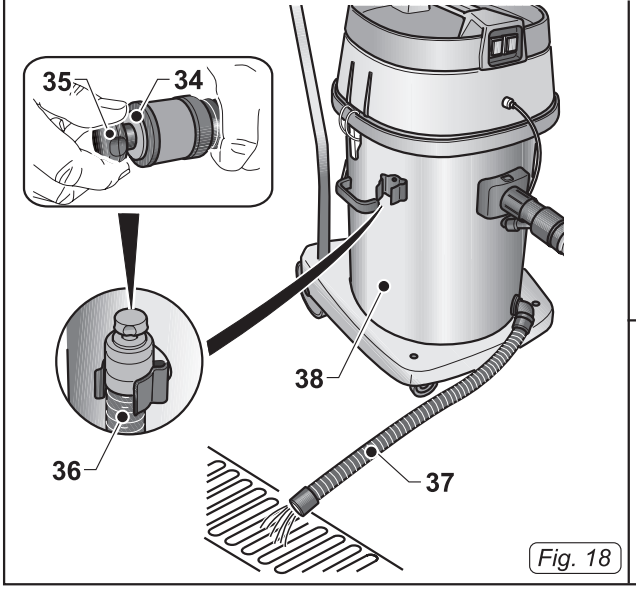
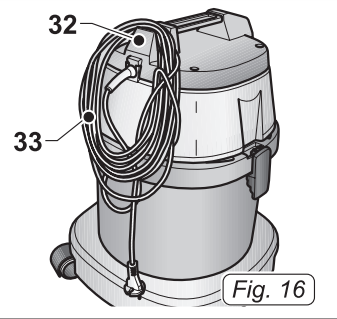
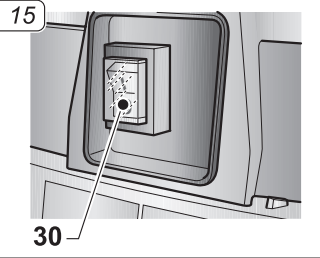
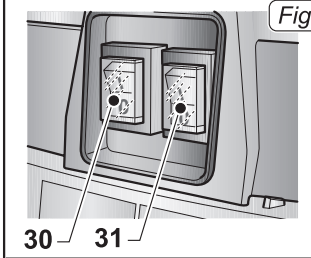
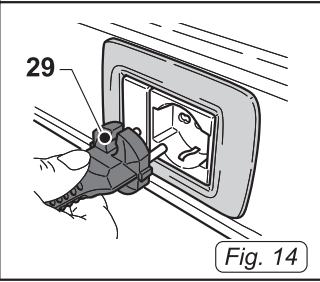
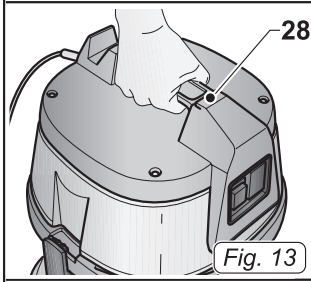
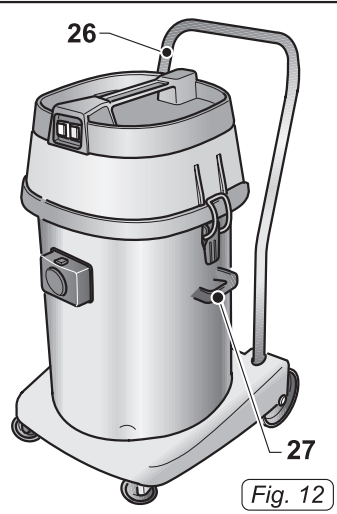
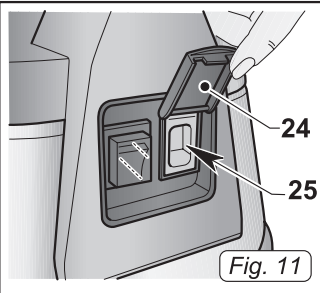
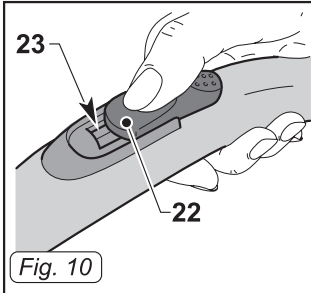


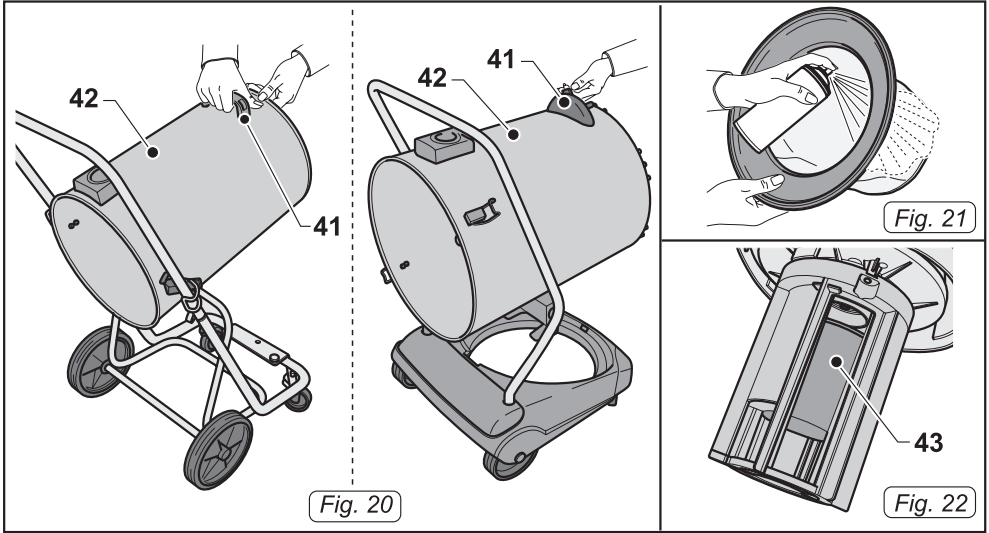
- IT** Uso e Manutenzione
- EN** Use and Maintenance
- FR** Utilisation et Entretien
- DE** Gebrauch und wartung
- ES** Uso y Mantenimiento
- PT** Uso e manutenção
- NL** Gebruik en Onderhoud
- CS** Použití a Údržba
- RU** Эксплуатация и обслуживание
- PL** Obsługa i Konserwacja
- AR** الاستخدام والصيانة
- NO** Bruk og vedlikehold
- DK** Brug og vedligeholdelse
- SV** Användning och underhåll
- SK** Použitie a údržba
- TR** Kullanım ve Bakım
- HU** Használat és karbantartás
- RO** Folosire și Întreținere
- EL** Χρήση και Συντήρηση
- HR** Upotreba i održavanje
- SR** Употреба и одржавање
- BG** Инструкции за използване и поддръжка
- ET** Kasutamise ja hooldus
- FI** Käyttö ja huolto
- LV** Eksploatācija un uzturēšana
- LT** Eksploatavimas ir priežiūra
- SL** Delovanje in vzdrževanje

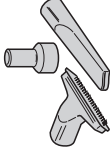
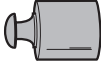
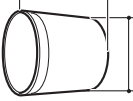
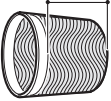








1	2	3	4	5	6	7	8
IT	Produttore	Articolo	Capacità fusto	Capacità aspirazione	Portata d'aria	N° Matricola	Caratteristiche elettriche
EN	Manufacturer	Article	Container capacity	Vacuum	Air flow	Serial N°	Electrical characteristics
FR	Producteur	Article	Capacité de la cuve	Capacité d'aspiration	Débit d'air	N° Matricule	Caractéristiques électriques
DE	Hersteller	Artikel	Fassungsvorgängen des Körpers	Ansaugleistung	Luftdurchsatz	Matrikelnr.	Elektrische Eigenschaften
ES	Fabricante	Artículo	Capacidad del bidón	Capacidad de aspiración	Caudal de aire	N° Matricola	Características eléctricas
PT	Produtor	Artigo	Capacidade do reservatório	Capacidade de aspiração	Caudal de ar	Número de série	Características eléctricas
NL	Productent	Artikel	Inhoud reservoir	Zuigcapaciteit	Luchtdrukt	Serienummer	Elektrische eigenschappen
NO	Produsent	Artikkel	Beholderkapasitet	Sugekapasitet	Luftmengde	Matrikelnr.	Elektriske egenskaper
DK	Fabrikant	Artikel	Beholdervolumen	Sugeeffekt	Luftmængde	Matrikelnummer	El-specifikationer
SV	Tillverkare	Artikel	Korgens kapacitet	Sugkapacitet	Luftflöde	Serienummer	Elektriska egenskaper
PL	Producent	Arykuł	Pojemność zbiornika	Podsiśnienie (mbar)	Przepływ powietrza	Nr. Fabryczny	Właściwości elektryczne
CS	Výrobce	Typ	Obsah nádobý	Sací výkon	Množství dopravovaného vzduchu	Výrobní č.	Elektrické údaje
SK	Výrobca	Výrobok	Objem nádobý	Sací výkon	Prietok vzduchu	Výrobné č.	Elektrické vlastnosti
TR	Üretici	Ürün	Gövde kapasitesi	Aspirasyon kapasitesi	Hava Akışı	Seri No	Elektriksel Özellikler
HU	Gyártó	Cikk	A szár teljesítménye	Szívó teljesítmény	Levegőhozam	Torzskönyvi szám	Elektromos sajátosságok
RO	Producător	Articol	Capacitate rezervor	Capacitate aspirație	Volum aer	Nr. Matricol	Caracteristici electrice
EL	Κατασκευαστής	Προϊόν	Χωρητικότητα κάδου	Ικανότητα αναρρόφησης	Ροή αέρα	Αρ. Μητρώου	Ηλεκτρικές χαρακτηριστικές
RU	Изготовитель	Артикул	Емкость бака	Мощность всасывания	Расход воздуха	Заводской №	Электрические характеристики
HR	Proizvođač	Model	Zapremnina spremnika	Usisni kapacitet	Protok zraka	Registracijski br.	Električna svojstva
SR	Proizvođač	Model	Kapacitet posolja	Kapacitet usisa	Nosivost vazduha	Br° Proizvoda	Električne karakteristike
BG	Производител	Модел	Вместимост на резервоара	Капацитет на засмукване	Въздушен поток	Серийен номер	Електрически характеристики
ET	Tooja	Mudel	Paagi maht	Imemisõimsus	Õhuvool	Seerianumber	Elektrilised omadused
FI	Vaimistaja	malli	Kapasiteetti tekojärvi	Kapasiteetti poisto	Virtaus ilma	Sarjanumero	Sähköiset ominaisuudet
LV	Rādītājs	Modelis	Tvertnes tilpums	Sūkšanas jauda	Gaisa plūsma	Sērijas numurs	Elektriskie raksturlielumi
LT	Gaminiojas	Modelis	Bako talpa	Øsiurbimo galimybė	Eiėles numeris	Eiėles numeris	Elektrinės charakteristikos
SL	Proizvajalec	Model	Prostornina rezervoarja	Sesalna zmogljivost	Pretok zraka	Serijska številka	Električne značilnosti
AR	الصانع	النموذج	سعة الخزان	قدرة الشفط	تدفق الهواء	الرقم التسلسلي	المواصفات الكهربائية







										
AS10 P / I	8,8 kg (P) 9,4 kg (I)	410 x 410 x 560	10 l	160 mbar	60 dbA	800 W	220~240V			
ASL10 P / I / I Auto	9,2 kg (P) 9,8 kg (I)	410 x 410 x 560	10 l	190 mbar	62 dbA	1000 W			■	
AS27 P / IK / IK Auto	9,7 kg (P) 10,4 kg (IK)	410 x 410 x 760	25 l	190 mbar	62 dbA	1000 W			■	
AS400 P / PD / IK / IK Auto	13 kg (P/PD) 14 kg (IK)	500 x 500 x 840	35 l	210 mbar	63 dbA	1200 W			■	
AS59 P / IK / IK Auto	20 kg (P) 21,3 kg (IK)	610 x 520 x 920	56 l	190 mbar	65 dbA	1900 W			■	
AS590 P / IK CBN	20,4 kg (P) 21,3 kg (IK)	610 x 520 x 920	56 l	190 mbar	65 dbA	1900 W			■	
AS590 IK CBN	21,3 kg	610 x 520 x 920	56 l	190 mbar	65 dbA	1900 W			■	
AS60 P / IK / IK Auto	24 kg (P) 25,2 kg (IK)	610 x 520 x 920	56 l	205 mbar	66,5 dbA	2900 W			■	
AS600 P CBN	24,7 kg	610 x 520 x 920	56 l	205 mbar	66,5 dbA	2900 W			■	
AS600 IK CBN / IK CBN	26 kg	610 x 520 x 920	56 l	205 mbar	66,5 dbA	2900 W			■	
	Ø 36 mm									
	Ø 36 mm (P) Ø 40 mm (Auto)									
	Ø 40 mm									
	Ø 40 mm									
	Ø 40 mm									
	Ø 40 mm									
	Ø 40 mm									
	Ø 40 mm									
	Ø 40 mm									
	Ø 50 mm									

IT	Italiano..... (Istruzioni originali)	ITALIANO -1
EN	English..... (Translation of original instructions)	ENGLISH -1
FR	Français..... (Traduction des instructions d'origine)	FRANÇAIS -1
DE	Deutsch..... (Übersetzung der Originalanleitung)	DEUTSCH -1
ES	Español..... (Traducción de las instrucciones originales)	ESPAÑOL -1
PT	Português..... (Tradução das instruções originais)	PORTUGUÊS -1
NL	Nederlands..... (Vertaling van de originele instructies)	NEDERLANDS -1
CS	Česky..... (Překlad originálního návodu)	ČESKY -1
RU	Русский..... (Перевод оригинальной инструкции)	РУССКИЙ -1
PL	Polski..... (Tłumaczenie z oryginalnej instrukcji obsługi)	POLSKI -1
AR	العربية..... (ترجمة الإرشادات الأصلية)	العربية 1
NO	Norsk..... (Oversettelse av originalinstruksjonene)	NO -1
DK	Dansk..... (Oversættelse af original vejledning)	DK -1
SV	Svenska..... (Översättning av originalinstruktionerna)	SV -1
SK	Slovenčina..... (Preklad originálnych pokynov)	SK -1
TR	Türkçe..... (Orijinal talimatların çevirisi)	TR -1
HU	Magyar..... (Eredeti utasítások fordítása)	HU -1
RO	Română..... (Traducerea instrucțiunilor originale)	RO -1
EL	Ελληνικά..... (Μετάφραση των αρχικών οδηγιών)	EL -1
HR	Hrvatski..... (Prijevod originalnih uputa)	HR -1
SR	Српски..... (Преводи оригиналних упутстава)	SR -1
BG	Български..... (Превод на оригиналната работна инструкция)	BG -1
ET	Eesti..... (Tõlge algupärase kasutusjuhendi)	ET -1
FI	Suomi..... (Käännös alkuperäisten ohjeiden)	FI -1
LV	Lietuviešu..... (Tulkojums no oriģinālvalodas instrukciju)	LV -1
LT	Lietuvos..... (Originalios instrukcijos vertimas)	LT -1
SL	Slovensko..... (Prevod izvirnih navodil)	SL -1

TIPO D'USO

Questi apparecchi sono stati concepiti per aspirare solidi o liquidi o entrambi come da tabella dati tecnici presente nella parte introduttiva del manuale. Solo per questi utilizzi sono stati concepiti.



PERICOLO:

Il costruttore non può essere ritenuto responsabile per eventuali danni dovuti ad un uso improprio o scorretto.

Qualsiasi altro utilizzo solleva il costruttore da responsabilità per danni a persone e/o cose e fa decadere qualsiasi condizione di garanzia.

USO SCORRETTO

Non utilizzare l'apparecchio per:

- Aspirare sostanze infiammabili, esplosive, corrosive, tossiche.
- Aspirare sostanze calde.
- Non utilizzare l'apparecchio in versione aspiraliquidi per aspirare polveri e viceversa.

Non utilizzare l'apparecchio in ambienti con rischio di esplosione.

PREPARAZIONE APPARECCHIO

Assemblaggio carrello

(per modelli dotati di carrello)

- Posizionare a terra il carrello (1 Fig. 1)
- Posizionare il fusto (2 Fig. 1) sul carrello agganciando il supporto in plastica (3 Fig. 1) al tubo (4 Fig. 1) del carrello.

Aspirapolvere

Per apparecchi dotati di adeguati accessori.

- Sganciare le leve (5 Fig. 2) e rimuovere il coperchio (6 Fig. 3) completo di gruppo motore.
- Rimuovere il filtro (8 Fig. 4) in poliestere.
- Controllare, se presente, che all'interno dell'apparecchio sia montato il sacchetto in carta (7 Fig. 4).

- Se il sacchetto in carta (7 Fig. 4) non è presente, montarlo, se necessario, agendo come segue:
Calzare il sacchetto in carta (7 Fig. 5) nella bocchetta (9 Fig. 5) fino a oltrepassare il collare (10 Fig. 5)
- Rimontare il filtro (8 Fig. 4) in poliestere.
- Rimontare il coperchio e bloccarlo tramite le leve (5 Fig. 2).
- Introdurre, fino a finecorsa, il manicotto (11 Fig. 6) del tubo di aspirazione nella bocchetta (12 Fig. 6) presente sul fusto.
- Per sganciare il manicotto (11 Fig. 6) premere e mantenere premuto il pulsante (13 Fig. 6) quindi tirare verso l'esterno il manicotto (11 Fig. 6).
- Unire all'impugnatura ergonomica (15 Fig. 7) o al tubo flessibile (16 Fig. 7) a seconda dei modelli, la prolunga (14 Fig. 7).
- Unire le due prolunghe rigide (17-18 Fig. 8) facendo coincidere i due riferimenti (19-20 Fig. 8), se presenti.
- Unire alla prolunga rigida (21 Fig. 9) l'accessorio voluto (bocchetta di aspirazione, spazzola a pennello, bocchetta a lancia, bocchetta pavimenti ecc..).



NOTA:

Per modelli dotati di impugnatura ergonomica è possibile regolare la forza di aspirazione agendo sul selettore (22 Fig. 10).

Aperto la finestrella (23 Fig. 10) si ha una minore azione aspirante.

Collegamento elettrospazzola

Per apparecchi dotati di presa:

- Sollevare lo sportellino (24 Fig. 11).
- Collegare la spina dell'elettrospazzola alla presa (25 Fig. 11) presente sulla testata dell'aspirapolvere (massima potenza consentita 200 W).

Aspiraliquidi

Per apparecchi dotati di adeguati accessori.

- Sganciare le leve (5 Fig. 2) e rimuovere il coperchio (6 Fig. 3) completo di gruppo motore.
- Rimuovere il filtro (8 Fig. 4) in poliestere se presente.
- Rimuovere il sacchetto in carta (7 Fig. 4) se presente.
- Rimontare il coperchio e bloccarlo tramite le leve (5 Fig. 2).
- Introdurre, fino a finecorsa, il manicotto (11 Fig. 6) del tubo di aspirazione nella bocchetta (12 Fig. 6) presente sul fusto.
- Per sganciare il manicotto (11 Fig. 6) premere e mantenere premuto il pulsante (13 Fig. 6) quindi tirare verso l'esterno il manicotto (11 Fig. 6).
- Unire all'impugnatura ergonomica (15 Fig. 7) o al tubo flessibile (16 Fig. 7), a seconda dei modelli, la prolunga (14 Fig. 7).
- Unire le due prolunghe rigide (17-18 Fig. 8) facendo coincidere i due riferimenti (19-20 Fig. 8).
- Unire alla prolunga rigida (21 Fig. 9) l'accessorio voluto (bocchetta di aspirazione, bocchetta pavimenti ecc..).



NOTA:

Per modelli dotati di impugnatura ergonomica è possibile regolare la forza di aspirazione agendo sulla ghiera (22 Fig. 10).

Aperto la finestrella (23 Fig. 10) si ha una minore azione aspirante.

USO DELL'APPARECCHIO

- L'apparecchio è dotato di ruote e quindi può essere spostato tramite le apposite maniglie, oppure spinto tramite il maniglione (26 Fig. 12).
- Per il suo sollevamento inserire le dita della mano nell'apposita maniglia (28 Fig. 13) ricavata sulla parte superiore del coperchio per la versione motore singolo oppure in due persone tramite le maniglie (27 Fig. 12).

Avviamento dell'apparecchio

- Inserire la spina (29 Fig. 14) nella presa di corrente.

Motore singolo

- Premere l'interruttore (30 Fig. 15) su "I" per avviare il motore di aspirazione, le lampade, se presenti sull'interruttore, si illuminano.

Doppio motore

- A seconda della potenza richiesta è possibile avviare un solo motore premendo l'interruttore (30 Fig. 15) su "I" oppure entrambe gli interruttori (30 e 31 Fig. 15) se è richiesta una maggiore forza aspirante. Le lampade, se presenti sull'interruttore, si illuminano.



NOTA:

Quando il serbatoio di recupero è pieno, si ha un aumento di rumore e l'apparecchio non aspira più, quindi spegnere l'apparecchio e svuotare il serbatoio come descritto nei relativi paragrafi.

Spegnimento dell'apparecchio

- Premere gli interruttori (30, 31 Fig. 15) su "0" per spegnere l'apparecchio;
- Staccare la spina (29 Fig. 14) dalla presa di corrente.
- Avvolgere il cavo (33 Fig. 16) e agganciarlo nell'apposita sede (32 Fig. 16).

PULIZIA E MANUTENZIONE



PERICOLO:

Prima di effettuare qualsiasi operazione di manutenzione rimuovere la spina dalla presa di corrente.

Rimozione e sostituzione sacchetto raccogli polvere in carta (se presente)

- Sganciare le leve (5 Fig. 2) e rimuovere il coperchio (6 Fig. 3) completo di motore.
- Rimuovere il filtro (8 Fig. 4) in poliestere.
- Togliere il sacchetto in carta raccogli polvere (7 Fig. 4), e sostituirlo come indicato in precedenza.
- Rimontare il tutto procedendo in senso inverso allo smontaggio.

Svuotamento serbatoio di recupero

- Sganciare le leve (5 Fig. 2) e rimuovere la testata (6 Fig. 3) completa di motore.
- Posizionarsi su una piletta di scarico e svuotare il liquido contenuto nel serbatoio di recupero (38 Fig. 18).
- Pulire l'interno del serbatoio con acqua corrente quindi rimontare il tutto procedendo in senso inverso allo smontaggio.

Per apparecchi dotati di tubo di scarico

- Sganciare il tubo di scarico (36 Fig. 18) da relativo supporto.
- Svitare il pomello (35 Fig. 18), rimuovere il tappo (34 Fig. 18) del tubo di scarico (37 Fig. 18) e svuotare il liquido contenuto nel serbatoio di recupero (37 Fig. 18).

Per apparecchi dotati di fusto basculante

- Sganciare le leve (5 Fig. 2) e rimuovere la testata (6 Fig. 3) completo di motore.
- Sganciare il fermo serbatoio agendo sulla leva (40 Fig. 19) se presente.
- Sollevare il serbatoio (39 Fig. 17) tramite l'apposita maniglia (41 Fig. 20) fino al completo svuotamento.
- Rimontare il tutto procedendo in senso inverso allo smontaggio.

Pulizia gionaliera

Controllo e pulizia filtro in poliestere (se presente)

- Sganciare le leve (5 Fig. 2) e rimuovere il coperchio (6 Fig. 3) completo di motore.
- Rimuovere il filtro (8 Fig. 4) in poliestere.
- Pulire il filtro (Fig. 21) dall'interno verso l'esterno con un getto d'aria; è possibile lavare il filtro (Fig. 21) in acqua tiepida e rimontarlo solo dopo una completa asciugatura, se si presenta troppo sporco sostituirlo
- Rimontare il tutto procedendo in senso inverso allo smontaggio.

Pulizia apparecchio

- Pulire il corpo apparecchio utilizzando un panno umido d'acqua o detergente neutro.
- Rimuovere la testata come indicato in precedenza e pulire l'interno del serbatoio con acqua corrente quindi svuotarlo come indicato precedentemente. Rimontare il tutto procedendo in senso inverso allo smontaggio.



PERICOLO:

Non lavare l'apparecchio con getti d'acqua.

Controlli periodici

Controllo funzionalità galleggiante

- Rimuovere la testata come indicato in precedenza.
- Verificare che il galleggiante (43 Fig. 22) sia integro e che scorra liberamente nella sua sede.

PROBLEMA	CAUSA	RIMEDIO
Aspiratore non funziona.	Interruttore non premuto. Spina non inserita. Mancanza corrente.	Premere l'interruttore. Inserire la spina nella presa di corrente. Verificare la linea di alimentazione.
L'aspirazione non è soddisfacente.	Sacchetto in carta pieno. Elementi filtranti intasati. Accessori o tubi otturati. Racla bocchetta aspirazione usurata o rovinata.	Sostituire il sacchetto raccogli polvere. Pulire gli elementi filtranti. Controllare e pulire il tubo flessibile e la bocchetta di aspirazione. Controllare e sostituire la racla.

TYPE OF USE

These devices were designed to vacuum liquids or solids or both, according to the technical data table from the introduction to this manual. They were designed only for this use.



DANGER:

The manufacturer can not be held responsible for any damage due to improper or incorrect use.

Any other use releases the manufacturer from liability for harm to persons and/or property and invalidates any warranty condition.

IMPROPER USE

Do not use the appliance to:

- Aspirate flammable, explosive, corrosive and toxic substances.
- Aspirate hot substances.
- Do not use the appliance in liquid suction mode to suction powder and vice versa.

Do not use the appliance in areas at risk of explosion.

PREPARING THE APPLIANCE

Trolley installation

(for models equipped with cart)

- Place the trolley on the ground (1 Fig. 1)
- Place the cover (2 Fig. 1) on the trolley, setting the support in the plastic (3 Fig. 1) on the trolley's rod (4 Fig. 1).

Vacuum cleaner

For appliances equipped with suitable accessories.

- Release the levers (5 Fig. 2) and remove the cover (6 Fig. 3) complete with the motor unit.
- Remove the polyester filter (8 Fig. 4).
- Check, if applicable, that inside the device to be set the paper bag (7 Fig. 4).

- If the paper bag (7 Fig. 4) is not there, install it, if necessary, acting as follows: Install the paper bag (7 Fig.5) in the nozzle (9 Fig. 5) until it passes the banding (10 Fig. 5)
- Reassemble the polyester filter (8 Fig. 4).
- Place the cover back on (5 Fig. 2) and lock it using the levers.
- Insert, as far as possible, the sleeve (11 Fig. 6) of the suction hose into the nozzle (12 Fig. 6) on the drum.
- To release the sleeve (11 Fig. 6) press and hold the button (13 Fig. 6) and then pull out the sleeve (11 Fig. 6).
- Connect the ergonomic handle (15 Fig. 7) or the hose (16 Fig. 7) depending on the model, with the extension (14 Fig. 7).
- Join the two rigid extensions (17-18 Fig. 8), aligning the reference points (19-20 Fig. 8), if applicable.
- Attach to the rigid extension (21 Fig. 9) the desired accessory (the vacuum nozzle, the dust brush, the accessory for tight spaces, the floor nozzle etc..



NOTES:

For models equipped with ergonomic handle is possible to adjust the suction force, by acting the selector (22 Fig. 10).

By opening the window (23 Fig. 10) you get a lower suction force.

Connecting the electrical brush

For devices with socket:

- Lift the shutter (24 Fig. 11).
- Connect the electrical brush's plug to the socket (25 Fig. 11) located on the top of the vacuum (maximum output 200 W).

Liquid suction

For appliances equipped with suitable accessories.

- Release the levers (5 Fig. 2) and remove the cover (6 Fig. 3) complete with the motor unit.
- Remove the polyester filter (8 Fig. 4) if present.
- Remove the paper bag (7 Fig. 4) if present.
- Place the cover back on and lock it using the levers (5 Fig. 2).
- Insert, as far as possible, the sleeve (11 Fig. 6) of the suction hose into the nozzle (12 Fig. 6) on the drum.
- To release the sleeve (11 Fig. 6) press and hold the button (13 Fig. 6) and then pull out the sleeve (11 Fig. 6).
- Merge the ergonomic handle (15 Fig. 7) or hose (16 Fig. 7) depending on the model, with the extension (14 Fig. 7).
- Connect the two rigid extensions (17-18 Fig. 8) by aligning the two reference points (19-20 Fig. 8).
- Mount on the rigid extension (21 Fig. 9) the desired accessory, (vacuum nozzle, floor nozzle etc..)



NOTES:

For models equipped with ergonomic handle it is possible to adjust the suction force acting the nut (22 Fig. 10).

By opening the little window (23 Fig. 10) you get a lower suction force.

USING THE APPLIANCE

- The device is equipped with wheels and thus can be moved with the proper handles, or it can be pushed with the help of the handle (26 Fig. 12)
- To lift it up insert your fingers under the dedicated handle (28 Fig. 13) on the top of the cover of the single version motor or lift with the help of two people using the handles (27 Fig. 12).

Starting up the appliance

- Insert the plug (29 Fig. 14) into the socket.

Single motor

- Press the switch (30 Fig.15) to position "I" to start the vacuum engine; lights, if located on the switch will turn on.

Double motor

- Depending on the power required it is possible to start only one motor by pressing the switch (30 Fig. 15) on "I" or both switches (30 e 31 Fig. 15) if a greater suction force is required. Lights, if located on the switch will turn on.



NOTES:

When the recovery tank is full, the noise intensity increases and the device can no longer aspire. Then you must switch off the device and empty the tank as described in the relevant paragraphs.

Switching off the appliance

- Push the switches (30, 31 Fig. 15) to the "0" position to stop the device; the lights, if any on the switches, will go off.
- Remove the plug (29 Fig. 14) from the electrical socket.
- Wind up the cable (33 Fig. 16) and hook it onto its housing (32 Fig. 16).

CLEANING AND MAINTENANCE



DANGER:

Before performing any maintenance operation, unplug the appliance from the electrical socket.

Removing and replacing the paper dust collection bag (if present)

- Release the levers (5 Fig. 2) and remove the cover (6 Fig. 3) complete with motor.
- Remove the polyester filter (8 Fig. 4).
- Remove the paper bag for collecting dust (7 Fig. 4), and replace it as described above.
- Reassemble all the parts by following the dismantling process steps in the reverse order.

Emptying the recovery tank

- Release the lever (5 Fig. 2) and remove the top (6 Fig. 3) along with the engine.
- Place it on the top of a drain and empty the liquid in the recovery tank (38 Fig. 18).
- Clean the inside of the tank with running water and then re-install everything doing the opposite of the disassembly.

For machines equipped with drain hose

- Release the exhaust tube (36 Fig. 18) from its base.
- Unscrew the button (35 Fig. 18), remove the cap (34 Fig. 18) of the exhaust hose (37 Fig. 18) and drain the liquid in the recovery tank (37 Fig. 18).

For devices with rocking tank

- Release the lever (5 Fig. 2) and remove the top (6 Fig. 3) along with the engine.
- Remove the tank locking device by acting the lever (40 Fig. 19) if any.
- Lift the tank (39 Fig. 17) with the appropriate lever (41 Fig. 20) until completely emptied.
- Replace everything doing the opposite of the disassembly.

Daily cleaning

Checking and cleaning the polyester filter (if present)

- Release the levers (5 Fig. 2) and remove the cover (6 Fig. 3) complete with motor.
- Remove the polyester (8 Fig. 4) filter.
- Clean the filter (Fig. 21) from the inside out with a blast of air; the filter can be washed (Fig. 21) in warm water and must only be replaced once it is completely dry. If it is too dirty, replace it.
- Reassemble all the parts by following the dismantling process steps in the reverse order.

Cleaning the appliance

- Clean the unit body with a cloth dampened with water or a mild detergent.
- Remove the top, as described above and clean the inside with running water and then empty it, as indicated above. Replace everything doing the opposite of the disassembly.



DANGER:

Do not wash the appliance using jets of water.

Periodic checks

Checking the floater

- Remove the top as shown above
- Check if the floater (43 Fig. 22) is in good condition and if it moves freely in its space.

PROBLEM	CAUSE	SOLUTION
The vacuum cleaner does not work.	Switch not pressed.	Press the switch.
	Plug not inserted.	Insert the plug into the socket.
	No current.	Check the power supply line.
Suction is not satisfactory.	Paper bag full.	Replace the dust bag.
	Filter elements clogged.	Clean the filter elements.
	Accessories or tubes clogged.	Check and clean the flexible hose and the suction nozzle.
	Suction nozzle squeegee worn or damaged.	Check and replace the squeegee.

TYPE D'UTILISATION

Ces dispositifs ont été conçus pour aspirer des liquides ou des solides ou des deux, selon le tableau avec les données techniques de l'introduction du manuel. Seulement pour cette utilisation a été conçu.



DANGER :

Le constructeur ne peut être retenu responsable des éventuels dommages dus à une utilisation impropre ou incorrecte. Toute autre utilisation dégage le fabricant de toute responsabilité pour endommagements sur des personnes et/ou choses et annule toute condition de garantie.

UTILISATION INCORRECTE

Ne pas utiliser l'appareil pour :

- Aspirer des substances inflammables, explosives, corrosives, toxiques.
- Aspirer des substances chaudes.
- Ne pas utiliser l'appareil en version aspirateur pour liquides pour aspirer des poussières et vice-versa.

Ne pas utiliser l'appareil dans des milieux ayant un risque d'explosion.

PRÉPARATION APPAREIL

Montage du chariot (pour les modèles équipés avec chariot)

- Placez le chariot sur le terrain (1 Fig. 1)
- Placez le boîtier (2 Fig. 1) sur le chariot, mise l'appui dans le plastique (3 Fig. 1) de la tige (4 Fig. 1) du chariot.

Aspirateur de poussières

Pour des appareils pourvus des accessoires adéquats.

- Décrocher les clips (5 Fig. 2) et retirer le couvercle (6 Fig. 3) avec le groupe moteur.
- Retirer le filtre (8 Fig. 4) en polyester.
- Vérifiez, le cas échéant, que à l'intérieur de l'appareil est monté le sac en papier (7 Fig. 4).

- Si le sac en papier (7 Fig. 4) n'est pas présent, l'installer, si nécessaire, agir comme suit:
Remplacer le sac en papier (7 Fig. 5) en la buse (9 Fig. 5) en faisant passer du collier (10 Fig. 5)
- Remonter le filtre (8 Fig. 4) en polyester.
- Remonter le couvercle et le bloquer avec les clips (5 Fig. 2).
- Introduire, jusqu'en fin de course, le manchon (11 Fig. 6) du tuyau d'aspiration dans la bouche (12 Fig. 6) présente sur la cuve.
- Pour libérer le manchon (11 Fig. 6) appuyez et maintenez le bouton (13 Fig. 6), puis tirez le manche (11 Fig. 6).
- Installer la poignée ergonomique (15 Fig. 7) ou le tube flexible (16 Fig. 7) selon le modèle, avec l'extension (14 Fig. 7).
- On joint les extensions rigides (17-18 Fig. 8) en alignant les deux points de référence (19-20 Fig. 8), s'ils existent.
- Monté sur l'extension rigide (21 Fig. 9) l'accessoire désiré (buse, brosse à pousser, suceur plat, crevasse, suceur, etc..)



REMARQUE:

Pour les modèles équipés avec poignée ergonomique est possible de régler la force d'aspiration agissante du sélecteur (22 Fig.10).

Par l'ouverture de la fenêtre (23 Fig.10) on obtient moins de force d'aspiration

Connexion de la brosse électrique

Pour les appareils avec prise:

- Soulevez le couvercle (24 Fig. 11).
- Connectez la brosse électrique a la sortie (25 Fig. 11) présente en haut de l'aspirateur (maximale 200 W).

Aspirateur pour liquides

Pour des appareils pourvus des accessoires adéquats :

- Décrocher les clips (5 Fig. 2) et retirer le couvercle (6 Fig. 3) avec le groupe moteur.
- Retirer le filtre (8 Fig. 4) en polyester, si présent.
- Retirer le sac en papier (7 Fig. 4) si présent.
- Remonter le couvercle et le bloquer avec les clips (5 Fig. 2).
- Introduire, jusqu'en fin de course, le manchon (11 Fig. 6) du tuyau d'aspiration dans la bouche (12 Fig. 6) présente sur la cuve.
- Pour libérer le manchon (11 Fig. 6) appuyez et maintenez le bouton (13 Fig. 6), puis tirez le manche (11 Fig. 6).
- Installer la poignée ergonomique (15 Fig. 7) ou le tube flexible (16 Fig. 7) selon le modèle, avec l'extension (14 Fig. 7).
- Unir les deux extensions rigides (17-18 Fig. 8) par l'alignement des deux points de référence (19-20 Fig. 8).
- Monté sur l'extension rigide (21 Fig. 9) l'accessoire désiré (buse, brosse à poussière, suceur plat, crevasse, suceur, etc..



REMARQUE:

Pour les modèles équipés avec poignée ergonomique est possible de régler la force d'aspiration agissante du sélecteur (22 Fig. 10).

Par l'ouverture de la fenêtre (23 Fig. 10) on obtient moins de force d'aspiration.

UTILISATION DE L'APPAREIL

- Le dispositif est équipé de roues et ainsi peut être déplacé avec des poignées appropriées, ou être poussé au moyen de manipuler (26 Fig. 12)
- Pour le soulever, introduire les doigts de la main dans la poignée (28 Fig.13) située sur la partie supérieure du couvercle pour la version avec moteur simple ou bien à deux au moyen des poignées (27 Fig. 12).

Démarrage de l'appareil

- Insérer la fiche (29 Fig. 14) dans la prise de courant.

Moteur simple

- Appuyez l'interrupteur (30 Fig.15) dans la position "I" pour déclencher le moteur de l'aspirateur, les lumières, si elles sont présentes sur l'interrupteur, s'allument.

Moteur double

- Selon la puissance exigée, il est possible de démarrer un seul moteur en positionnant l'interrupteur (30 Fig. 15) sur "I" ou bien en appuyant sur les deux interrupteurs (30 e 31 Fig. 15) si une force d'aspiration majeure est nécessaire. Les lumières, si elles sont présentes sur l'interrupteur, s'allument.



REMARQUE:

Lorsque le réservoir de récupération est plein, l'intensité du bruit augmente et le dispositif n'aspire pas. Alors vous avez arrêté le dispositif et vidé le réservoir, comme décrit dans les paragraphes pertinents.

Extinction de l'appareil

- Appuyez les interrupteurs (30, 31 Fig. 15) sur "0" pour désactiver le dispositif; lumières, s'il est les interrupteurs sont éteints.
- Débrancher la fiche (29 Fig. 14) de la prise de courant.
- Enrouler le câble (33 Fig. 16) et le fixer dans son siège (32 Fig. 16).

NETTOYAGE ET ENTRETIEN



DANGER :

Avant d'effectuer toute opération d'entretien, débrancher la fiche de la prise de courant.

Retrait et remplacement du sac récolte-poussières en papier (si présent)

- Décrocher les leviers (5 Fig. 2) et retirer le couvercle (6 Fig. 3) avec le groupe moteur.
- Retirer le filtre (8 Fig. 4) en polyester.
- Retirer le sac en papier pour recueillir de la poussière (7 Fig. 4), et remplacé comme décrit ci-dessus.
- Remonter le tout en procédant dans le sens contraire du démontage.

Vidage du réservoir de récupération

- Relâchez le levier (5 Fig. 2) et enlever le haut (6 Fig. 3) avec le moteur
- Positionnez-vous sur une drains et drainer le liquide du réservoir de récupération (38 Fig. 18).
- Nettoyer le réservoir avec l'eau courante puis remplacer tous a faire le contraire de démontage.

Pour les machines équipées avec un tube d'évacuation

- Retirer le tube d'évacuation (36 Fig. 18) de sa base.
- Dévissez le bouton (35 Fig.18), enlever le bouchon (34 Fig. 18) du tuyau d'évacuation (37 Fig. 18) et drainer le liquide du réservoir de récupération (37 Fig. 18).

Pour les machines équipées avec réservoir bascule

- Relâchez le levier (5 Fig. 2) et enlever le haut (6 Fig. 3) avec le moteur
- Desserrer le blocage de la cuve, à action de levier (40 Fig. 19) s'il est
- Soulevez le réservoir (39 Fig. 17) avec le levier appropriée (41 Fig. 20) jusqu'à la vidange complète
- Remplacer tous a faire le contraire de démontage.

Nettoyage quotidien

Contrôle et nettoyage du filtre en polyester (si présent)

- Décrocher les leviers (5 Fig. 2) et retirer le couvercle (6 Fig. 3) avec le groupe moteur.
- Retirer le filtre (8 Fig. 4) en polyester.
- Nettoyer le filtre (Fig. 21) de l'intérieur vers l'extérieur avec un jet d'air ; il est possible de laver le filtre (Fig. 21) avec de l'eau tiède et de le remonter une fois qu'il est complètement sec, s'il est trop sale, le remplacer.
- Remonter le tout en procédant dans le sens contraire du démontage.

Nettoyage de l'appareil

- Nettoyer le corps de l'appareil en utilisant un chiffon humidifié avec de l'eau ou un détergent neutre.
- Enlever la partie supérieure, comme indiqué ci-dessus et nettoyer le réservoir avec de l'eau courante, puis vider, comme indiqué ci-dessus.
Remplacer tous a faire le contraire de démontage.



DANGER :

Ne pas laver l'appareil avec des jets d'eau.

Contrôles périodiques

Vérification du fonctionnement du flotteur

- Enlever la partie supérieure, comme indiqué ci-dessus
- Verifier si le flotteur (43 Fig. 22) est en bon état et se déplacer librement dans l'espace.

PROBLÈME	CAUSE	REMÈDE
L'aspirateur ne fonctionne pas.	Interrupteur non enclenché. Fiche non insérée. Panne de courant.	Appuyer sur l'interrupteur. Insérer la fiche dans la prise de courant. Vérifier la ligne d'alimentation.
L'aspiration n'est pas satisfaisante.	Sac en papier plein. Éléments filtrants encrassés. Accessoires ou tuyaux bouchés. Raclette buse d'aspiration usée ou abîmée.	Remplacer le sac récolte poussières. Nettoyer les éléments filtrants. Contrôler et nettoyer le tuyau flexible et la bouche d'aspiration. Contrôler et remplacer la raclette.

ART DER ANWENDUNG

Diese Geräte wurden für das Absaugen von flüssigen oder festen Stoffen, oder beides entworfen, gemäß der Tabelle mit den technischen Daten in dem Einführungsteil des Handbuches. Es wurden nur für diese Verwendung entworfen.



GEFAHR:

Der Hersteller haftet nicht für eventuelle Schäden, die auf einen unangemessenen oder unsachgemäßen Gebrauch zurückzuführen sind.

Jede andere Art der Anwendung enthebt den Hersteller von seiner Verantwortung für Personen- oder Sachschäden und führt zum Verfall sämtlicher Garantieansprüche.

UNSACHGEMÄSSE ANWENDUNG

Benutzen Sie das Gerät nicht zum:

- Saugen von brennbaren, explosiven, ätzenden und giftigen Stoffen.
- Saugen von heißen Stoffen.
- Benutzen Sie das Gerät in der Version als Nasssauger nicht, um Staub zu saugen und umgekehrt.

Benutzen Sie das Gerät nicht in explosionsgefährdeten Umgebungen.

VORBEREITUNG DES GERÄTS

Montage der Wagen (für die Modelle ausgerüstet mit Wagen)

- Den Wagen auf den Fußboden stellen (1 Abb. 1)
- Das Gehäuse (2 Abb. 1) auf den Wagen stellen, und den Halter in die Plastik (3 Abb. 1) auf dem Wagenstab (4 Abb. 1) befestigen.

Staubsauger

Für Geräte mit entsprechendem Zubehör.

- Die Hebel (5 Abb. 2) lösen und den Deckel (6 Abb. 3) mitsamt dem Motorblock entfernen.
- Den Polyesterfilter (8 Abb. 4) entfernen.

- Kontrollieren, wenn nötig, dass der Papierbeutel (7 Abb. 4) in dem Gerät montiert ist
- Wenn der Papierbeutel (7 Abb. 4) nicht anwesend ist, montieren Sie ihn, wenn nötig, wie folgt:
Den Papierbeutel (7 Abb. 5) in die Duse montieren (9 Abb. 5) bis es an den Binder (10 Abb. 5) vorbeigeht.
- Den Polyesterfilter (8 Abb. 4) wieder montieren.
- Den Deckel wieder aufsetzen und mittels der Hebel (5 Abb. 2) befestigen.
- Die Saugrohrmuffe (11 Abb. 6) bis zum Endanschlag in den Stutzen (12 Abb. 6) am Behälter einfügen.
- Zum Lösen der Hülse (11 Abb. 6) drücken und halten Sie die Taste (13 Abb. 6) und ziehen Sie dann die Hülse (11 Abb. 6) nach außen.
- Den ergonomischen Griff (15 Abb. 7) oder den flexiblen Schlauch (16 Abb. 7) je nach dem Modell, mit der Verlängerung (14 Abb. 7) verbinden.
- Es werden die starren Verlängerungen (17-18 Abb. 8) verbunden, indem die zwei Referenzpunkte (19-20 Abb. 8) ausgerichtet werden, wenn vorhanden.
- Auf der starren Verlängerung (21 Abb. 9) den gewünschten Zubehör (Saugdüse, Staubbürste, Fugendüse, Bodendüse, etc) montieren.



BEMERKUNG:

Für die mit dem ergonomischen Handgriff ausgerüsteten Modellen ist die Einstellung der Saugkraft mit dem Wähler (22 Abb. 10) möglich.

Durch das Öffnen des Fensters (23 Abb. 10) wird eine niedrigere Saugkraft erzeugt.

Anschließen der elektrischen Bürste

Für die Geräte ausgerüstet mit Steckdose:

- Den Deckel heben (24 Abb. 11).
- Den Stecker der elektrischen Bürste in die Steckdose (25 Abb. 11) an der oberen Seite des Staubsaugers einstecken (maximal zugelassene Kraft 200 W).

Flüssigkeitssauger

Für Geräte mit entsprechendem Zubehör.

- Die Hebel (5 Abb. 2) lösen und den Deckel (6 Abb. 3) mitsamt dem Motorblock entfernen.
- Den Polyesterfilter, (8 Abb. 4) falls vorhanden, entfernen.
- Den Papierbeutel (7 Abb. 4), falls vorhanden, entfernen.
- Den Deckel wieder aufsetzen und mit den Hebeln (5 Abb. 2) blockieren.
- Die Saugrohrmuffe (11 Abb. 6) bis zum Endanschlag in den Stutzen (12 Abb. 6) am Behälter einfügen.
- Zum Lösen der Hülse (11 Abb. 6) drücken und halten Sie die Taste (13 Abb. 6) und ziehen Sie dann die Hülse (11 Abb. 6) nach außen.
- Den ergonomischen Griff (15 Abb. 7) oder den flexiblen Schlauch (16 Abb. 7) je nach dem Modell, mit der Verlängerung (14 Abb. 7) verbinden.
- Die zwei starren Verlängerungen (17-18 Abb. 8) durch die Ausrichtung der beiden Bezugspunkte (19-20 Abb. 8) verbinden.
- Auf der starren Verlängerung (21 Abb. 9) den gewünschten Zubehör (Saugdüse, Staubbürste, Fugendüse, Bodendüse, etc) montieren..



BEMERKUNG:

Für die mit dem ergonomischen Handgriff ausgerüsteten Modellen ist die Einstellung der Saugkraft mit der Mutter (22 Abb. 10) möglich.

Durch das Öffnen des Fensters (23 Abb. 10) wird eine niedrigere Saugkraft erzeugt.

ANWENDUNG DES GERÄTS

- Das Gerät ist mit Rädern ausgerüstet und somit kann es mit Hilfe der entsprechenden Handgriffe bewegt oder mit Hilfe des Handgriffs (26 Abb. 12) weggeschoben werden)
- Um das Gerät zu heben, in der Version mit Einzel-Motor, die Finger in den entsprechenden Griff (28 Abb.13) am oberen Teil des Deckels einfügen, oder das Gerät mit zwei Personen an den Griffen (27 Abb. 12) anfassen und heben.

Inbetriebnahme des Geräts

- Den Stecker (29 Abb.14) in die Steckdose stecken.

Einzel-Motor

- Den Schalter (30 Abb.15) auf Position „I“ drücken, um den Motor des Staubsaugers zu starten; die Lichter, wenn an dem Schalter vorhanden, gehen an.

Doppel-Motor

- In Abhängigkeit der erforderlichen Leistung kann durch Drücken des Schalters (30 Abb. 15) auf „I“ ein einzelner Motor eingeschaltet werden, oder es können beide Schalter (30 und 31 Abb. 15) gedrückt werden, wenn eine stärkere Saugleistung benötigt wird.

Die Lichter, wenn an dem Schalter vorhanden, gehen an.



BEMERKUNG:

Wenn der Wiedergewinnungsbehälter voll ist, steigt der Lärm und das Gerät saugt nicht mehr. Dann soll das Gerät ausgeschaltet und der Behälter wie oben beschrieben entleert werden

Ausschalten des Geräts

- Die Schalter (30, 31 Abb. 15) in die Stellung „0“ drücken um das Gerät auszuschalten; das Licht, wenn es welche auf die Schalter gibt, geht aus.
- Den Stecker (29 Abb. 14) aus der Steckdose ziehen.
- Das Kabel (33 Abb.16) aufwickeln und im entsprechenden Sitz (32 Abb. 16) befestigen.

REINIGUNG UND WARTUNG



GEFAHR:

Bevor irgendein Wartungseingriff vorgenommen wird, den Stecker aus der Steckdose ziehen.

Entfernung und Austausch des Papierstaubbeutels (falls vorhanden)

- Den Hebel (5 Abb. 2) lösen und den Deckel (6 Abb. 3) mitsamt dem Motor entfernen.
- Den Polyesterfilter (8 Abb. 4) entfernen.
- Den Papierbeutel für den Staub (7 Abb. 4) entfernen und ihn wie oben beschrieben ersetzen.
- Alles in umgekehrter Reihenfolge wieder montieren.

Entleerung des Schmutzwasserbehälters

- Den Hebel (5 Abb. 2) lösen und den Deckel (6 Abb. 3) mitsamt dem Motor entfernen.
- Sich über einen Ausguß stellen und die Flüssigkeit aus dem Behälter (38 Abb. 18) entleeren
- Das Innere des Behälters mit flüssigem Wasser reinigen, und alles in umgekehrter Reihenfolge wieder montieren.

Für die Geräte ausgerüstet mit einem Entleerungsschlauch

- Den Entleerungsschlauch (36 Abb. 18) aus seinem Halter rausnehmen
- Den Knopf (35 Abb. 18) abschrauben, den Verschuß (34 Abb. 18) des Entleerungsschlauches (37 Abb. 18) entfernen und den Behälter (37 Abb. 18) entleeren.

Für die Geräte ausgerüstet mit Kippbehälter

- Den Hebel (5 Abb. 2) lösen und den Deckel (6 Abb. 3) mitsamt dem Motor entfernen.
- Die Behältersperre anhand des Hebels (40 Abb. 19) lösen, wenn es gibt
- Den Behälter (39 Abb. 17) mit Hilfe des entsprechenden Griffes (41 Abb. 20) bis zur vollständigen Entleerung anheben
- Alles in umgekehrter Reihenfolge wieder montieren.

Tägliche Reinigung

Prüfung und Reinigung des Polyesterfilters (falls vorhanden)

- Den Hebel (5 Abb. 2) lösen und den Deckel (6 Abb. 3) mitsamt dem Motor entfernen.
- Den Polyesterfilter (8 Abb. 4) entfernen.
- Den Filter (Abb. 21) von Innen nach Außen mit einem Luftstrahl reinigen. Der Filter kann auch (Abb. 21) in lauwarmem Wasser gewaschen und wenn er komplett getrocknet ist, wieder montiert werden. Sollte der Filter zu sehr verschmutzt sein, tauschen Sie ihn aus
- Alles in umgekehrter Reihenfolge wieder montieren.

Reinigung des Gerätes

- Den Gerätekörper mit einem Tuch, das mit Wasser oder neutralem Reinigungsmittel angefeuchtet wurde, reinigen.
- Den Deckel gemäß den Anweisungen oben entfernen und das Innere des Behälters mit flüssigem Wasser reinigen, dann alles entleeren, wie oben gezeigt
Alles in umgekehrter Reihenfolge wieder montieren.



GEFAHR:

Das Gerät nicht mit Wasserstrahlen reinigen.

Regelmäßige Kontrollen

Funktion des Schwimmers überprüfen

- Den Deckel gemäß den Anweisungen oben entfernen.
- Überprüfen ob der Schwimmer (43 Abb. 22) im guten Zustand ist und sich frei in seinem Raum bewegt.

PROBLEM	URSACHE	BEHEBUNG
Sauger funktioniert nicht.	Der Schalter ist nicht gedrückt. Stecker nicht angeschlossen. Kein Strom vorhanden.	Schalter drücken. Den Stecker in die Steckdose stecken. Die Versorgungsleitung prüfen.
Die Saugleistung ist ungenügend.	Papierbeutel voll. Filterelemente verstopft. Zubehör oder Rohre verstopft. Abstreifer Saugdüse abgenutzt oder beschädigt.	Den Staubbeutel austauschen. Die Filterelemente reinigen. Den Schlauch und die Saugdüse überprüfen und reinigen. Den Abstreifer überprüfen und austauschen.

TIPO DE USO

Estos dispositivos fueron diseñados para aspirar líquidos o sólidos, o ambos, según el cuadro con datos técnicos de la introducción al manual. Sólo para este uso han sido diseñados.



PELIGRO:

El fabricante no asume ninguna responsabilidad por los daños que puedan generarse por el uso inadecuado o incorrecto del aparato.

Cualquier otro uso releva de responsabilidad al fabricante por los daños que se le ocasionen a las personas o las cosas y deja sin efectos la garantía.

USO INCORRECTO

No utilizar el aparato para:

- Aspirar sustancias inflamables, explosivas, corrosivas o tóxicas.
- Aspirar sustancias calientes.
- No utilizar el aparato en versión aspirador de líquidos para aspirar polvo y viceversa.

Tampoco utilice el aparato en lugares con riesgo de explosión.

PREPARACIÓN DEL APARATO

Montaje de carrito

(Para los modelos equipados con carros)

- Coloque el carrito en el suelo (1 Fig. 1)
- Coloque la carcasa (2 Fig. 1) en el carrito, fijando el soporte en el plástico (3 Fig. 1) de la varilla (4 Fig. 1) del carrito.

Aspirador de polvo

Para aparatos que están dotados de accesorios adecuados.

- Desconectar las palancas (5 Fig. 2) y quitar la tapa (6 Fig. 3) con la unidad motor.
- Quitar el filtro (8 Fig. 4) de poliéster.
- Revisar, en su caso, de que la bolsa de papel se coloca dentro de la máquina (7 Fig. 4).

- Si la bolsa de papel (7 Fig. 4) no está presente, se debe instalar, en caso necesario, actuando como sigue:
Colocar la bolsa de papel (7 Fig. 5) en la boquilla (9 Fig. 5) al pasar el collar (10 Fig. 5).
- Poner el filtro (8 Fig. 4) de poliéster.
- Volver a colocar la tapa y bloquearla con las palancas (5 Fig. 2).
- Introducir el manguito hasta el final (11 Fig. 6) del tubo de aspiración de la boca (12 Fig. 6) del bidón.
- Para liberar el manguito (11 Fig. 6) presione y mantenga presionado el botón (13 Fig. 6), a continuación, saque de la manga (11 Fig. 6).
- Combinar la empuñadura ergonómica (15 Fig. 7) o la manguera (16 Fig. 7), dependiendo del modelo, con la extensión (14 Fig. 7).
- Empuje las dos extensiones rígidas (17-18 Fig. 8). De manera que las dos referencias (19-20 Fig. 8), si los hubiere.
- Montar sobre la extensión rígida (21 Fig. 9) el accesorio deseado (boquilla, cepillo para el polvo, boquilla para rincones, boquilla para suelos, etc..).



NOTA:

Para los modelos equipados con la empuñadura ergonómica es posible ajustar la fuerza de succión, actuando sobre el selector (22 Fig. 10).

Al abrir la ventana (23 Fig. 10) obtener una fuerza inferior de succión.

Conectar el cepillo eléctrico

Para los aparatos con enchufe:

- Levantar la tapa (24 Fig. 11).
- Conectar el enchufe del cepillo eléctrico (25 Fig. 11) presente en la parte superior de la aspiradora (200 W potencia máxima).

Aspirador de líquidos

Para aparatos que están dotados de accesorios adecuados.

- Desconectar las palancas (5 Fig. 2) y quitar la tapa (6 Fig. 3) con la unidad motor.
- Quitar el filtro (8 Fig. 4) de poliéster si se encuentra presente.
- Retirar la bolsa de papel (7 Fig. 4) si se encuentra presente.
- Volver a poner la tapa y bloquearla con las palancas (5 Fig. 2).
- Introducir el manguito hasta el final (11 Fig. 6) del tubo de aspiración de la boca (12 Fig. 6) del bidón.
- Para liberar el manguito (11 Fig. 6) presione y mantenga presionado el botón (13 Fig. 6), a continuación, saque de la manga (11 Fig. 6).
- Combinar la empuñadura ergonómica (15 Fig. 7) o la manguera (16 Fig. 7), dependiendo del modelo, con la extensión (14 Fig. 7).
- Unir a las dos extensiones rígidas (17-18 Fig. 8) mediante la alineación de los dos puntos de referencia (19-20 Fig. 8).
- Montar sobre la extensión rígida (21 Fig. 9) el accesorio deseado (boquilla, cepillo para el polvo, boquilla para rincones, boquilla para suelos, etc..)



NOTA:

Para los modelos equipados con el empuñadura ergonómica es posible ajustar la fuerza de succión, actuando sobre la tuerca (22 Fig. 10).

Al abrir la ventana (23 Fig. 10) obtener una fuerza inferior de succión.

USO DEL APARATO

- El dispositivo está equipado con ruedas y por lo tanto se puede mover con las manijas apropiadas o puede ser empujado a través de las manijas (26 Fig. 12)
- Para levantarlo introducir los dedos de la mano en la correspondiente manilla (28 Fig. 13) situada en la parte superior de la tapa en la versión con un solo motor o bien entre dos personas a través de las manillas (27 Fig. 12).

Encendido del aparato

- Introducir el enchufe (29 Fig. 14) en la toma de corriente.

Un solo motor

- Presione el interruptor (30 Fig.15) en "I" para iniciar el motor de aspiración, lámparas, si es que existen en el interruptor se enciende.

Doble motor

- Dependiendo de la potencia disponible es posible activar un solo motor pulsando el interruptor (30 Fig. 15) en "I" o bien ambos interruptores (30 y 31 Fig. 15) si se requiere una mayor fuerza de aspiración. Lámparas, si es que existen en el interruptor se enciende.



NOTA:

Quando el tanque de recuperación es completo, aumenta la intensidad del ruido y el dispositivo no aspira, a continuación, apagar y desocupe el tanque, tal como se describe en los párrafos pertinentes

Apagado del aparato

- Pulse los conmutadores (30, 31 Fig. 15) a "0" para apagar el dispositivo; las luces, si hay sobre los interruptores, se apagan.
- Desconectar el enchufe (29 Fig. 14) de la toma de corriente.
- Enrollar el cable (33 Fig. 16) y engancharlo en su correspondiente lugar (32 Fig.16).

LIMPIEZA Y MANTENIMIENTO



PELIGRO:

Antes de realizar cualquier operación de mantenimiento desconecte el enchufe de la toma de corriente.

Retiro y reemplazo de la bolsa de papel recolectora de polvos (si se encuentra presente)

- Desconectar las palancas (5 Fig. 2) y quitar la tapa (6 Fig. 3) con el motor.
- Quitar el filtro (8 Fig. 4) de poliéster.
- Retire la bolsa de papel para el polvo (7 Fig. 4), y reemplazarlo como se describió anteriormente.
- Volver a instalar todo procediendo en sentido contrario.

Vaciado del depósito de recuperación

- Desconectar las palancas (5 Fig. 2) y quitar la tapa (6 Fig. 3) con la unidad motor.
- Colóquese en la parte superior de desagües y drenar el líquido del tanque de recuperación (38 Fig. 18).
- Limpiar el tanque con agua corriente y luego vuelva a colocar todo haciendo lo contrario al desmontaje.

Para máquinas equipadas con manguera de descarga

- Soltar el tubo de escape (36 Fig. 18) desde su base.
- Desenrosquer el botón (35 Fig. 18), retirar la tapa (34 Fig. 18) de la manguera de descarga (37 Fig. 18) y drenar el líquido del tanque de recuperación (37 Fig. 18).

Para las máquinas equipadas con tanque basculante

- Desconectar las palancas (5 Fig. 2) y quitar la tapa (6 Fig. 3) con la unidad motor.
- Soltar el bloqueo del tanque, actuando la palanca (40 Fig. 19) si hay.
- Levantar el tanque (39 Fig. 17) con la palanca adecuada (41 Fig. 20) hasta el vaciado completo.
- Vuelva a colocar todo haciendo lo contrario al desmontaje.

Limpieza diaria

Control y limpieza del filtro de poliéster (si está presente)

- Desconectar las palancas (5 Fig. 2) y quitar la tapa (6 Fig. 3) con el motor.
- Quitar el filtro (8 Fig. 4) de poliéster.
- Limpiar el filtro (Fig. 21) del interior hacia el exterior con un chorro de agua; el filtro se puede lavar (Fig. 21) con agua tibia, luego secarlo bien para volverlo a instalar o cambiarlo si está muy sucio.
- Volver a instalar todo procediendo en sentido contrario.

Limpieza del aparato

- Limpiar el cuerpo del aparato con trapo humedecido con agua o detergente neutro.
- Retirar la parte superior, como se ha descrito anteriormente, limpiar el tanque con agua corriente y luego vaciarlo, como se ha indicado anteriormente
Vuelva a colocar todo haciendo lo contrario al desmontaje.



PELIGRO:

No lavar el aparato con chorro de agua.

Controles periódicos

Comprobación del funcionamiento del flotador

- Quitar la parte superior, como se indicó anteriormente
- Comprobar si el flotador (43 Fig. 22) está en buenas condiciones y se mueva libremente en su espacio.

PROBLEMA	CAUSA	SOLUCIÓN
El aspirador no funciona.	Interruptor del aspirador no presionado. Enchufe no conectado. No hay corriente.	Presionar el interruptor. Introducir el enchufe en la toma de corriente. Controlar la línea de alimentación.
La aspiración no es satisfactoria.	Bolsa de papel llena. Elementos filtrantes obstruidos. Accesorios o tubería obstruida. Extensión de la boca de aspiración desgastada o arruinada.	Cambiar la bolsa recogedora de polvos. Limpiar los elementos filtrantes. Controlar y limpiar el tubo flexible y la boca de aspiración. Controlar y sustituir la extensión

TIPO DE USO

Estes dispositivos foram concebidos para aspirar a líquidos ou sólidos, ou ambos, de acordo com a tabela com os dados técnicos da introdução do manual. Somente para este uso foram concebidos.



PERIGO:

O fabricante não pode ser responsabilizado por eventuais danos decorrentes de uso impróprio ou incorreto.

Quaisquer outros usos isentam o fabricante de eventuais responsabilidades por danos a pessoas e/ou bens e provoca a anulação das condições de garantia.

USO INCORRETO

Não utilizar o aparelho para:

- Aspirar substâncias inflamáveis, explosivas, corrosivas, tóxicas.
- Aspirar substâncias aquecidas.
- Não utilizar o aparelho para aspirar poeiras quando o mesmo estiver preparado para aspirar líquidos e vice-versa.

Não utilizar o aparelho em ambientes potencialmente explosivos.

PREPARAÇÃO APARELHO

Instalação de carrinho (para modelos equipados com carrinho)

- Coloque o carrinho no chão (1 Fig. 1)
- Coloque carcaça (2 Fig. 1) sobre o carrinho, definindo o suporte de plástico (3 Fig. 1) da haste (4 Fig. 1) de carrinho.

Aspirador de pó

Para aparelhos dotados de acessórios apropriados.

- Desenganchar as alavancas (5 Fig. 2) e remover o elemento de cobertura (6 Fig. 3) juntamente com o conjunto motor.
- Remover o filtro (8 Fig. 4) em poliéster.
- Verificar, se aplicável, que no interior do dispositivo está montado o saco de papel

(7 Fig. 4).

- Se saco de papel (7 Fig. 4) não estiver presente, instalar-lo, se necessário, agindo como se segue:

Substitua o saco de papel (7 Fig. 5) no bocal (9 Fig. 5), passando o colar (10 Fig. 5)

- Remontar o filtro (8 Fig. 4) em poliéster.
- Remontar o elemento de cobertura e bloqueá-lo por meio das alavancas (5 Fig. 2).
- Introduzir, até alcançar o final do curso, a junta (11 Fig. 6) do tubo de sucção no bocal (12 Fig. 6) presente no tambor.
- Para liberar a manga (11 Fig. 6) pressione e mantenha pressionado o botão (13 Fig. 6) e puxe a luva (11 Fig. 6).
- Combine alça ergonômica (15 fig. 7) ou a mangueira (16 Fig. 7) dependendo do modelo, com prolongada (14 Fig. 7).
- Junte as duas extensões rígidas (17-18 Fig. 8) alinhando as duas referências (19-20 Fig. 8), se estiver presente.
- Montado em extensão rígida (21 Fig. 9) acessório desejado (bico, escova de poeira, bocal para piso, etc).



OBSERVAÇÕES:

Para os modelos equipados com alça ergonômica é possível ajustar a força de sucção atuando seletor (22 Fig. 10).

Ao abrir a janela (23 Fig. 10) se obter uma menor força de sucção.

Conectando escova elétrica

Para dispositivos com plug:

- Levantar a tampa (24 Fig. 11).
- Conectar tomada de corrente da escova a saída (25 Fig. 11) presente na parte superior do vácuo (potência máxima 200 W).

Aspirador de líquidos

Para aparelhos dotados de acessórios apropriados.

- Desenganchar as alavancas (5 Fig. 2) e remover o elemento de cobertura (6 Fig. 3) juntamente com o conjunto motor.
- Remover o filtro (8 Fig. 4) em poliéster, se presente.
- Remover o saco de papel (7 Fig. 4), se presente.
- Remontar o elemento de cobertura e bloqueá-lo por meio das alavancas (5 Fig. 2).
- Introduzir, até alcançar o final do curso, a junta (11 Fig. 6) do tubo de sucção no bocal (12 Fig. 6) presente no tambor.
- Para liberar a manga (11 Fig. 6) pressione e mantenha pressionado o botão (13 Fig. 6) e puxe a luva (11 Fig. 6)..
- Combine alça ergonômica (15 Fig. 7) ou a mangueira (16 Fig.7) dependendo do modelo, com prolongada (14 Fig. 7).
- Unir as duas extensões rígidas (17-18 Fig. 8), alinhando os dois pontos de referência (19-20 Fig. 8).
- Montado em extensão rígida (21 Fig. 9) acessório desejado (bico, escova de poeira, bocal para piso, etc..)



OBSERVAÇÕES:

Pentru modelele dotate cu mâner ergonomic este posibilă reglarea forței de aspirare, acționând a noz (22 Fig. 10).

Ao abrir a janela (23 Fig. 10) se obter uma menor força de sucção.

USO DO APARELHO

- O dispositivo está equipado com rodas e, portanto, pode ser movido com alças apropriada, ou pode ser empurrado com o punho (26 Fig. 12)
- Para as operações de elevação inserir os dedos da mão na específica alça (28 Fig.13) formada na parte superior do elemento de cobertura, relativamente às versões com motor simples, ou com o auxílio de outra pessoa utilizando as presilhas laterais (27 Fig. 12).

Colocação em funcionamento do aparelho

- Inserir a ficha (29 Fig. 14) na tomada de corrente.

Motor simples

- Pressione o botão (30 Fig.15) em “I” para iniciar o motor de vácuo, lâmpadas, se presente no interruptor, de luz.

Motor duplo

- É possível acionar somente um motor premindo o interruptor (30 Fig. 15), até que o mesmo alcance a posição “I”, ou ambos os motores premindo os interruptores (30 e 31 Fig. 15), de acordo com a potência de sucção necessária. Lâmpadas, se presente no interruptor, de luz.



OBSERVAÇÕES:

Quando o tanque de recuperação é cheio, aumentar o ruído de intensidade e o aparelho não aspirar, em seguida, desliga-se e esvaziar o tanque. tal como descrito nos parágrafos relevantes

Desligamento do aparelho

- Pressione os comutadores (30, 31 Fig. 15) para “0” para parar o dispositivo; as luzes, se os interruptores, for deixado.
- Retirar a ficha (29 Fig. 14) da tomada de corrente.
- Enrolar o cabo (33 Fig. 16) e enganchá-lo corretamente na peça (32 Fig. 16).

LIMPEZA E MANUTENÇÃO



PERIGO:

Remover a ficha da tomada de corrente antes de efetuar quaisquer operações de limpeza e/ou manutenção.

Remoção e substituição do saco de papel para a recolha de pó e sujidades (se presente)

- Desenganchar as alavancas (5 Fig. 2) e remover o elemento de cobertura (6 Fig. 3) juntamente com o conjunto motor.
- Remover o filtro (8 Fig. 4) em poliéster.
- Retire o saco de papel para coletar a poeira (7 Fig. 4), e substituí-lo como descrito acima.
- Remontar o conjunto seguindo uma ordem inversa.

Esvaziamento do reservatório de recuperação

- Desenganchar as alavancas (5 Fig. 2) e remover o elemento de cobertura (6 Fig. 3) juntamente com o conjunto motor.
- Posicione-se em cima de esgotos e drenar o líquido do tanque de recuperação (38 Fig. 18).
- Limpe o tanque com água corrente e depois substituir todos fazendo o oposto de desmontagem.

Para dispositivos equipadas com tubo de descarga

- Remover o tubo de descarga (36 Fig. 18) a partir da sua base.
- Desaperte o botão (35 Fig. 18), retire a tampa (34 Fig. 18) de tubo de descarga (37 Fig. 18) e drenar o líquido do tanque de recuperação (37 Fig. 18).

Para dispositivos equipadas com tanque basculante

- Desenganchar as alavancas (5 Fig. 2) e remover o elemento de cobertura (6 Fig. 3) juntamente com o conjunto motor.
- Solte o bloqueio do tanque, atuando de alavanca (40 Fig. 19) se presente.
- Levante o tanque (39 Fig. 17) com a alavanca adequada (41 Fig. 20) até o esvaziamento completo.
- Substituir todos fazendo o oposto de desmontagem.

Limpeza diária

Controlo e limpeza do filtro em poliéster (se presente)

- Desenganchar as alavancas (5 Fig. 2) e remover o elemento de cobertura (6 Fig. 3) juntamente com o conjunto motor.
- Remover o filtro (8 Fig. 4) em poliéster.
- Limpar o filtro (Fig. 21), a partir do interior para o exterior, com um jato de ar comprimido; é possível lavar o filtro (Fig. 21) com água morna e remontá-lo após uma completa secagem. Se o mesmo estiver demasiado sujo ou desgastado será necessário substituí-lo
- Remontar o conjunto seguindo uma ordem inversa.

Limpeza do aparelho

- Limpar o corpo do aparelho utilizando um pano ligeiramente humedecido em água e detergente neutro.
- Remover o topo, como mostrado acima e limpar o tanque com água corrente e, em seguida, esvaziá-lo, como indicado acima
Substituir todos fazendo o oposto de desmontagem.



PERIGO:

Não lavar o aparelho com jatos de água diretos

Controlos periódicos

Verificar operação de flutuador-

- Remover o topo, como mostrado acima
- Verifique flutuador (43 Fig. 22) está em boas condições e se mover livremente em seu espaço.

PROBLEMA	CAUSA	SOLUÇÃO
O aspirador não funciona.	Interruptor não premido. Ficha não inserida na tomada. Falta de corrente de alimentação.	Premir o interruptor. Inserir a ficha na tomada de corrente. Verificar a linha de alimentação.
A sucção não é satisfatória.	Saco de papel repleto. Elementos filtrantes ocluídos. Acessórios e/ou tubos obturados. Raspador de borracha para sucção danificado ou desgastado.	Substituir o saco para recolha de pós e sujidades. Limpar os elementos filtrantes. Controlar e limpar o tubo flexível e o acessório terminal de sucção. Controlar e substituir o raspador.

SOORT GEBRUIK

Deze apparaten worden voor het winnen van vloeistoffen en vaste stoffen, of beide ontworpen, volgens de tabel met de technische gegevens in het inleidende gedeelte van de handleiding. Er werden alleen voor dit gebruik ontworpen.



GEVAARLIJK:

De fabrikant acht zich niet verantwoordelijk voor mogelijke schade veroorzaakt door een onjuist of verkeerd gebruik. Elk ander gebruik ontheft de fabrikant van de aansprakelijkheid voor schade aan personen en/of voorwerpen en zorgt ervoor dat de garantie erover vervalt.

ONJUIST GEBRUIK

Gebruik het apparaat niet voor:

- Het opzuigen van ontvlambare, ontplofingsgevaarlijke, giftige stoffen.
- Het opzuigen van warme stoffen.
- Gebruik het apparaat in de versie vloeistofzuiger nooit als een stofzuiger en omgekeerd.

Gebruik het apparaat niet in ontplofingsgevaarlijke omgevingen.

VOORBEREIDING APPARAAT

Montage van transportwagen (voor modellen die zijn uitgerust met wagen)

- Plaats de wagen op de grond (1 Afb. 1)
- Plaats het huis (2 Afb. 1) op de wagen, dior instelling van de geleider (3 Afb. 1) in de stang (4 Afb. 1) van de wagen.

Stofzuiger

Voor apparaten voorzien van de juiste accessoires.

- Haal de hendels (5 Afb. 2) los en verwijder de deksel met de motor (6 Afb. 3).
- Demonteer het polyester filter (8 Afb. 4).
- Controleer, indien van toepassing, dat een papieren zak (7 Afb. 4) in het apparaat gemonteerd is).

- Als de papieren zak (7 Afb. 4) niet aanwezig is, installeer het, indien nodig, als volgt:
Vervang de papieren zak (7 Afb. 5) in het mondstuk (9 Afb. 5) ter passeren van de ketting (10 Afb. 5)
- Hermonteer het polyester filter (8 Afb. 4).
- Hermonteer de deksel en zet hem met de hendels vast (5 Afb. 2).
- Breng de mof (11 Afb. 6) van de zuigslang helemaal aan in de opening (12 Afb. 6) van de houder.
- Om de bus los te laten (11 Afb. 6) houd de knop (13 Afb. 6) en trek de huls (11 Afb. 6) naar buiten.
- Combineer de ergonomische handgreep (15 Afb. 7) of de flexibele slang (16 Afb. 7) afhankelijk van het model met de verlenging (14 Afb. 7).
- Aansluiten de twee stijve verlengingen (17-18 Afb. 8) door de aanpassing van de twee referenties (19-20 Afb. 8), indien aanwezig.
- Monteer op de stijve uitbreiding (21 Afb. 9) de benodigde accessoires (trekker, Staubbürstel, spleetmondstuk, vloermondstuk, etc..).



OPMERKING:

Voor de modellen uitgerust met de ergonomische handgreep is het instellen van de zuigkracht van de kiezers mogelijk te maken. (22 Afb. 10).

Door het openen van het venster (23 Afb. 10) wordt een onderste zuigkracht opgewekt.

Ansluiten van de elektrische borstel

Voor de apparaten met stopcontact:

- Til het deksel (24 Afb. 11).
- De aansluiting van de elektrische borstel in het stopcontact (25 Afb. 11) aan de bovenzijde van de stofzuiger stikken (maximaal toegestane vermogen 200 W).

Vloestofzuiger

Voor apparaten voorzien van de juiste accessoires.

- Haal de hendels (5 Afb. 2) los en verwijder de deksel met de motor (6 Afb. 3).
- Demonteer het polyester filter (8 Afb. 4), indien aanwezig.
- Verwijder de papieren zak (7 Afb. 4), indien aanwezig.
- Hermonteer de deksel en zet hem met de hendels (5 Afb. 2) vast.
- Breng de mof (11 Afb. 6) van de zuigslang helemaal aan in de opening (12 Afb. 6) van het reservoir.
- Om de bus los te laten (11 Afb. 6) houd de knop (13 Afb. 6) en trek de huls (11 Afb. 6) naar buiten.
- Combineer de ergonomische handgreep (15 Afb. 7) of de flexibele slang (16 Afb. 7) afhankelijk van het model met de verlenging (14 Afb. 7).
- De twee stijve extensies (17-18 Afb. 8) door de uitlijning van de twee referentiepunten (19-20 Afb. 8) aansluiten.
- Monteer op de stijve uitbreiding (21 Afb. 9) de benodigde accessoires (trekker, Staubbürstel, spleetmondstuk, vloermondstuk, etc..)



OPMERKING:

Voor de modellen uitgerust met de ergonomische handgreep is het instellen van de zuigkracht van de nut (22 Afb. 10).

Door het openen van het venster (23 Afb. 10) wordt een onderste zuigkracht opgewekt.

HET APPARAAT GEBRUIKEN

- Het apparaat is uitgerust met wieltjes en kan dus gebruik maken van de juiste handvatten verplaatst of geduwd worden met behulp van de handgreep (26 Afb. 12)
- Til het apparaat op door uw vingers aan de brengen in het speciale handvat (28 Afb. 13) aan de bovenkant van de deksel als het apparaat een enkele motor heeft, of til het apparaat met zijn tweeën op aan de handvatten (27 Afb. 12)

Het apparaat inschakelen

- Steek de stekker (29 Afb. 14) in het stopcontact.

Enkele motor

- Druk op de schakelaar (30 Fig. 15) op "I" om het vacuüm motor te starten, lampen branden, indien aanwezig op de schakelaar.

Dubbele motor

- Afhankelijk van het vereiste vermogen kunt u één motor inschakelen door de schakelaar (30 Afb. 15) op "I" te drukken. U kunt de beide schakelaars (30, 31 Afb. 15) indrukken als een groter zuigvermogen nodig is. E lampen branden, indien aanwezig op de schakelaar.



OPMERKING:

Als de vuilwatertank vol is, verhoogt zich het lawaai en het apparaat zuigt niet meer. Volgens de toestand wordt uitgeschakeld en de tanks geleegd zoals hierboven beschreven

Het apparaat uitschakelen

- De schakelaars (30, 31 Afb. 15) op "0" drukken om het apparaat uit te schakelen en het licht, wanneer er op de schakelaar is, gaat uit.
- Haal de stekker (29 Afb. 14) uit het stopcontact.
- Wikkel de kabel (33 Afb. 16) op en haak hem op de speciale plaats vast (32 Afb. 16).

REINIGING EN ONDERHOUD



GEVAARLIJK:

Haal de stekker uit het stopcontact alvorens u een willekeurige handeling aan de machine verricht.

De papieren stofzak (indien aanwezig) verwijderen en vervangen.

- Haal de hendels (5 Afb. 2) los en verwijder de deksel met de motor (6 Afb. 3).
- Demonteer het polyester filter (8 Afb. 4).
- Verwijder het papieren zak om stof verzamelen (7 Afb. 4), en vervang deze zoals hierboven beschreven.
- Hermonteer het geheel door de demontageprocedure in omgekeerde volgorde uit te voeren.

De opvangtank legen

- Haal de hendels (5 Afb. 2) los en verwijder de deksel met de motor (6 Afb. 3).
- Plaats jezelf op de top van riolering en afvoer het vloeistof uit de tank (38 Afb. 18).
- Reinig de tank met water jet, vervolgens installeer alle het tegenovergestelde doen van demontage.

Voor de apparaten voorzien van een afvoerslang

- De afvoerslang (36 Afb. 18) van de houder uitmaken.
- De knop (35 Afb. 18) los schroeven, de sluiting (34 Afb. 18) van de afvoerslang (37 Afb. 18) verwijderen en de reservoir (37 Afb. 18) lege doen.

Voor de apparaten voorzien van een kantelen reservoir

- Haal de hendels (5 Afb. 2) los en verwijder de deksel met de motor (6 Afb. 3).
- Draai het slot van de tank los, werkende de hendel (40 Afb. 19) als er is.
- Til de tank (39 Afb. 17) met de juiste hendel (41 Afb. 20) tot volledige lediging.
- Installeer alle het tegenovergestelde doen van demontage.

Dagelijkse reiniging

Het polyester filter (indien aanwezig) controleren en reinigen

- Haal de hendels (5 Afb. 2) los en verwijder de deksel met de motor (6 Afb. 3).
- Verwijder het polyester filter (8 Afb. 4).
- Reinig het filter (Afb. 21) van binnen naar buiten met perslucht. U kunt het filter (Afb. 21) in lauwwarm water wassen en uitsluitend als het helemaal droog is hermonteren; vervang het filter als het erg vuil is.
- Hermonteer het geheel door de demontageprocedure in omgekeerde volgorde uit te voeren.

Het apparaat reinigen

- Reinig het apparaat met behulp van een doek bevochtigd met water of een neutraal reinigingsmiddel.
- Demonteer de bovenkant, zoals hierboven beschreven, reinigen de tank met stromend water en daarna leeggooien, zoals hierboven aangegeven
Installeer alle het tegenovergestelde doen van demontage.



GEVAARLIJK:

Reinig het apparaat nooit met waterstralen.

Periodieke controles

Controleer de werking van de vlotter

- Demonteer de bovenkant, zoals hierboven beschreven
- Controleer dat vlotter (43 Afb. 22) in goede staat is en zich vrij beweegt.

PROBLEEM	OORZAAK	OPLOSSING
Het zuigapparaat functioneert niet.	Schakelaar niet ingedrukt. Stekker niet in het stopcontact gestoken. Geen stroom.	Druk de schakelaar in. Steek de stekker in het stopcontact. Controleer de voedingskabel.
Onvoldoende zuigkracht.	Papieren zak is vol. Filterelementen verstopt. Accessoires of slangen verstopt. Trekker zuigmond versleten of defect.	Vervang de papieren stofzak. Reinig filterelementen. Controleer en reinig de flexibele slang en de zuigmond. De trekker controleren en vervangen

PŘEDPOKLÁDANÉ POUŽITÍ

Tyto stroje byly navrženy tak, aby vysávaly tekuté, pevné látky nebo obojí, jak je uvedeno v tabulce s technickými údaji z úvodní části tohoto návodu. Byly navrženy pouze pro toto použití.



NEBEZPEČÍ:

Výrobce odmítá jakoukoli odpovědnost za případné škody způsobené nepředpokládaným či nesprávným použitím.

Jakékoli jiné použití zbavuje výrobce zodpovědnosti za škody na osobách a/nebo věcech a bude mít za následek pozbytí platnosti veškerých záručních podmínek.

NEPŘEDPOKLÁDANÉ POUŽITÍ

Nepoužívejte zařízení pro tyto účely:

- Odsávání hořlavých, výbušných, korozivních či toxických látek.
- Odsávání teplých materiálů.
- Nepoužívejte zařízení určené pro odsávání tekutin pro odsávání prachu a naopak.

Nepoužívejte zařízení v prostředí, ve kterém hrozí nebezpečí výbuchu.

PŘÍPRAVA SPOTŘEBIČE

Montáž vozíku

(pro modely vybavené košíku)

- Umístěte vozík na zem (1 Obr. 1).
- Umístěte kostru (2 Obr. 1) na vozík a upevněte podstavec na plast (3 Obr. 1) nacházející se na tyči (4 Obr. 1) vozíku.

Vysavač prachu

Pro přístroje vybavené vhodným příslušenstvím.

- Uvolnit páčky (5 Obr. 2) a vyjmout víko (6 Obr. 3) spojené s motorovou jednotkou.
- Vyjmout polystyrénový filtr (8 Obr. 4).
- Pokud je potřeba, zkontrolujte, zda je namontován papírový sáček (7 Obr. 4) uvnitř stroje.

- Pokud chybí papírový sáček (7 Obr. 4), namontujte jej následujícím způsobem: Vložte papírový sáček (7 Obr. 5) do trysky (9 Obr. 5) až za límeč (10 Obr. 5)
- Znovu vložte polystyrénový filtr (8 Obr. 4).
- Znovu nasadit víko (5 Obr. 2) a zajistit jej páčkami.
- Zasuňte objímku (11 Obr. 6) sací trubice až ke koncovému dorazu otvoru (12 Obr. 6) na nádobě.
- Pro uvolnění objímky (11 Obr. 6) stiskněte a podržte tlačítko (13 Obr. 6) a vytáhněte rukáv (11 Obr. 6).
- Spojte ergonomickou rukojeť (15 Obr. 7) nebo flexibilní hadici (16 Obr. 7), podle modelu, s prodloužením (14 Obr. 7).
- Sloučení dvou rigidní rozšíření (17-18 Obr. 8) podle shodovat se dva odkazy (19-20 Obr. 8), pokud je.
- Připojte k pevnému prodloužení (21 Obr. 9) požadované příslušenství (sací hubici, kartáč na prach, úzký nástavec, podlahovou hubici atd.).



POZNÁMKA:

U modelů vybavených ergonomickou rukojetí můžete nastavit sací sílu pomocí přepínače (22 Obr. 10).

Otevřením okna (23 Obr. 10) dosáhnete snížení sací síly.

Připojení elektrického kartáče

V případě strojů vybavených zástrčkou:

- Výtah kryt (24 Obr. 11).
- Připojte zástrčku elektrického kartáče do zásuvky (25 Obr. 11) nacházející se v horní části vysavače (povolený maximální výkon 200 W).

Vysavač tekutin

Pro přístroje vybavené vhodným příslušenstvím.

- Uvolnit páčky (5 Obr. 2) a vyjmout víko (6 Obr. 3) spojené s motorovou jednotkou.
- Vyjmout polystyrénový filtr (8 Obr. 4), pokud je přítomný.
- Vyjměte papírový sáček (7 Obr. 4), pokud je přítomný.
- Znovu nasadte víko a zajistěte jej páčkami (5 Obr. 2).
- Zasuňte objímku (11 Obr. 6) sací trubice až ke koncovému dorazu otvoru (12 Obr. 6) na nádobě.
- Pro uvolnění objímky (11 Obr. 6) stiskněte a podržte tlačítko (13 Obr. 6) a vytáhněte rukáv (11 Obr. 6).
- Spojte ergonomickou rukojeť (15 Obr. 7) nebo flexibilní hadici (16 Obr. 7), podle modelu, s prodloužením (14 Obr. 7).
- Spojte dvě pevné předlužení (17-18 Obr. 8) paralelním umístěním dvou referenčních bodů (19-20 Obr. 8).
- Připojte k pevnému prodloužení (21 Obr. 9) požadované příslušenství (sací hubici, kartáč na prach, úzký nástavec, podlahovou hubici atd.).



POZNÁMKA:

U modelů vybavených ergonomickou rukojetí můžete nastavit sací slu pomocí přepínače (22 Obr. 10).

Otevřením okna (23 Obr. 10) dosáhnete snížení sací síly.

POUŽITÍ PŘÍSTROJE

- Stroj je vybaven kolečky, a proto může být posouván tažením nebo tlačáním pomocí příslušných rukojetí (26 Obr. 12)
- Při zdvihání spotřebiče zasuňte prsty do příslušného držadla (28 Obr. 13) na horní části víka u verze s jedním motorem nebo jej ve dvou zvedejte za držadla (27 Obr. 12).

Zapínání přístroje

- Zasunout zástrčku (29 Obr. 14) do elektrické zásuvky.

Jeden motor

- Stiskněte spínač (30 obr. 15) na "I" pro spuštění motoru příjem, jsou lampy svítí, pokud je na spínači.

Dva motory

- Podle požadovaného výkonu je možné spustit jen jeden motor stisknutím vypínače (30 Obr. 15) na "I" nebo obou vypínačů (30 a 31 Obr. 15), pokud požadujete vyšší sací výkon. Jsou lampy svítí, pokud je na spínači.



POZNÁMKA:

Když se naplní nádrž na odpadní vodu, zvýší se intenzita zvuku a stroj přestává dýchat. V takovém případě vypněte stroj a vyprázdněte nádrž dle instrukcí uvedených v příslušných odstavcích

Vypínání přístroje

- Stroj se vypíná stisknutím přepínačů (30, 31 Obr. 15) do pozice "0"; světla na přepínačích, pokud se vyskytují, následně zhasnou.
- Odpojte zástrčku (29 Obr. 14) z elektrické zásuvky.
- Navijte kabel (33 Obr. 16) a uchyťte jej do svého uložení (32 Obr. 16).

ČIŠTĚNÍ A ÚDRŽBA



NEBEZPEČÍ:

Před jakoukoli údržbou vždy odpojte přístroj z elektrické zásuvky.

Vyjímání a výměna papírového sáčku na sběr prachu (pokud je přítomný)

- Uvolnit páčky (5 Obr. 2) a vyjmout víko (6 Obr. 3) spojené s motorovou jednotkou.
- Vyjmout polystyrénový filtr (8 Obr. 4).
- Vyjměte papírový sáček na sběr prachu (7 Obr. 4) a nahraďte jej podle výše uvedených pokynů.
- Znovu vše sestavte opačným postupem.

Vyprazdňování sběrné nádrže

- Uvolněte páku (5 Obr. 2) a odstraňte vrchní část (6 Obr. 3) spolu s motorem.
- Umístěte stroj v blízkosti odtokového kanálu a vyprázdněte nádrž na odpadní vodu (38 Obr. 18).
- Vyčistěte proudem vody vnitřek nádrže na odpadní vodu, následně znovu všechno namontujte opačným postupem.

Pro stroje vybavené vypouštěcí hadicí

- Uvolněte vypouštěcí hadici (36 Obr. 18) z držáku.
- Uvolněte šroub (35 Obr. 18), odstraňte zátku (34 Obr. 18) vypouštěcí hadice (37 Obr. 18) a vyprázdněte nádrž na odpadní vodu (37 Obr. 18).

Pro stroje vybavené sklápěcí nádrží

- Uvolněte páku (5 Obr. 2) a odstraňte vrchní část (6 Obr. 3) spolu s motorem.
- Uvolněte blokovací zařízení pomocí páky (40 Obr. 19), pokud je součástí stroje.
- Zvedněte nádrž (39 Obr. 17) pomocí příslušné páky (41 Obr. 20) až do úplného vyprázdnění.
- Znovu namontujte, postupujte v opačném pořadí úkonů.

Každodenní čištění

Kontrola a čištění polystyrénového filtru (pokud je přítomný)

- Uvolnit páčky (5 Obr. 2) a vyjmout víko (6 Obr. 3) spojené s motorovou jednotkou.
- Vyjmout polystyrénový filtr (8 Obr. 4).
- Vyčistit filtr (Obr. 21) proudem vzduchu z vnitřní strany směrem ven; filtr (Obr. 21) je možné čistit vlažnou vodou a po dokonalém osušení jej znovu nasadit, je-li filtr příliš zašpiněný, je nutné jej vyměnit.
- Znovu vše sestavte opačným postupem.

Čištění přístroje

- Těleso přístroje čistěte hadrem navlhčeným ve vodě nebo v neutrálním čistícím přípravku.
- Odstraňte vrchní část dle výše uvedených pokynů a vyčistěte vnitřek nádrže proudem vody, následně vyprázdněte nádrž podle výše uvedených pokynů. Znovu namontujte, postupujte v opačném pořadí úkonů.



NEBEZPEČÍ:

Nikdy nemyjte přístroj proudem vody.

Pravidelné kontroly

Kontrola funkčnosti plováku

- Odstraňte vrchní část podle výše uvedených pokynů.
- Zkontrolujte, zda plovák (43 Obr. 22) je neporušený a zda se pohybuje volně na svém místě.

PORUCHA	PŘÍČINA	ŘEŠENÍ
Vysavač nefunguje.	Vypnutý vypínač. Zástrčka nebyla zasunuta. Výpadek elektrického proudu.	Stiskněte vypínač. Zasuňte zástrčku do elektrické zásuvky. Zkontrolujte přívod elektrického proudu.
Nedostatečný sací výkon.	Příliš plný papírový sáček. Zanesené filtry. Ucpaná hadice nebo nástavec. Stěrač sacího nátrubku je opotřeбенý nebo poškozený.	Vyměnit papírový sáček na sběr prachu. Vyčistit filtry. Zkontrolujte a vyčistěte ohebnou hadici a sací nástavec. Zkontrolujte a vyměňte stěrač.

ТИП ИСПОЛЬЗОВАНИЯ

Эти аппараты были разработаны чтобы всасываться жидкость или твердые вещества или оба, в соответствии с таблицей с техническими данными вводной части руководства. Только для такого использования были разработаны.



ОПАСНОСТЬ:

Изготовитель не несет ответственности за возможный ущерб, возникший при ненадлежащем или неправильном использовании.

Любое другое использование освобождает изготовителя от ответственности за ущерб, причиненный людям и/или имуществу, и влечет за собой потерю гарантии.

НЕПРАВИЛЬНОЕ ИСПОЛЬЗОВАНИЕ

Не использовать прибор для:

- Всасывания горючих, взрывчатых, коррозионных, токсических веществ.
- Всасывания горячих веществ.
- Не использовать прибор в версии для всасывания жидкостей для всасывания пыли и наоборот.

Не использовать прибор во взрывоопасных помещениях.

ПОДГОТОВКА ПРИБОРА

Монтаж тележки

(для моделей, оснащенных корзиной)

- Поставьте тележку на грунте (1 Рис. 1).
- Поставить каркас (2 Рис. 1) на тележку, фиксируя подставку в пластике (1 Рис. 1) стержни (4 Рис. 1) тележки.

Сухая уборка

Для приборов, оснащенных соответствующими аксессуарами.

- Открыть защелки (5 Рис. 2) и снять крышку (6 Рис. 3) вместе с двигателем.
- Снять полиэфирный фильтр (8 Рис. 4).

- Проверить, если это уместно, что внутри аппарата установлен бумажный мешок (7 Рис. 4).
- Если бумажного мешка нет (7 Рис. 4), установите его, если это необходимо, действуя следующим образом:
Установите бумажный мешок (7 Рис. 5) в сопло (9 Рис. 5) до прохождения кольца (10 Рис. 5)
- Установить полиэфирный фильтр (8 Рис. 4).
- Снова установить крышку, зафиксировав ее с помощью защелок (5 Рис. 2).
- Вставить до ограничителя муфты (11 Рис. 6) всасывающего шланга в патрубок (12 Рис. 6), расположенный на баке.
- Чтобы освободить рукав (11 Рис. 6) нажмите и удерживайте кнопку (13 Рис. 6), затем потяните гильза (11 Рис. 6).
- Объедините эргономическую ручку (15 Рис. 7) или гибкую трубку (16 Рис. 7) в зависимости от модели, с удлинителем (14 Рис. 7).
- Присоединиться к двум жестким расширения (17-18 Рис. 8) по совпадать две ссылки (19-20 Рис. 8), если таковые имеются.
- Установите в жесткий удлинитель (21 Рис. 9) желаемый аксессуар (всасывающий сопел, щетки для пыли, аксессуар для узких пространств, сопло для пола, и т.д.)



ПРИМЕЧАНИЯ:

Для модели оснащены эргономичной ручкой можно регулировать силу всасывания при использовании селектора (22 Рис. 10) При открыти окна (23 Рис. 10) получается более низкую силу всасывания.

Подключение электрической щетке

Для аппараты оснащены розеткой:

- Поднимать Крышка (24 Рис. 11).
- Подключить штекер электрической щетке к розетки (25 Рис. 11) в верхней части пылесоса (максимальная мощность 200 Вт).

Влажная уборка

Для приборов, оснащенных соответствующими аксессуарами.

- Открыть защелки (5 Рис. 2) и снять крышку (6 Рис. 3) вместе с двигателем.
- Снять полиэфирный фильтр (8 Рис. 4), если имеется.
- Снять бумажный мешок (7 Рис. 4), если имеется.
- Снова установить крышку, зафиксировав ее с помощью защелок (5 Рис. 2).
- Вставить до ограничителя муфту (11 Рис. 6) всасывающего шланга в патрубок (12 Рис. 6), расположенный на баке.
- Чтобы освободить рукав (11 Рис. 6) нажмите и удерживайте кнопку (13 Рис. 6), затем потяните гильза (11 Рис. 6).
- Объедините эргономическую ручку (15 Рис. 7) или гибкую трубку (16 Рис. 7) в зависимости от модели, с удлинителем (14 Рис. 7).
- Присоедините обе жесткие удлинители (17-18 Рис. 8), совместив две контрольные точки (19-20 Рис. 8).
- Установите в жесткий удлинитель (21 Рис. 9) желаемый аксессуар (всасывающий сопел, сопло для пола, и т.д.).



ПРИМЕЧАНИЯ:

Для модели оснащены эргономичной ручкой можно регулировать силу всасывания, при использовании гайки (22 Рис. 10) При открытии окна (23 Рис. 10) получается более низкую силу всасывания.

ИСПОЛЬЗОВАНИЕ ПРИБОРА

- Аппарат оснащен колесами и таким образом может быть перемещен с соответствующими рычагами, может быть выдвинута с помощью рычага (26 Рис. 12).
- Для подъема прибора взяться рукой за специальную ручку (28 Рис. 13), выполненную в верхней части крышки в версии с одиночным двигателем или же выполнять подъем вдвоем с помощью ручек (27 Рис. 12).

Включение прибора

- Вставить штепсельную вилку (29 Рис. 14) в электрическую розетку.

Одиночный двигатель

- Нажмите кнопку (30 Рис.15) в положение "I", чтобы начать воздухозаборник двигателя, лампочки горят, если они присутствуют на переключателе.

Двойной двигатель

- В соответствии с требуемой мощностью можно включить только один двигатель, установив переключатель (30 Рис.15) на "I", или оба переключателя (30 и 31 Рис.15), если требуется большая всасывающая сила. Лампочки горят, если они присутствуют на переключателе.



ПРИМЕЧАНИЯ:

Когда восстановительный резервуар заполнен, интенсивность шума увеличивается и аппарат больше не всасывает. Тогда аппарат должен быть выключен и опорожните резервуар, как описано в соответствующих пунктах.

Выключение прибора

- Нажмите переключатели (30, 31 Рис. 15) в положение "0" для отключения аппарата; свет, если находится на переключателе, выключаются.
- Отключить штепсельную вилку (29 Рис. 14) от электрической розетки.
- Смотать кабель (33 Рис. 16) и закрепить его в соответствующем гнезде (32 Рис. 16).

ЧИСТКА И УХОД



ОПАСНОСТЬ:

Перед выполнением каких-либо операций по уходу, вытащить штепсельную вилку из электрической розетки.

Удаление и замена бумажного мешка для сбора пыли (если имеется)

- Открыть защелки (5 Рис. 2) и снять крышку (6 Рис. 3) вместе с двигателем.
- Снять полиэфирный фильтр (8 Рис. 4).
- Снимите бумажный мешок для сбора пыли (7 Рис. 4) и замените его, как указано выше.
- Собрать все, выполняя операции в обратном порядке.

Опорожнение бака регенерации

- Освободите рычаг (5 Рис. 2) и снимите верхнюю часть (6 Рис. 3) вместе с двигателем.
- Расположитесь над сливом и опорожните восстановительный резервуар охлаждающей жидкости (38 Рис. 18).
- Очистить внутренний резервуар струей воды, а затем заменить все, делать противоположный монтаж.

Аппараты оснащены дренажным шлангом

- Отпустить дренажную трубку (36 Рис. 18) с своей поддержке.
- Отвинтите кнопку (35 Рис. 18), снимите пробку (34 Рис. 18) дренажного шланга (37 Рис. 18) опорожните восстановительный резервуар охлаждающей жидкости (37 Рис. 18).

Аппараты оснащены наклонном резервуаром

- Освободите рычаг (5 Рис. 2) и снимите верхнюю часть (6 Рис. 3) вместе с двигателем.
- Ослабьте устройство блокировки резервуара, используя рычаг (40 Рис. 19), если есть.
- Поднимите резервуар (39 Рис. 17) с соответствующим рычагом (41 Рис. 20) до полного опорожнения.
- Заменить все, делать противоположный монтаж.

Ежедневная чистка

Контроль и чистка полиэфирного фильтра (если имеется)

- Открыть защелки (5 Рис. 2) и снять крышку (6 Рис. 3) вместе с двигателем.
- Удалить фильтр (8 Рис. 4) из полиэфирра.
- Очистить фильтр (Рис. 21) изнутри по направлению наружу с помощью струи воздуха; можно вымыть фильтр (Рис. 21) в теплой воде и снова установить его только после полного высыхания; при чрезмерном загрязнении фильтра следует заменить его.
- Собрать все, выполняя операции в обратном порядке.

Чистка прибора

- Очистить корпус прибора с помощью ткани, смоченной водой или нейтральным моющим средством.
- Снимите верхнюю часть, как указано выше и очистите внутренний резервуар струей воды, опорожните его как указано выше.
Заменить все, делать противоположный монтаж.



ОПАСНОСТЬ:

Не мыть прибор под струей воды.

Периодические проверки

Проверка работы поплавка

- Снимите верхнюю часть, как показано выше.
- Проверьте если поплавков (43 Рис. 22) находится в хорошем состоянии и может свободно перемещаться в пространстве.

ПРОБЛЕМА	ПРИЧИНА	УСТРАНЕНИЕ
Пылесос не работает.	Переключатель не нажат. Штепсельная вилка не подсоединена. Отсутствует электрический ток.	Нажать переключатель. Вставить вилку в электрическую розетку. Проверить линию питания.
Недостаточное всасывание.	Бумажный мешок заполнен. Фильтрующие элементы засорены. Насадки или трубки засорены. Скребок всасывающего патрубка изношен или поврежден.	Заменить мешок для сбора пыли. Очистить фильтрующие элементы. Проверить и очистить гибкую трубку и всасывающий патрубок. Проверить и заменить скребок.

ZASTOSOWANIE

Urządzenia te zostały zaprojektowane aby odkurzać środki płynne lub stałe lub obu, według tabeli danych technicznych z części wstępnej instrukcji. Tylko dla tego zastosowania zostały zaprojektowane.



ZAGROŻENIE:

Producent nie ponosi odpowiedzialności za wszelkie szkody spowodowane przez niewłaściwe lub błędne użytkowanie.

Wszelkie odmienne użycie maszyny zwalnia producenta z odpowiedzialności za szkody na osobach i/lub mieniu oraz powoduje unieważnienie gwarancji.

NIEPRAWIDŁOWE ZASTOSOWANIE

Nie używać urządzenia do:

- Zbierania substancji łatwopalnych, wybuchowych, korozyjnych, toksycznych.
- Zbierania substancji gorących.
- Nie używać odkurzacza w wersji do zbierania zanieczyszczeń na mokro, aby usuwać kurz i vice versa.

Nie stosować urządzenia w pomieszczeniach zagrożonych wybuchem.

PRZYGOTOWANIE URZĄDZENIA

Instalacja wózku

(dla modeli wyposażonych z wózkiem)

- Umieścić wózek na ziemi (1 Rys. 1).
- Umieścić pokrywę (2 Rys. 1) na wózku, umieszczając wsparcie na plastiku (3 Rys. 1) z prętu (4 Rys. 1) wózka.

Odkurzacze

Dla urządzeń posiadających odpowiednie akcesoria.

- Odczepić zaczepy (5 Rys. 2) i usunąć pokrywę (6 Rys. 3) z zespołem napędowym.
- Usunąć filtr (8 Rys. 4) z poliestru.
- Sprawdzić, jeżeli dotyczy, czy w urządze-

niu jest zamontowana papierowa torba (7 rys. 4).

- Jeśli papierowa torba (7 Rys. 4) nie występuje, zainstaluj ją, jeśli to konieczne, działając w następujący sposób:
Wymontować papierową torbę (7 Rys. 5) w dyszy (9 Rys. 5) aż przekroczy naszyjnik (10 Rys. 5)
- Założyć filtr (8 Rys. 4) z poliestru.
- Założyć pokrywę i zablokować ją zaczepami (5 Rys. 2).
- Wprowadzić, aż do oporu, zaczep mocujący (11 Rys. 6) węża ssącego do wlotu ssącego (12 Rys. 6) zbiornika.
- Aby zwolnić uchwyt (11 Rys. 6) należy wcisnąć i przytrzymać przycisk (13 Rys. 6), a następnie podciągnąć uchwyt (11 Rys. 6).
- Połączyć ergonomiczny uchwyt (15 Rys. 7) lub węża (16 Rys. 7) w zależności od modelu, z przedłużeniem (14 Rys. 7).
- Dołączyć sztywne rozszerzenia (17-18 Rys. 8) wyrównywać dwa punkty odniesienia (19-20 Rys. 8), jeśli występują.
- Dołączyć do sztywnego rozszerzenia (21 Rys. 9) pożądane akcesoria (ssawka, szczotki kurzu, akcesoria do wąskich przestrzeni, dysza podłogowa, itd..)



UWAGA:

W modelach oprzyrządowanych z ergonomicznym uchwytem jest możliwe, aby dostosować siłę ssania działając selektor (22 Rys. 10).

Przez otwarcie okien (23 Rys. 10), uzyska się niższa siła ssania

Podłączenie elektrycznej szczoteczki

W przypadku urządzeń oprzyrządowanych z gniazdem:

- Zdjąć pokrywę (24 Rys. 11).
- Podłączyć elektryczną szczoteczkę do gniazda (25 Rys. 11) obecną w górnej części odkurzacza (moc maksymalna dozwolona 200 W).

Odkurzacz na mokro

Dla urządzeń posiadających odpowiednie akcesoria.

- Odczepić zaczepty (5 Rys. 2) i usunąć pokrywę (6 Rys. 3) z zespołem napędowym.
- Usunąć filtr (8 Rys. 4) z poliestru, jeśli występuje.
- Usunąć papierowy worek (7 Rys. 4), jeśli występuje.
- Ponownie zamontować pokrywę i zablokować ją zaczeptami (5 Rys. 2).
- Wprowadzić, aż do oporu, zaczep mocujący (11 Rys. 6) węża ssącego do wlotu ssącego (12 Rys. 6) zbiornika.
- Aby zwolnić uchwyt (11 Rys. 6) należy wcisnąć i przytrzymać przycisk (13 Rys. 6), a następnie podciągnąć uchwyt (11 Rys. 6).
- Połączyć ergonomiczny uchwyt (15 Rys. 7) lub węża (16 Rys. 7) w zależności od modelu, z przedłużeniem (14 Rys. 7).
- Połączyć dwóch sztywnych rozszerzeń (17-18 rys. 8) przez ustawienie dwóch punktów odniesienia (19-20 Rys. 8).
- Zamontować na sztywnym rozszerzeniu (21 Rys. 9) pożądaną akcesorie (ssawka, dyszy do podłogi, itp).



UWAGA:

W modelach oprzyrządowanych z ergonomicznym uchwytem jest możliwe, aby dostosować siłę ssania działając nakrętkę (22 Rys. 10).

Przez otwarcie okien (23 Rys. 10) uzyska się niższa siła ssania.

OBSŁUGA URZĄDZENIA

- Urządzenie jest oprzyrządowane z kołami i w ten sposób może być przenoszone z pomocą odpowiednich uchwytów, lub może być ukłute z uchwytem (26 Rys. 12).
- Aby podnieść urządzenie należy włożyć palce do specjalnego uchwytu (28 Rys. 13) znajdującego się w górnej części pokrywy w wersji jednosilnikowej lub we dwie osoby chwytając za uchwyty (27 Rys. 12)

Uruchomienie urządzenia

- Wsadzić wtyczkę (29 Rys. 14) do gniazda sieciowego.

Jednosilnikowe

- Nacisnąć wyłącznik (30 Rys. 15) w pozycji "I" aby uruchomić silnik odkurzacza, światła, jeśli są obecne na przełączniku, trzeba je włączyć.

Dwusilnikowe

- W zależności od mocy jaką pragnie się uzyskać, istnieje możliwość uruchomienia tylko jednego silnika wciskając przycisk (30 Rys. 15) na "I" lub oba przełączniki (30, 31 Rys. 15), jeśli wymagana jest większa siła ssąca. Światła, jeśli są obecne na przełączniku, trzeba je włączyć.



UWAGA:

Kiedy zbiornik odzysku jest pełny, zwiększa się intensywność hałasu i urządzenie nie odkurza. Następnie trzeba wyłączyć aparat i opróżnić zbiornik, jak jest opisane w odpowiednich paragrafach.

Wyłączenie urządzenia

- Naciśnij przełączniki (30, 31 Rys. 15) na „0”, aby wyłączyć aparat; światła, jeśli istnieją na przełącznikach, są wyłączone.
- Odłączyć wtyczkę (29 Rys. 14) z gniazda sieciowego.
- Zwinąć kabel (33 Rys. 16) i zaczepić go na specjalnym uchwycie (32 Rys. 16).

CZYSZCZENIE I KONSERWACJA



ZAGROŻENIE:

Przed wykonaniem wszelkich zabiegów konserwacyjnych należy odłączyć wtyczkę z gniazda sieciowego.

Usuwanie i wymiana papierowego worka na kurz (jeśli występuje)

- Odczepić zaczepy (5 Rys. 2) i usunąć pokrywę (6 Rys. 3) z zespołem napędowym.
- Usunąć filtr (8 Rys. 4) z poliestru.
- Zdjąć papierową torbę do zbierania kurzu (7 Rys. 4) i zastąpić ją tak jak opisano powyżej.
- Ponownie złożyć elementy odkurzacza.

Opróżnianie zbiornika wody brudnej

- Uwolnić dźwignię (5 Rys. 2) i odsunąć górną część (6 Rys. 3) razem z silnikiem.
- Ustawić się powyżej kanalizacji i spuścić płyn ze zbiornika odzysku (38 Rys. 18).
- Wyczyścić wnętrze zbiornika z bieżącą wodą, a następnie zamontować, robiąc wszystko odwrotnie demontażu.

W przypadku maszyn oprzyrządowanych węzłem

- Zwolnić rurę wylotową (36 Rys. 18) od wsparcia.
- Odkręcić przycisk (35 Rys. 18), zdjąć pokrywę (34 Rys. 18) węzła wydechowego (37 Rys. 18) i opróżnić płyn ze zbiornika odzysku (37 Rys. 18).

W przypadku maszyn oprzyrządowanych ze zbiornikiem wywrotnym

- Zwolnić dźwignię (5 Rys. 2) i odsunąć górną część (6 Rys. 3) razem z silnikiem.
- Odwrócić urządzenie do zablokowania zbiornika, działając dźwignię (40 Rys. 19) jeśli istnieje.
- Podnieść zbiornik (39 Rys. 17) z pomocą odpowiednią dźwignią (41 Rys. 20) aż do całkowitego opróżnienia.
- Zamontować, wszystko robiąc się w przeciwieństwo demontażu.

Czyszczenie codzienne

Kontrola i czyszczenie filtra z poliestru (jeśli występuje)

- Odczepić zaczepy (5 Rys. 2) i usunąć pokrywę (6 Rys. 3) z zespołem napędowym.
- Usunąć filtr (8 Rys. 4) z poliestru.
- Wyczyścić filtr (Rys. 21) strumieniem powietrza rozpoczynając od wewnątrz do zewnątrz; można czyścić filtr (Rys. 21) w letniej wodzie i ponownie go założyć po jego całkowitym wysuszeniu. Jeżeli filtr jest bardzo brudny, należy go wymienić.
- Ponownie złożyć elementy filtra.

Czyszczenie urządzenia

- Obudowę urządzenia czyścić przy pomocy szmatki zmozonej w wodzie lub neutralnym środkiem czyszczącym.
- Usunąć górną część, jak opisano powyżej i czyścić wnętrze zbiornika z bieżącą wodą, a następnie opróżnić go, jak wskazano powyżej. Zamontować, wszystko robiąc odwrotnie demontażu.



ZAGROŻENIE:

Nie czyścić urządzenia strumieniem wody.

Kontrole okresowe

Sprawdzanie działania pływak

- Usunąć górną część, jak wykazano powyżej
- Sprawdzić, czy pływak (43 Rys. 22) jest w dobrym stanie i swobodnie porusza się w jego przestrzeni.

PROBLEM	PRZYCZYNA	ROZWIĄZANIE
Odkurzacz nie działa.	Nie jest wciśnięty przełącznik. Nie jest włączona wtyczka. Brak zasilania.	Wcisnąć przełącznik. Wsadzić wtyczkę do gniazda sieciowego. Sprawdzić linię zasilania.
Odsysanie nie jest zadowalające.	Przepełniony worek papierowy. Zatkane elementy filtrujące. Zatkane rury lub akcesoria. Gumowa listwa ssawy zużyta lub zniszczona.	Wymienić worek na kurz. Wyczyścić elementy filtrujące. Sprawdzić i wyczyścić węża i ssawę. Skontrolować i wymienić listwę.

مجال الاستخدام

- من ثم يركب الغطاء من جديد ويثبت بمساعدة الذراع (5 الصورة 2).
- يدخل حتى نهاية الكم (11 الصورة 6) أنبوب الشفط في الفوهة (12 الصورة 6) الموجودة على الخزان.

- من أجل فك الأنبوب (11 الصورة 6) اضغط واستمر بالضغط على الزر (13 الصورة 6). ومن ثم اسحب الكم إلى الخارج (11 الصورة 6).

- يركب التمديد (14 الصورة 7) على المقيض المريح للأنبوب (15 الصورة 7) أو الأنبوب المرن (16 الصورة 7) وذلك وفقاً للموديل.

- توصل الأنابيب الصلبة (17-18 الصورة 8) إذا كانت موجودة بحيث تتناسب النقطتين المرجعتين (19-20 الصورة 8) إن وجدت .

- ركبوا على الأنبوب الصلب (21 الصورة 9) الإكسوار المرغوبة (فوهة الشفط ، فرشاة الغبار ، إكسوار الأماكن الضيقة، فوهة الأرضيات ، و ما إلى ذلك...)

ملاحظة:



للموديلات المجهزة بمقيض مريح من الممكن ضبط قوة الشفط بالتحريك (22 الصورة 10) من خلال فتح الفوهة (23 الصورة 10) يتم خفض قوة الشفط .

توصيل الفرشاة الكهربائية

لأجهزة المجهزة بمأخذ كهربائي:

- يرفع الغطاء (24 الصورة 11).
- يتم توصيل قابس الفرشاة الكهربائية بالمقبس (25 الصورة 11) الموجود على غطاء المكنسة الكهربائية الخاصة بالغبار (القوة القصوى 200 وات W)

تم تصميم هذه الأجهزة لشفط المواد الصلبة أو السائلة أو كليهما وذلك على حسب جدول البيانات التقنية الوارد في مقدمة هذا الدليل. فقط لتلك الاستخدامات تم ابتكارها.



أ: تحذير

المصنع ليس مسئولاً عن أية أضرار ناتجة عن سوء الاستخدام أو الاستخدام الغير صحيح. أية استخدامات أخرى تعفي الصانع من أي مسؤولية عن الإصابات الشخصية و \ أو الأضرار المادية و يلغى شرط الضمان.

سوء الاستخدام

لا تستخدموا الجهاز من أجل:
- شفط المواد القابلة للاشتعال أو المواد القابلة للانفجار، المواد المسببة للتآكل أو المواد السامة.
- شفط المواد الساخنة.
- لاستخداموا المكنسة الكهربائية الخاصة للسوائل لشفط الغبار أو بالعكس
لا تستخدموا الجهاز في بيئات يوجد فيها خطر حدوث انفجار.

إعداد الجهاز

تركيب العربة

(للموديلات المجهزة بعربة)

- توضع العربة على الأرض (1 الصورة 1)
- يوضع الخزان (2 الصورة 2) على العربة مع تثبيت قاعدة البلاستيك (3 الصورة 1) على أنبوب هيكل (4 الصورة 1) العربة

مكنسة كهربائية من أجل الغبار

لأجهزة المجهزة بالملحقات المناسبة

- يرفع الذراع (5 الصورة 2) ويزال الغطاء (6 الصورة 3) مع المحرك.
- يزال فلتر البولبيستر (8 الصورة 4).
- يتم التحقق من وجود الكيس الورقي داخل الجهاز (7 الصورة 4).

- إذا كان الكيس الورقي ليس موجوداً (7 الصورة 4) فيتم تثبيته إذا لزم الأمر وعلى النحو التالي:

تثبيت الكيس الورقي (7 الصورة 5) على الفوهة (9 الصورة 5) حتى يمر من الحلقة (10 الصورة 5)
- يركب من جديد فلتر البولبيستر (8 الصورة 4) و

استخدام الجهاز

- الجهاز مجهز بعجلات بحيث يمكن نقله أو دفعه بمساعدة المقبض (26 الصورة 12)
- من أجل رفعه تدخل أصابع اليد في المكان المعد لذلك (28 الصورة 13) في الجهة العلوية للغطاء للموديلات ذات محرك واحد أو يرفع من قبل شخصين بمساعدة المقابض (27 الصورة 12)

تشغيل الجهاز

- يدخل القابس في المقبس الكهربائي (29 الصورة 14)

محرك واحد

- اضغط على المفتاح الكهربائي (30 الصورة 15) إلى الوضع " I " لتشغيل محرك الشفط، الضوء على المفتاح الكهربائي سيعمل أن وجد.

محرك مزدوج

- بناء على الطاقة المطلوبة يمكن تشغيل محرك واحد فقط بالضغط على المفتاح الكهربائي (30 الصورة 15) إلى الوضع " I " أو بالضغط على المفتاحين (30 و 31 الصورة 15) إذا لزمتم قوة أكبر للشفط.
- الضوء على المفتاح الكهربائي سيعمل أن وجد.

ملاحظة

عندما يمتلئ خزان التجميع سيزداد الصوت والجهاز لن يشفط، يجب إطفاء الجهاز ويفرغ الخزان كما هو موضح في الأقسام

الخاصة بذلك

إطفاء الجهاز

- يتم الضغط على المفاتيح الكهربائية (30، 31 الصورة 15) - إلى الوضع " 0 " من أجل إطفاء الجهاز؛
- يتم نزع القابس (29 الصورة 14) من المقبس الكهربائي.
- يربط السلك الكهربائي (33 الصورة 16) و يعلق في المكان المخصص لذلك (32 الصورة 16).

مكنسة كهربائية من أجل السوائل

- للأجهزة المجهزة بالملحقات المناسبة
- يرفع الذراع (5 الصورة 2) ويزال الغطاء (6 الصورة 3) مع المحرك.
- يزال فلتر البولبيستر (8 الصورة 4).
- يزال الكيس الورقي (7 الصورة 4) إذا كان موجودا.
- من ثم يركب الغطاء من جديد ويثبت بمساعدة الذراع (5 الصورة 2).
- يدخل حتى نهاية الكم (11 الصورة 6) أنبوب الشفط في الفوهة (12 الصورة 6) الموجودة على الخزان.
- من أجل فك الأنبوب (11 الصورة 6) اضغط واستمر بالضغط على الزر (13 الصورة 6). ومن ثم يسحب الكم إلى الخارج (11 الصورة 6).
- يركب التمديد (14 الصورة 7) على المقبض المريح للأنبوب (15 الصورة 7) أو الأنبوب المرن (16 الصورة 7) وذلك وفقا للموديل.
- توصل الأنابيب الصلبة (17-18 الصورة 8) بحيث تتناسب النقطتين المرجعيتين (19-20 الصورة 8) .
- يركب على الأنبوب الصلب (21 الصورة 9) الإكسسوار المرغوب (فوهة الشفط، فوهة الأرضيات، و ما إلى ذلك..)

ملاحظة:

للموديلات المجهزة بمقبض مريح من الممكن ضبط قوة الشفط بالتحريك (22 الصورة 10) من خلال فتح الفوهة (23 الصورة 10) يتم خفض قوة الشفط.

التنظيف اليومي

تفحص و تنظيف فلتر البولبيستر (إن وجد)

- يرفع الذراع (5 الصورة 2) و يزال الغطاء (6 الصورة 3) مع المحرك

- ينزع فلتر البولبيستر (8 الصورة 4).

- ينظف الفلتر (الصورة 21) من الداخل إلى الخارج بالهواء ويمكن غسل الفلتر (الصورة 21) بالماء الساخن ويتم تركيبه فقط بعد أن يجف تماما إما إذا كان متسخا جدا فيتم استبداله.

- يركب كل شيء كما كان وذلك بعكس خطوات الفك

تنظيف الجهاز

- نظيف هيكل الجهاز بقطعة قماش مبللة بالماء أو بالمنظفات.
- ينزع الغطاء كما هو مبين في السابق وينظف الخزان من الداخل بالماء و من بعدها يفرغ الماء كما هو مبين في السابق.

يركب كل شيء كما كان وذلك بعكس خطوات الفك



أ: تحذير

لا تغسلوا الجهاز بماء نفاث.

الفحص الدوري

فحص العائمة

- يزال الغطاء كما ذكر في السابق
- يفحص العائم (43 الصورة 22) إذا كان كاملا ويتحرك بحرية في مكانه.

التنظيف والصيانة



أ: تحذير

قبل القيام بأية عملية صيانة يجب نزع القابس من المقبس الكهربائي.

إزالة واستبدال كيس الغبار الورقي (إذا استدعى الأمر)

- يرفع الذراع (5 الصورة 2) و يزال الغطاء (6 الصورة 3) مع المحرك

- يزال فلتر البولبيستر (8 الصورة 4)

- يزال كيس تجميع الغبار الورقي (7 الصورة 4) ويستبدل كما هو موضح أعلاه.

- يركب كل شيء في مكانه وذلك بعكس خطوات الفك.

تفريغ خزان التجميع

- يرفع الذراع (5 الصورة 2) و يزال الغطاء (6 الصورة 3) مع المحرك

- يفرغ الخزان في أية فتحة تسريب للمياه (38 الصورة 18)
- ينظف الخزان من الداخل بالماء و من بعدها يركب كل شيء

كما كان وذلك بعكس خطوات الفك .

للأجهزة المجهزة بأنبوب تصريف

- ينزع أنبوب التصريف (36 الصورة 18) من القاعدة الخاصة
- يفك الزر (35 الصورة 18) وتزال السدة (34 الصورة 18)
(من أنبوب التصريف (37 الصورة 18) و يفرغ السائل من

خزان التجميع (37 الصورة 18)

للأجهزة المجهزة بخزان قابل للتحميل

- يرفع الذراع (5 الصورة 2) و يزال الغطاء (6 الصورة 3) مع المحرك

- يفك الخزان باستخدام الذراع (40 الصورة 19) إن وجد.

- يقلب الخزان (39 الصورة 17) باستخدام المقبض (41

الصورة 20) حتى يتم تفريغه كليا.

- يركب كل شيء كما كان وذلك بعكس خطوات الفك.

المشكلة	السبب	الحل
المكنسة الكهربائية لا تعمل	لم يضغط على المفتاح الكهربائي القابس ليس موصولاً لا يوجد تيار كهربائي	اضغط على المفتاح الكهربائي وصل القابس بالمقبس الكهربائي تحقق من الشبكة الكهربائية
الشفط ليس جيداً	الكيس الورقي ممتلئ عناصر الترشيح مسدودة الإكسسوارات أو الأنابيب مسدودة وصلة فوهة الشفط مستهلكة أو تالفة	استبدال الكيس الورقي لتجميع الغبار تنظيف عناصر الترشيح تفحص و تنظيف الأنابيب المرنة و فوهة الشفط تفحص و استبدال الوصلة

BRUKSFORMÅL

Disse enhetene ble utformet for å vakuumpåvaskes eller faste stoffer, eller begge, i henhold til tabellen med tekniske data fra innledningen til den manuelle. Bare for denne bruken er utformet.



FARE:

Produsenten er ikke ansvarlig for eventuelle skader som skyldes upassende eller feil bruk av apparatet.

Produsenten frasier seg ethvert ansvar for skader på personer og/eller gjenstander som skyldes feil bruk, noe som også vil medføre at alle garantibetingelser frafaller.

FEIL BRUK

Bruk ikke apparatet til:

- Oppsuging av brannfarlige, eksplosive, etsende eller giftige midler.
 - Oppsuging av varme substanser.
 - Bruk ikke apparatet med versjonen for væskesuging for å suge støv og motsatt.
- Bruk ikke apparatet i omgivelser utsatt for eksplosjonsfare.

FORBEREDELSE AV APPARATET

Montering vogn

(for modeller utstyrt med handlevogn)

- Plasser vogn på bakken (1 Fig. 1).
- Place huset (2 Fig. 1) på vogn, sette plast støtte (3 Fig. 1) på stangen (4 Fig. 1) trikken.

Støvsuger

For apparater som er utstyrt med egnet tilbehør.

- Hekt av hendlene (5 Fig. 2) og ta av dekslet (6 Fig. 3) sammen med motorenheten.
- Ta ut polyesterfilteret (8 Fig. 4).
- Sjekk eventuelt som er montert papirpose (7 Fig. 4) inne i enheten.

- Hvis papirpose (7 Fig. 4) ikke er tilstede, installere det, om nødvendig, fungerer som følger:
Bytt papirpose (7 Fig. 5) i dysen (9 Fig. 5) ved å sende kjedet (10 Fig. 5)
- Sett tilbake polyesterfilteret (8 Fig. 4).
- Sett tilbake dekslet og fest det med hendlene (5 Fig. 2).
- Før sugerørets muffe (11 Fig. 6) helt inn i åpningen (12 Fig. 6) som finnes på beholderen.
- For å frigjøre hylsen (11 Fig. 6) trykk og hold knappen (13 Fig. 6), og trekk deretter den ytre hylsen (11 Fig. 6).
- Kombiner ergonomisk håndtak (15 Fig. 7) eller fleksibel tube (16 Fig. 7) avhengig av modell, med langvarig (14 Fig. 7).
- Bli med i to stive utvidelser (17-18 Fig. 8) av sammenfallende de to referanser (19-20 Fig. 8), hvis noen.
- Montert på stive forlengelse (21 Fig. 9) ønsket tilbehør (dyse, støv børste, fuge-munnstykke, gulvmunnstykke, etc..).



MERKNAD:

For modeller utstyrt med ergonomisk håndtak er mulig å justere sugesuffektens fungerende velgeren (22 Fig. 10).

Ved å åpne vinduet (23 Fig. 10) få en lavere sugesuffektens.

Koble elektrisk børste

For enheter med plugg:

- Løfte dekslet (24 Fig. 11).
- Koble stikkontakt av elektrisk børste (25 Fig. 11) tilstede på toppen av støvsugeren (200 W maks effekt).

Væskesuger

For apparater som er utstyrt med egnet tilbehør.

- Hekt av hendlene (5 Fig. 2) og ta av dekselet (6 Fig. 3) sammen med motorenheten.
- Ta ut polyesterfilteret (8 Fig. 4) hvis dette finnes.
- Fjern papirposen (7 Fig. 4) hvis denne finnes.
- Sett tilbake dekselet og fest det med hendlene (5 Fig. 2).
- Før sugerørets muffe (11 Fig. 6) helt inn i åpningen (12 Fig. 6) som finnes på beholderen.
- For å frigjøre hylsen (11 Fig. 6) trykk og hold knappen (13 Fig. 6), og trekk deretter den ytre hylsen (11 Fig. 6).
- Kombiner ergonomisk håndtak (15 Fig. 7) eller fleksibel tube (16 Fig. 7) avhengig av modell, med langvarig (14 Fig. 7).
- Forene de to stive utvidelser (17-18 Fig. 8) ved å plassere de to referansepunkter (19-20 Fig. 8).
- Montert på stive forlengelse (21 Fig. 9) ønsket tilbehør (dyse, støv børste, fuge-munnstykke, gulvmunnstykke, etc..).



MERKNAD:

For modeller utstyrt med ergonomisk håndtak er mulig å justere sugeffekten fungerende mutter (22 Fig. 10).

Ved å åpne vinduet (23 Fig. 10) få en lavere sugeffekten.

BRUK AV APPARATET

- Enheten er utstyrt med hjul og dermed kan flyttes med skikkelig håndtak, eller kan skyves med håndtaket (26 Fig. 12)
- For å løfte det, setter du fingrene inn under håndtaket (28 Fig. 13) i uthulingen på dekselet for versjonen med enkel motor. Hvis man er to personer om arbeidet, løftes det ved hjelp av håndtakene (27 Fig. 12).

Ingangsetting av apparatet

- Sett støpselet (29 Fig. 14) i stikkkontakten.

Enkel motor

- Trykk på bryteren (30 Fig. 15) til "I" for å starte motoren inntak, lampene lyser, hvis det finnes på bryteren.

Dobbel motor

- Avhengig av ønsket effekt, er det mulig å starte kun én motor ved å sette bryteren (30 Fig. 15) på "I", eller å trykke på begge bryterne (30, 31 Fig. 15) ved behov for sterkere sugkraft. Lampene lyser, hvis det finnes på bryteren.



MERKNAD:

Når skittenvannstanken er full, øke intensiteten støy og enheten ikke suger. Deretter slår og tøm tanken, som beskrevet i de relevante avsnittene.

Slå av apparatet

- Presse brytere (30, 31 Fig. 15) til "0" for å stoppe av enheten, lys bryterne er slått.
- Dra støpselet (29 Fig. 14) ut av stikkkontakten.
- Kveil opp ledningen (33 Fig. 16) og hekt den på festet (32 Fig. 16).

RENGJØRING OG VEDLIKEHOLD



FARE:

Før ethvert vedlikeholdsinngrep skal støpselet fjernes fra stikkkontakten.

Fjerning og utskifting av støvposen i papir (hvis denne finnes)

- Hekt av hendlene (5 Fig. 2) og ta av dekselet (6 Fig. 3) sammen med motorenheten.
- Ta ut polyesterfilteret (8 Fig. 4).
- Fjern papiret pose til å samle støv (7 Fig. 4), og erstatte det som beskrevet ovenfor.
- Monter tilbake alt sammen ved å jobbe i motsatt rekkefølge av det som ble gjort ved demontering.

Tømming av oppsamlingstanken

- Hekt av hendlene (5 Fig. 2) og ta av dekselet (6 Fig. 3) sammen med motorenheten.
- Plasser deg selv på toppen av avløp og drenerer væske fra skittenvannstanken (38 Fig. 18).
- Rengjør tanken med rennende vann og deretter erstatte alle gjør det motsatte av demontering.

For maskiner som er utstyrt med utblåsningsrøret

- Slipp utblåsningsrøret (36 Fig. 18) fra sin base.
- Skru løs på knappen (35 Fig. 18), fjern hetten for (34 fig. 18) utløpsslangen (37 Fig. 18) og drenerer væske fra skittenvannstanken (37 Fig.18).

For maskiner som er utstyrt med vippebryteren tank

- Hekt av hendlene (5 Fig. 2) og ta av dekselet (6 Fig. 3) sammen med motorenheten
- Løsne låsen tank konstituert spaken (40 Fig. 19) hvis noen
- Løft tanken (39 Fig. 17) med riktig spaken (41 Fig. 20) til fullstendig tømning.
- Erstatt alle gjør det motsatte av demontering.

Daglig rengjøring

Kontroll og rengjøring av polyesterfilteret (hvis dette finnes)

- Hekt av hendlene (5 Fig. 2) og ta av dekselet (6 Fig. 3) sammen med motorenheten.
- Ta ut polyesterfilteret (8 Fig. 4).
- Rengjør filteret (Fig. 21) fra innsiden mot utsiden med trykkluft; det er mulig å rengjøre filteret (Fig. 21) i lunkent vann og kun montere det tilbake etter at det har blitt fullstendig tørket, hvis det viser seg å være altfor skittent skal det skiftes- Monter tilbake alt sammen ved å jobbe i motsatt rekkefølge av det som ble gjort ved demontering.

Rengjøring av apparatet

- Rengjør apparatet på utsiden med en klut som er fuktet med vann eller nøytralt vaske-middel.
- Fjern øverst til, som beskrevet ovenfor og rengjør tanken med rennende vann og deretter tømme den, som angitt ovenfor Erstatt alle gjør det motsatte av demonte-ring.



FARE:

Vask ikke apparatet med vannstråler.

Regelmessige kontroller

Verificarea funcționării plutitorului

- Fjern øverst til, som beskrevet ovenfor
- Sjekk hvis float (43 Fig. 22) er i god stand og bevege seg fritt i rommet.

PROBLEM	ÅRSÅK	LØSNING
Støvsugeren fungerer ikke.	Bryteren er ikke trykket inn. Støpselet er ikke innsatt. Mangel på strøm.	Trykk på bryteren. Sett støpselet i stikkkontakten. Kontroller strømlinjen.
Oppsugingen er ikke tilfredsstillende.	Papirfilterposen er full. Tilstoppede filterelementer. Tilbehør eller rør er tilstoppet. Skrapen til sugemunnstykket er slitt eller ødelagt.	Skift støvposen. Rengjør filterelementene. Kontroller og rengjør slangen og sugemunnstykket. Kontroller og skift skrapen.

ANVENDELSE

Disse enheder er designet til støvsugning af væsker eller faste stoffer eller begge, i henhold til tabellen med tekniske data fra indledningen til manualen. Kun til denne brug er designet.



FARE:

Fabrikanten er ikke ansvarlig for eventuelle skader, der opstår som følge af en ukorrekt brug.

En hvilken som helst anden brug fritager fabrikanten for ansvar for skader forvoldt på personer og/eller genstande og bringer alle garantibetingelser til ophør.

UKORREKT ANVENDELSE

Anvend ikke støvsugereren til:

- opugning af brandbare, eksplosive, ætsende eller giftige væsker.
- opugning af varme stoffer.
- Anvend ikke apparatet i versionen støvsuger til at suge væsker og omvendt.

Støvsugereren må ikke anvendes i eksplosionsfarlige omgivelser.

INDEN IBRUGTAGNING AF STØVSUGEREN

Mintoring af vogn

(for modeller udstyret med kurv)

- Anbring vognen på jorden (1 fig. 1).
- Place bolig (2 fig. 1) på vognen, indstilling støtte i plast (3 fig. 1) af stangen (4 fig. 1) vognen.

Støvsuger

For apparater, som er forsynet med det korrekte ekstraudstyr.

- Lågets holdere (5 fig. 2) løsnes og låg (6 fig. 3) samt motor fjernes.
- Fjern polyesterfilteret (8 fig. 4).
- Kontrollere, at inde indretningen er monteret i papirposen, eventuelt (7 Fig. 4).
- Hvis papirpose (7 fig. 4) ikke er til stede, installere det, hvis det er nødvendigt, som følger:

Udskifte papirpose (7 Fig. 5) i dysen (9 fig. 5) ved at sende den kæde (10 fig. 5)

- Sæt polyesterfiltreret (8 fig. 4) tilbage.
- Sæt låget tilbage og lås det med holderne (5 fig. 2).
- Sæt fatningen (11 fig. 6) helt ind i mundstykket (12 fig. 6) på støvsugerhuset.
- For at frigøre manchetten (11 fig. 6) tryk på og hold knappen (13 fig. 6), og træk derefter ærmet (11 fig. 6).
- Kombiner ergonomisk greb (15 fig. 7) eller slangen fleksibel (16 fig. 7) afhængig af model, med forlængelse (14 fig. 7).
- Deltag de to stive forlængelser (17-18 fig. 8) ved tilpassende de to referencer (19-20 fig. 8), hvis nogen.
- Monteret på stive forlængelse (21 fig. 9) ønskede tilbehør (dyse, støv pensel, sprækkemundstykke, gulvmundstykke, etc.).



BEMÆRK:

For modeller udstyret med ergonomiske håndtag er muligt at justere sugekraft fungerende selektoren (22 fig. 10).

Ved at åbne vinduet (23 fig. 10) opnå en lavere sugekraft.

Forbinder elektrisk børsten

For enheder med stikket:

- Løft dækslet (24 fig. 11).
- Tilslut stikket af elektriske børsten at udløbet (25 fig. 11) til stede på toppen af vakuum (maksimal effekt 200 W).

Vådsuger

For apparater, som er forsynet med det korrekte ekstraudstyr.

- Lågets holdere (5 fig. 2) løsnes og låg (6 fig. 3) samt motor fjernes.
- Fjern polyesterfilteret (8 fig. 4) hvis tilstede.
- Fjern papirposen (7 fig. 4) hvis tilstede.
- Sæt dækslet tilbage på plads, og lås det med holderne (5 fig. 2).
- Sæt fatningen (11 fig. 6) helt ind i mundstykket (12 fig. 6) på støvsugerhuset.
- For at frigøre manchetten (11 fig. 6) tryk på og hold knappen (13 fig. 6), og træk derefter ærmet (11 fig. 6).
- Kombiner ergonomisk greb (15 fig. 7) eller slangen fleksibel (16 fig. 7) afhængigt af model, med forlængelse (14 fig. 7).
- Forene de to stive forlængelser (17-18 fig. 8) ved at rette de to referencepunkter 19-20 Fig. 8).
- Monteret på stive forlængelse (21 fig. 9) ønskede tilbehør (dyse, støv pensel, sprækkemundstykke, gulvmundstykke, etc.).



BEMÆRK:

For modeller udstyret med ergonomiske håndtag er muligt at justere sugekraft fungerende møtrikken (22 fig. 10).

Ved at åbne vinduet (23 fig. 10) opnå en lavere sugekraft

ANVENDELSE AF STØVSUGEREN

- Indretningen er udstyret med hjul, og kan således bevæges med passende håndtagene eller kan skubbes med håndtaget (26 fig. 12)
- Støvsugeren løftes ved at tage i det dertil beregnede håndtag (28 fig. 13) på oversiden i låget på modellen med enkelt motor, eller af to personer, som løfter i håndtagene (27 fig. 12).

Sådan startes støvsugeren

- Sæt stikket (29 fig. 14) i stikkontakten.

Enkelt motor

- Tryk på kontakten (30 Fig.15) til "I" for at starte motoren for indtag, er lamperne lyser, hvis nogen på kontakten.

Dobbelt motor

- Afhængigt af kraften, som ønskes, er det muligt kun at starte en enkelt motor (30 fig. 15) på "I" eller begge kontakter (30 og 31 fig. 15), hvis der ønskes større sugekraft. Lamperne lyser, hvis nogen på kontakten.



BEMÆRK:

Når indsamlingen tanken er fuld, øge intensiteten støj og enheden ikke stræber efter. Så kan du slukke og tømme tanken, som beskrevet i de relevante afsnit

Slukke apparatet

- Tryk på kontakter (30, 31 fig. 15) til "0" for at slukke, lys, hvis er på kontakten, slukket.
- Fjern stikket (29 fig. 14) fra stikkontakten.
- Rul ledningen op (33 fig. 16) og placér den i holderen (32 fig. 16).

RENGØRING OG VEDLIGEHOLDELSE



FARE:

Inden udførelsen af et hvilket som helst vedligeholdelsesindgreb skal stikket fjernes fra stikkontakten.

Fjernelse og udskiftning af papirfilterposen (hvis tilstede)

- Lågets holdere (5 fig. 2) løsnes og låg (6 fig. 3) samt motor fjernes.
- Fjern polyesterfilteret (8 fig. 4).
- Fjern papirspose til at samle støv (7 fig. 4), og erstatte det som beskrevet ovenfor.
- Sæt delene tilbage på plads i omvendt rækkefølge.

Tømning af snavsevandstanken

- Lågets holdere (5 fig. 2) løsnes og låg (6 fig. 3) samt motor fjernes.
- Placer dig selv på toppen af afløb og dræne væske fra snavsvandstanken (38 fig. 18).
- Rengør tanken med rindende vand, og derefter udskiftes alle gør det modsatte af demontering.

For maskiner udstyret med udløbsrørret

- Frigøre udløbsrørret (36 fig. 18) fra dens bund.
- Skru knappen (35 fig. 18), fjern hæften (34 fig. 18) af udstødningsslange (37 fig. 18) og dræne væske fra snavsvandstank (37 fig. 18).

For maskiner udstyret med vippeknappen tanken

- Lågets holdere (5 fig. 2) løsnes og låg (6 fig. 3) samt motor fjernes
- Løsn af tanken, fungerende håndtaget (40 fig. 19), hvis er
- Løfte tanken (39 fig. 17) med det passende håndtaget (41 fig. 20), indtil fuldstændig tømning
- Udskift alle gør det modsatte af demontering.

Daglig rengøring

Kontrol og rengøring af polyesterfilter (hvis tilstede)

- Lågets holdere (5 fig. 2) løsnes og låg (6 fig. 3) samt motor fjernes.
- Fjern filteret (8 fig. 4) i polyester.
- Filteret blæses (fig. 21) fra indersiden mod ydersiden; filteret kan vaskes (fig. 21) i lunkent vand og genindsættes, når det er helt tørt. Hvis det er meget snavset skal det udskiftes.
- Sæt delene tilbage på plads i omvendt rækkefølge.

Rengøring af apparatet

- Støvsugerhuset rengøres med en klud fugtet med vand eller neutralt rengøringsmiddel.
- Fjern toppen, som beskrevet ovenfor, rengør tanken med rindende vand og derefter tømme den, som angivet ovenfor Udskift alle gør det modsatte af demontering.



FARE:

Støvsugeren må ikke rengøres ved at oversprøjte den med vand.

Regelmæssige eftersyn

Kontroloperation af svømmer

- Fjern toppen, som beskrevet ovenfor
- Kontrollere hvis svømmer (43 fig. 22) er i god stand og bevæge sig frit i rummet.

PROBLEM	ÅRSAG	AFHJÆLPNING
Støvsugeren fungerer ikke.	Der er ikke trykket på afbryderen. Stikket er ikke sat i. Ingen strømforsyning.	Tryk på afbryderen. Sæt stikket i stikkontakten. Kontrollér strømforsyningsledningen.
Sugeeffekten er ikke tilfredsstillende.	Filterposen er fuld. Filtrene er tilstoppede. Rør eller andre dele er tilstoppede. Gummiskraber på mundstykke slidt eller ødelagt.	Skift papirfilterposen ud. Rengør filtrene. Kontrollér og rengør slangen og mundstykket. Kontroller og udskift gummiskraber

TYP AV ANVÄNDNING

Dessa enheter har använts för utvinning av flytande och fasta ämnen, eller båda, utformad i enlighet med tabellen över tekniska data i inledningen i handboken. Den var avsedd just för denna användning.



FARA:

Tillverkaren kan inte hållas ansvarig för eventuella skador orsakade av en olämplig eller felaktig användning.

All annan användning än den avsedda friar tillverkaren från ansvar för skador på personer och/eller föremål samt innebär att alla garantivillkor upphör att gälla.

FELAKTIG ANVÄNDNING

Använd inte apparaten för följande:

- För att suga upp antändliga, explosiva, frätande eller giftiga substanser.
- För att suga upp varma substanser.
- Använd inte apparaten i versionen för vätskeuppsugning för att suga upp damm och viceversa.

Använd inte apparaten i miljöer där explosionsrisk föreligger.

FÖRBEREDELSE AV APPARAT

Montering av vagnen (för modeller med vagn)

- Sälj vagn på golvet (1 Bild. 1).
- Huset (2 Bild. 1) sätta på vagnen, och hållaren i plast (3 Bild. 1) fästa på vagnen stången (4 Bild. 1).

Dammsugare

För apparater försedda med lämpliga tillbehör.

- Koppla loss spakarna (5 Bild. 2) och avlägsna locket (6 Bild.3) med hela motorheten.
- Avlägsna filtret (8 Bild. 4) i polyester.
- Kontrolleras, om så är nödvändigt, att papperspåsar (7 Bild. 4) är monterad i enheten.

- Om papperspåsen (7 Bild. 4) inte är närvarande, montera den, om så är nödvändigt, enligt följande:
Den papperspåse (7 Bild. 5) montera i munstycket (9 Bild. 5) till den till binde-medlet (10 Bild. 5) passerar.
- Montera filtret (8 Bild. 4) i polyester igen.
- Montera skyddet igen och fäst det med hjälp av spakarna (5 Bild. 2).
- För så långt det går in muffen (11 Bild. 6) på dammsugarröret i sugmunstycket (12 Bild. 6) på dammsugarkroppen.
- För att frigöra hylsan (11 Bild. 6) Tryck och håll knappen (13 Bild. 6) och dra sedan ut hylsan (11 Bild. 6).
- Det ergonomiska handtaget (15 Bild. 7) ller slangen (16 Bild. 7) beroende på modell, med tillägget (14 Bild. 7) ansluter.
- Ansluta i två styva förlängningar (17-18 Bild. 8) så att de två referenserna (19-20 Bild. 8), om någon.
- På den styva förlängning (21 Bild. 9) nödvändiga tillbehör (munstycke, damning borste, fogmunstycke, golvmunstycke, etc) montera.



OBS:

För fordon som utrustats med ergonomiskt handtag mdellerna är justering av sugkraften med väljarna (22 Bild. 10) möjliga
Genom öppning av fönstret (23 Bild. 10) alstras, en lägre sugkraft.

Ansluta den elektriska borsten

För enhet utrustad med uttag:

- Lyft locket (24 Bild. 11).
- Sätt i kontakten i uttaget för den elektriska borsten (25 Bild. 11) på ovansidan av dammsugaren (högsta tillåtna effekt 200 W).

System för vätskeuppsugning

För apparater försedda med lämpliga tillbehör.

- Koppla loss spakarna (5 Bild. 2) och avlägsna locket (6 Fig. 3) med hela motorheten.
- Avlägsna filtret (8 Bild. 4) i polyester (i förekommande fall).
- Avlägsna papperspåsen (7 Bild. 4) (i förekommande fall).
- Montera skyddet igen och fäst det med hjälp av spakarna (5 Bild. 2).
- För så långt det går in muffen (11 Bild. 6) på dammsugarröret i sugmunstycket (12 Bild. 6) på dammsugarkroppen.
- För att frigöra hylsan (11 Bild. 6) Tryck och håll knappen (13 Bild. 6) och dra sedan ut hylsan (11 Bild. 6).
- Det ergonomiska handtaget (15 Bild. 7) eller slangen (16 Bild. 7) beroende på modell, med tillägget (14 Bild. 7) ansluter.
- De två styva förlängningar (17-18 Bild. 8) via anpassning av de två referenspunkterna (19-20 Bild. 8) ansluter.
- På den styva förlängning (21 Bild. 9) nödvändiga tillbehör (munstycke, damning borste, fogmunstycke, golvmunstycke, etc) montera.



OBS:

ör fordon som utrustats med ergonomiskt handtag mdellerna är justering av sugkraften med muttern (22 Bild. 10) möjliga
Genom öppning av fönstret (23 Bild. 10) alstras, en lägre sugkraft.

ANVÄNDNING AV APPARATEN

- Enheten är utrustad med hjul, och således kan den flyttas med hjälp av motsvarande handtag, eller med hjälp av handtaget (26 Bild. 12) trycks.
- Vid lyftning för man in fingrarna i tillhörande handtag (28 Bild.13) som finns i den övre delen av locket vad gäller modellen med enkel motor. Om man har modellen med två motorer ska två personer lyfta apparaten via handtagen (27 Bild. 12)

Starta apparaten

- Koppla in kontakten (29 Bild.14) i eluttaget.

Enkel motor

- Tryck på knappen (30 Bild. 15) på "I" för att starta motorn intaget är lamporna tända, om sådan finns på switchen.

Dubbel motor

- Beroende på den effekt som krävs kan man välja att endast starta en motor genom att slå om brytaren (30 Bild. 15) till "I" eller slå om båda brytarna (30, 31 Bild. 15) om man kräver en högre sugkraft. Är lamporna tända, om sådan finns på switchen.



OBS:

När återställningen är full, buller och enheten inte längre ökar suger. Då ska stängas av och behållarna töms enligt ovan

Stäng av apparaten

- Omkopplaren (Figur 30, 31 Bild. 15) till "O" för att stänga av enheten, och ljuset, om det finns några på brytaren slocknar.
- Koppla ur kontakten (29 Bild. 14) från eluttaget.
- Rulla upp sladden (33 Bild. 16) och fäst den på avsedd plats (32 Bild. 16).

RENGÖRING OCH UNDERHÅLL



FARA:

Innan man påbörjar någon form av underhåll ska man dra ut kontakten ur eluttaget.

Avlägsna och byta dammsugarpåsen i papp (i förekommande fall)

- Koppla loss spakarna (5 Bild. 2) och avlägsna locket (6 Bild. 3) med hela motorenheten.
- Avlägsna filtret (8 Bild. 4) i polyester.
- Det papperspåse för damm (7 Bild. 4) ta bort och byt ut den enligt ovan.
- Montera alla delar i omvänd ordning i förhållande till demonteringen.

Tömning av uppsamlingstank

- Koppla loss spakarna (5 Bild. 2) och avlägsna locket (6 Bild. 3) med hela motorenheten.
- Stå över ett handfat och vätskan från behållaren (38 Bild. 18) tomt
- Rengör insidan av tanken med flytande vatten, och montera allt i omvänd ordning.

För enheter utrustad med en dräneringsslang

- Dräneringsslangen (36 Bild. 18) ur hållaren
- Knoppen skruva loss (35 Bild. 18), förslutningen (34 Bild. 18) av urladdningsröret (37 Bild. 18) ta bort och töm tanken (37 Bild. 18).

För enheter utrustad med mit tipptanken

- Koppla loss spakarna (5 Bild. 2) och avlägsna locket (6 Bild. 3) med hela motorenheten.
- Den tankerlås baserad på spaken (40 Bild. 19) frisättningen om det finns
- Tanken (39 Bild. 17) användning av den lämpliga handtaget (41 Bild. 20) lyft upp till fullständig tömning.
- Alla i omvänd ordning montera.

Daglig rengöring

Kontroll och rengöring av filtret i polyester (i förekommande system)

- Koppla loss spakarna (5 Bild. 2) och avlägsna locket (6 Bild. 3) med hela motorenheten.
- Avlägsna filtret (8 Bild. 4) i polyester.
- Rengör filtret (Bild. 21) inifrån och ut, med hjälp av en luftstråle; man kan rengöra filtret (Bild. 21) ljummet vatten och sedan montera tillbaka det när det torkat helt. Om filtret är alltför smutsigt ska man byta ut det.
- Montera alla delar i omvänd ordning i förhållande till demonteringen.

Rengöring av apparaten

- Rengör själva dammsugarkroppen med hjälp av en trasa som fuktats med vatten och ett neutralt rengöringsmedel.
- Ta bort locket enligt anvisningarna ovan och rengör insidan av tanken med flytande vatten, låt rinna allt som visas ovan
Alla i omvänd ordning montera.



FARA:

Rengör inte apparaten med vattenstrålar.

Regelbundna kontroller

Funktion av flottören kontrollen

- Locket enligt instruktionerna ovan bort
- Kontrollera att flottören (43 Bild. 22) är i god kondition och rör sig fritt i sitt rum.

PROBLEM	ORSAK	ÅTGÄRD
Uppsugningen fungerar inte.	Man har inte tryck på brytaren. Man har inte kopplat in kontakten. Ström saknas.	Tryck på brytaren. Koppla in kontakten i eluttaget. Kontrollera elledningen.
Uppsugningen är bristfällig.	Papperspåsen är full. Filterelement tilltäppta. Tilltäppta tillbehör eller rör. Skrapan på sugmunstycket är utsliten eller förstörd.	Byt ut dammsugarpåsen. Rengör filterkomponenterna. Kontrollera och rengör slangen och sugmunstycket. Kontrollera och byt ut skrapan.

DRUH POUŽITIA

Tieto stroje boli navrhnuté tak, aby vysávali tekuté, pevné látky alebo oboje, ako je uvedené v tabuľke s technickými údajmi z úvodnej časti tohto návodu. Boli navrhnuté len pre toto použitie.



NEBEZPEČENSTVO:

Výrobca nezodpovedá za prípadné škody vzniknuté v dôsledku nepatričného a nesprávneho použitia prístroja.

Akokoľvek iné použitie zbavuje výrobcu zodpovednosti za škody na osobách a/alebo veciach a bude mať za následok stratu platnosti všetkých záručných podmienok.

NESPRÁVNE POUŽITIE

Nepoužívajte prístroj na:

- Vysávanie horľavých, výbušných, korozívnych alebo toxických látok.
- Vysávanie horúcich látok.
- Nepoužívajte prístroj vo verzii pre odsávanie kvapalín na vysávanie prachu a naopak.

Nepoužívajte prístroj v prostredí, kde hrozí nebezpečenstvo výbuchu.

PRÍPRAVA PRÍSTROJA

Montáž vozíka

(pre modely vybavené košíku)

- Umiestnite vozík na zem (1 Obr. 1).
- Umiestnite kostru (2 Obr. 1) na vozík a upevnite podstavec na plast (3 Obr. 1) nachádzajúci sa na tyči (4 Obr. 1) vozíka.

Vysávač

Pre prístroje vybavené vhodným príslušenstvom.

- Uvoľnite páčky (5 Obr. 2) a odstráňte veko (6 Obr. 3) s hnacím mechanizmom.
- Odstráňte polyesterový filter (8 Obr. 4).
- Ak je potrebné, skontrolujte, či je namontované papierové vrečko (7 Obr. 4) vo vnútri stroja.
- Ak chýba papierové vrečko (7 Obr. 4),

namontujte ho nasledovným spôsobom: Vložte papierové vrečko (7 Obr. 5) do dýzy (9 Obr. 5) až za golier (10 Obr. 5).

- Vráťte polyesterový filter (8 Obr.4) na svoje miesto.
- Opätovne namontujte veko (5 Obr.2) a upevnite ho pomocou páčok.
- Vložte objímku (11 Obr. 6) sacej trubice do otvoru nachádzajúceho sa v telese prístroja (12 Obr. 6) do dorazovej polohy.
- Ak chcete uvoľniť puzdro (11 Obr. 6) , stlačte a podržte tlačidlo odsek (13 Obr. 6), potom zatiahnite za rukáv (11 Obr. 6) smerom von.
- Spojte ergonomickú rukoväť (15 Obr. 7) alebo flexibilnú hadicu (16 Obr. 7), podľa modelu, s predĺžením (14 Obr. 7).
- Zlúčenie dvoch rigidné rozšírenia (17-18 Obr. 8) podľa zhodovať sa dva odkazy (19-20 Obr. 8), ak je.
- Pripojte k pevnému predĺženiu (21 Obr. 9) požadované príslušenstvo (saciu hubicu, kefu na prach, úzky nástavec, podlahovú hubicu atď.).



POZNÁMKA:

Prí modeloch vybavených ergonomickou rukoväťou môžete nastaviť saciu silu pomocou prepínača (22 Obr. 10).

Otvorením okna (23 Obr. 10) dosiahnete zníženie sacej sily.

Pripojenie elektrickej kefy

V prípade strojov vybavených zástrčkou:

- Výt'ah kryt (24 obr. 11).
- Pripojte zástrčku elektrickej kefy do zásuvky (25 Obr. 11) nachádzajúcej sa v hornej časti vysávača (povolený maximálny výkon 200 W).

Vysávač na kvapaliny

Pre prístroje vybavené vhodným príslušenstvom.

- Uvoľňte páčky (5 Obr.2) a odstráňte veko (6 Obr. 3) s hnacím mechanizmom.
- Ak je prístroj vybavený polyesterovým filtrom (8 Obr. 4), odstráňte ho.
- Ak je prístroj vybavený papierovým vreckom (7 Obr. 4), odstráňte ho.
- Opätovne namontujte veko a upevnite ho pomocou páčok (5 Obr. 2).
- Vložte objímku (11 Obr. 6) sacej trubice do otvoru nachádzajúceho sa v telese prístroja (12 Obr. 6) do dorazovej polohy.
- Ak chcete uvoľniť puzdro (11 Obr. 6) , stlačte a podržte tlačidlo odsek (13 Obr. 6), potom zatiahnite za rukáv (11 Obr. 6) smerom von.
- Spojte ergonomickú rukoväť (15 Obr. 7) alebo flexibilnú hadicu (16 Obr. 7), podľa modelu, s predĺžením (14 Obr. 7).
- Spojte dve pevné predĺženia (17-18 Obr. 8) paralelným umiestnením dvoch referenčných bodov (19-20 Obr. 8).
- Pripojte k pevnému predĺženiu (21 Obr. 9) požadované príslušenstvo (saciu hubicu, kefu na prach, úzky nástavec, podlahovú hubicu atď.).



POZNÁMKA:

Pri modeloch vybavených ergonomickou rukoväťou môžete nastaviť saciu silu pomocou matice (22 Obr. 10).

Otvorením okna (23 Obr. 10) dosiahnete zníženie sacej sily.

POUŽITIE PRÍSTROJA

- Stroj je vybavený kolieskami, a preto môže byť posúvaný alebo tlačný pomocou príslušných rukovätí (26 Obr. 12).
- Ak chcete prístroj vo verzii s jednoduchým motorom zdvihnúť, chyťte ho prstami za príslušné držadlo (28 Obr. 13) vytvorené v hornej časti veka alebo ho s pomocou druhej osoby zdvihnite za rukoväť (27 Obr. 12)

Spustenie prístroja

- Vložte zástrčku (29 Obr. 14) do elektrickej zásuvky.

Jednoduchý motor

- Stlačte spínač (30 obr. 15) na "I" pre spustenie motora príjem, sú lampy svietí, ak je na spínači.

Dvojitý motor

- V závislosti od požadovaného výkonu je možné stlačením vypínača (30 obr. 15) so symbolom "I" spustiť len jeden motor alebo v prípade, že je treba väčšej sacej sily, stlačiť oba vypínače (30 a 31 obr. 15).

Sú lampy svietí, ak je na spínači.



POZNÁMKA:

Keď sa naplní nádrž na odpadovú vodu, zväčší sa intenzita zvuku a stroj prestáva dýchať. V takom prípade vypnite stroj a vyprázdnite nádrž podľa inštrukcií uvedených v príslušných odsekoch.

Vypnutie prístroja

- Stroj sa vypína stlačením prepínačov (30, 31 Obr. 15) do pozície "0"; svetlá na prepínačoch, ak sa vyskytujú, sa následne vypnú.
- Vyberte zástrčku (29 Obr. 14) z elektrickej zásuvky.
- Naviňte kábel (33 Obr. 16) a vložte ho na príslušný hák (32 Obr. 16).

ČISTENIE A ÚDRŽBA



NEBEZPEČENSTVO:

Pred vykonaním akéhokoľvek úkonu v rámci údržby vyberte zástrčku z elektrickej zásuvky.

Odstránenie a výmena papierového vrecka na prach (ak je ním prístroj vybavený)

- Uvoľnite páčky (5 Obr. 2) a odstráňte veko (6 Obr. 3) s motorom.
- Odstráňte polyesterový filter (8 Obr. 4).
- Vyberte papierové vrecko na zber prachu (7 Obr. 4) a nahradte ho podľa vyššie uvedených pokynov.
- Uveďte všetko na svoje miesto tak, že jednotlivé úkony vykonáte v opačnom slede.

Vyprázdnenie záchytnej nádrže

- Uvoľnite páku (5 Obr. 2) a odstráňte vrchnú časť (6 Obr. 3) spolu s motorom.
- Umiestnite stroj v blízkosti odtokového kanála a vyprázdnite nádrž na odpadovú vodu (38 Obr. 18).
- Vyčistite prúdom vody vnútro nádrže na odpadovú vodu, následne znovu všetko namontujte opačným postupom.

Pre stroje vybavené vypúšťacou hadicou

- Uvoľnite vypúšťaciu hadicu (36 Obr. 18) z držiaka.
- Uvoľnite skrutku (35 Obr. 18), odstráňte zátku (34 Obr. 18) vypúšťacej hadice (37 Obr. 18) a vyprázdnite nádrž na odpadovú vodu (37 Obr. 18).

Pre stroje vybavené sklápacou nádržou

- Uvoľnite páku (5 Obr. 2) a odstráňte vrchnú časť (6 Obr. 3) spolu s motorom.
- Uvoľnite blokovacie zariadenie pomocou páky (40 Obr. 19), ak je súčasťou stroja.
- Zdvihnite nádrž (39 Obr. 17) pomocou príslušnej páky (41 Obr. 20) až do úplného vyprázdnenia.
- Znovu namontujte, postupujúc v opačnom poradí úkonov.

Každodenné čistenie

Kontrola a čistenie polyesterového filtra (ak je súčasťou prístroja)

- Uvoľnite páčky (5 Obr. 2) a odstráňte veko (6 Obr. 3) s motorom.
- Odstráňte polyesterový filter (8 Obr. 4).
- Odstráňte vrchnú časť podľa vyššie uvedených pokynov (Obr. 21) a vyčistite vnútro nádrže prúdom vody, následne vyprázdnite nádrž podľa vyššie uvedených pokynov (Obr. 21).
Znovu namontujte, postupujúc v opačnom poradí úkonov.
- Uveďte všetko na svoje miesto tak, že jednotlivé úkony vykonáte v opačnom slede.

Čistenie prístroja

- Teleso prístroja vyčistíte s použitím handry namočenej vo vode alebo neutrálnom čistiacom prostriedku.
- Odstráňte vrchnú časť podľa vyššie uvedených pokynov a vyčistíte vnútro nádrže prúdom vody, následne vyprázdnite nádrž podľa vyššie uvedených pokynov.
Znovu namontujte, postupujúc v opačnom poradí úkonov.



NEBEZPEČENSTVO:
Nečistite prístroj prúdom vody.

Pravidelné kontroly

Kontrola funkčnosti plaváka

- Odstráňte vrchnú časť podľa vyššie uvedených pokynov.
- Skontrolujte, či plavák (43 Obr. 22) je neporušený a či sa pohybuje voľne na svojom mieste. a či sa pohybuje voľne na svojom mieste.

PROBLÉM	PRÍČINA	ODSTRÁNENIE PROBLÉMU
Vysávač nefunguje.	Tlačidlo nie je stlačené. Zástrčka nie je zapojená. Výpadok dodávky prúdu.	Stlačte tlačidlo. Vložte zástrčku do elektrickej zásuvky. Skontrolujte napájacie vedenie.
Vysávač dostatočne nevysáva.	Papierové vrečko je plné. Filtročné prvky sú upchaté. Príslušenstvo alebo trubice sú upchaté. Zberač sacej hubice je opotrebovaný alebo poškodený.	Vymeňte vrečko na prach. Vyčistite filtračné prvky. Skontrolujte a vyčistite hadicu a saciu hubicu. Skontrolujte a vymeňte zberač

KULLANIM ŞEKLİ

Bu cihazlar sıvı veya katı maddeler emmeye yada bu tür maddelerin ikisini de birden emmeye tasarlanmıştır. Çalışma şekli kılavuzun giriş bölümünde bulunan teknik veri tabelosunda açıklanmıştır. Cihazlar sadece bu kullanım için tasarlanmıştır.



TEHLİKE:

İmalatçı firma cihazın uygunsuz veya hatalı kullanımından doğabilecek zararlardan sorumlu değildir.

Yukarıda belirtilen kullanım amacı dışına çıkılması durumunda imalatçı firma kişi ve/veya nesnelere gelebilecek zararlardan sorumlu değildir, ayrıca bu durumda makinenin garantisi geçersiz hale gelir.

HATALI KULLANIM

Cihazı aşağıdaki amaçlar için kullanmayınız:

- Yanıcı, patlayıcı, aşındırıcı veya toksik maddeleri çekmek için.
- Sıcak maddeleri çekmek için.
- Sıvı çekme versiyonunu toz çekmek için veya tersi durumda toz çekme versiyonunu sıvı çekmek için kullanmayınız.

Cihazı patlayıcı olma riski arz eden ortamlarda kullanmayınız.

CİHAZIN HAZIRLANMASI

Arabanın takılması

(Sepeti ile donatılmış modeller için)

- Arabayı zemin üzerine yerleştirin (1 Şekil. 1).
- Cihazın gözdesini (2 Şekil. 1) araba üzerine yerleştirin; plastik tutturma parçası (3 Şekil. 1) arabanın (4 Şekil. 1) miline girecektir.

Toz çekmek için

Uygun aksesuarlarla donatılmış cihazlar için.

- Kolları (5 Şekil. 2) kancalarından çıkarınız ve mot or grubunun kapağını (6 Şekil. 3) tümüyle çıkarınız.
- Polyester filtreyi (8 Şekil. 4) çıkarınız.
- Gerekirse, cihaz içinde kağıt çuval olup olmadığını kontrol ediniz (7 Şekil. 4).

- Kağıt çuval (7 Şekil. 4) cihaz içinde mevcut değilse ve gerekirse, aşağıda belirtilen şekilde monte edilecektir: Kağıt çuvalı (7 Şekil. 5) deliğine (9 Şekil. 5) yerleştirip halkanın (10 Şekil. 5) aşılmasını sağlayacaksınız.
- Polyester filtreyi (8 Şekil. 4) yerine takınız.
- Kapağı yerine takınız ve kollarla (5 Şekil. 2) kilitleyiniz.
- Emme borusunun manşonunu (11 Şekil. 6) gövdenin üzerindeki ağza (12 Şekil. 6) sokunuz ve sınır sonuna kadar itiniz.
- Kolu (11 Şekil. 6) serbest bırakmak için anahtarı (13 Şekil. 6) basın; sonra anahtarı basılı tutarak kolu (11 Şekil. 6) çekin.
- Modeline göre ergonomik sapı (15 Şekil. 7) veya esnek hortumu (16 Şekil. 7) uzatma parçasıyla (14 Şekil. 7) birleştireceksiniz.
- Latılmak iki katı uzantıları (17-18 Şekil. 8) tarafından rastlamak iki referans (19-20 Şekil. 8), eğer varsa.
- Esnemeyen uzatma (21 Şekil. 9) bölümünün başına gerekli başlığı takacaksınız (emme başlığı, toz fırçası, dar yerlere ulaşan başlık, zemin başlığı, vesaire).



NOT:

Ergonomik saplı modellerde (22 Şekil. 10) kapak aracılığıyla emiş gücünü ayarlayabilirsiniz.

Kapağı açıp boşluğu (23 Şekil. 10) arttırınca emiş gücü azalıyor.

Elektrikli fırçanın takılması

Prizi olan modeller için:

- Asansör kapak (24 Şekil. 11).
- Elektrikli fırçanın fişini (25 Şekil. 11) elektrik süpürgesinin üst bölümünde bulunan prize sokacaksınız (azami güç: 200 W).

Sıvı çekmek için

Uygun aksesuarlarla donatılmış cihazlar için.

- Kolları (5 Şekil. 2) kancalarından çıkarınız ve motor grubunun kapağını (6 Şekil. 3) tümüyle çıkarınız.
- Varsa polyster filtreyi (8 Şekil. 4) çıkarınız.
- Varsa kağıt torbayı (7 Şekil. 4) çıkarınız.
- Kapağı yerine takınız ve kollarla (5 Şekil. 2) kilitleyiniz.
- Emme borusunun manşonunu (11 Şekil. 6) gövdenin üzerindeki ağıza (12 Şekil. 6) sokunuz ve sınır sonuna kadar itiniz.
- Kolu (11 Şekil. 6) serbest bırakmak için anahtarı (13 Şekil. 6) basın; sonra anahtarı basılı tutarak kolu (11 Şekil. 6) çekin.
- Modeline göre ergonomik sapı (15 Şekil. 7) veya esnek hortumu (16 Şekil. 7) uzatma parçasıyla (14 Şekil. 7) birleştireceksiniz.
- İşaret noktalarını (17-18 Şekil. 8) aynı hizaya getirerek iki esnemeyen parçayı (19-20 Şekil. 8) birleştireceksiniz.
- Esnemeyen uzatma (21 Şekil. 9) bölümünün başına gerekli başlığı takacaksınız (emme başlığı, , zemin başlığı, vesaire.



NOT:

Ergonomik saplı modellerde (22 Şekil. 10) somunu hareket ettirip emiş gücünü ayarlayabilirsiniz.

Boşluğu arttırınca (23 Şekil. 10) emiş gücü azalıyor.

CİHAZIN KULLANIMI

- Cihazın tekerlekleri var; kulplerinden tutup veya sapından (26 Şekil. 12) itirip cihazı hareket ettirebilirsiniz.
- Kaldırmak için tek motorlu versiyonlarda parmaklarınızı kapağın üst kısmındaki kavrama boşluğuna (28 Şekil. 13) sokunuz; veya iki kişi tutamaklardan tutarak cihazı kaldırabilir (27 Şekil. 12).

Cihazın çalıştırılması

- Fişi (29 Şekil. 14) elektrik prizine takınız.

Tek motor

- "I" anahtarı (30 Resim 15) basın motor giriş başlatmak için, lambalar yanar eğer anahtarı mevcut.

Çift Motor

- O sırada ihtiyacınız olan güce göre bir açma kapama düğmesini (30 Şekil. 15) "I" konumuna getirerek tek bir motoru çalıştırabilir veya daha fazla emme gücüne ihtiyaç varsa her iki düğmeyi de (30 ve 31 Şekil. 15) açık konuma getirebilirsiniz. Lambalar yanar eğer anahtarı mevcut.



NOTA:

Birikim deposu dolarsa cihazın yaptığı gürültü artıyor ve emiş gücü kalmıyor. Bu durumda cihazı durdurup aşağıda belirtilmiş şekilde deposunu boşaltmalısınız.

Cihazın kapatılması

- Cihazı kapatmak için düğmelere (30, 31 Şekil. 15) basıp "0" konuma getireceksiniz; düğmelerde varsa herhangi ışık sönecektir.
- Fişi (29 Şekil. 14) elektrik prizinden çekiniz.
- Kabloyu (33 Şekil. 16) sararak yuvasına (32 Şekil. 16) takınız.

TEMİZLİK VE BAKIM



TEHLİKE:

Herhangi bir bakım işlemi yapmadan önce fişi elektrik prizinden çekiniz.

Kağıt torbaların çıkarılması ve değiştirilmesi (varsa)

- Kolları (5 Şekil. 2) kancalarından çıkarınız ve motor grubunun kapağını (6 Şekil. 3) tümüyle çıkarınız.
- Polyester filtreyi (8 Şekil. 4) çıkarınız.
- Toz birikimi için yarayan kağıt çuvalı (7 Şekil. 4) çıkartıp aşağıda gösterildiği gibi değiştirin.
- Sökme işlemlerini tersinden yaparak her şeyi monte ediniz.

Atık haznesinin boşaltılması

- Kolu (5 Şekil. 2) serbest bırakıp cihazın üst bölümünü (6 Şekil. 3) motorla birlikte çıkartın.
- Bir kanal ağzı üzerine götürüp birikim deposunda (38 Şekil. 18) bulunan sıvıyı boşaltın.
- Deponun içini su jetiyle temizleyip sonra parçaların tümünü sökme sürecine göre ters işlemlerle yerine takın.

Boşaltma hortumlu cihazlar için

- Boşaltma hortumunu (36 Şekil. 18) kılavuzundan çıkartıp serbest bırakın.
- Düğmeyi (35 Şekil. 18) söküp boşaltma hortumunun (34 Şekil. 18) tipasını (37 Şekil. 18) çıkartın; sonra birikim deposunda (37 Şekil.18) bulunan sıvıyı boşaltın.

Damperli deposu olan cihazlar için

- Kolu (5 Şekil. 2) serbest bırakıp cihazın üst bölümünü (6 Şekil. 3) motorla birlikte çıkartın.
- Varsa, kolu (40 Şekil. 19) hareket ettirip deponun sabitleme düzeneğini sökün
- Kulpundan tutarak (39 Şekil. 17) komple boşalıncaya dek depoyu (41 Şekil. 20) yukarı kaldıracaksınız.
- Sonra parçaların tümünü sökme sürecine göre ters işlemlerle yerine takın.

Günlük temizlik

Polyester filtrenin kontrolü ve temizliği (varsa)

- Kolları (5 Şekil. 2) kancalarından çıkarınız ve motor grubunun kapağını (6 Şekil. 3) tümüyle çıkarınız.
- Polyester filtreyi (8 Şekil. 4) çıkarınız.
- Filtreyi (Şekil. 21) içeriden dışarıya doğru hava vererek temizleyiniz; filtreyi (Şekil. 21) ılık suda yıkayarak tamamen kuru- duktan sonra yerine takmak da mümkündür, ancak aşırı derecede kirlenmişse değiştirilmesi gerekir
- Sökme işlemlerini tersinden yaparak her şeyi monte ediniz.

Cihazın temizliği

- Cihazın gövdesini su veya nötr bir deterjanla nemlendirilmiş bir bezle siliniz.
- Yukarıda gösterildiği gibi cihazın üst bölümünü çıkartın ve su jetiyle deponun içini temizleyin; temizledikten sonra içindeki suyu yukarıda gösterildiği şekilde boşaltın.
Sonra parçaların tümünü sökme sürecine göre ters işlemlerle yerine takın.



TEHLİKE:

Cihazı su sıkarak yıkamayınız.

Periyodik kontroller

Şamandıranın kontrolü

- Yukarıda gösterildiği gibi düzeneğin üst bölümünü sökün
- Şamandıra (43 Şekil. 22) sağlam olmalı ve yuvasında serbest şekilde hareket etmeli. Bunları kontrol edeceksiniz.

SORUN	NEDEN	ÇÖZÜM
Aspiratör çalışmıyor.	Düğmeye basılmadı. Fiş takılı değil. Elektrik yok.	Düğmeye basınız. Fişi elektrik prizine takınız. Elektrik olup olmadığını kontrol ediniz.
Emme işlemi yetersiz.	Kağıt torba dolu. Filtre elemanları tıkalı. Aksesuarlar veya borular tıkalı. Emme ağzındaki silecek aşınmış veya bozulmuş.	Kağıt torbayı değiştiriniz. Filtre elemanlarını temizleyiniz. Esnek boruyu ve emme ağzını kontrol ediniz ve temizleyiniz. Sileceği kontrol ederek değiştiriniz.

HASZNÁLAT MÓDJA

Ezeket a berendezéseket úgy tervezték hogy szippantsanak folyadékokat vagy szilárd anyagokat, vagy mindkettőt a műsaki adatok táblázat szerint a kézi bevezetéséből. Csak erre a célra tervezték.



VESZÉLY:

A gyártó nem felelős a helytelen vagy nem megfelelő használatból eredő károkért. Ettől eltérő felhasználás a gyártót minden személyekben és/vagy tárgyakban okozott károsodásának felelőssége alól felmenti és minden garanciás feltételnek véget vet.

HELYTLEN HASZNÁLAT

Ne használja a készüléket:

- Éghető, robbanékony, korrozív, mérgező anyagok felszívására.
- Meleg anyagok felszívására.
- Folyadékfelszívó változatban ne használja porszívóra és fordítva.

Ne használja a készüléket robbanásveszélyes környezetben.

BERENDEZÉS ELŐKÉSZÍTÉSE

A teszem felszerelése (kerek modellek esetén)

- Tegye a teszemet a földre (1. ábra 1).
- Helyezze a tokot (1. ábra 2) a teszemre, rögzítse a médiát a műanyagra (1. ábra 3) a teszem rúdjáról (1. ábra 4).

Porszívó

A következő kiegészítkeket tartalmazó berendezésekhez:

- Akassza le a kart (2. ábra 5) és távolítsa el a motoregységgel együttes fedelet (3. ábra 6).
- Távolítsa el a poliészter (4. ábra 8) szűrőt.
- Ellenőrizze, ha esetleges, hogy a papír zsák be van helyezve a berendezésben (4. ábra 7).

- Ha a papír zsák (4. ábra 7) nincs ott, szereljük fel ha szükséges, a következőképpen:
Szerelje fel a papír zsákot (5. ábra 7) a szórófejbe (5. ábra 9) amíg áthaladja a láncot (5. ábra 10).
- Szerelje vissza a poliészter (4. ábra 8) szűrőt.
- Szerelje ismét fel a fedelet és rögzítse a karral (2. ábra 5).
- Helyezze be az ütközésig a szívótömlő karmantyúját (6. ábra 11) a száron található (6. ábra 12) csőnyílásba.
- Ahhoz, hogy felszabadítsa a karmantyút (6. ábra 11) tartsa nyomva a gombot (6. ábra 13), majd húzza a karmantyút (6. ábra 11).
- Egyesítse az ergonomikus fogantyút (7. ábra 15) vagy a hajlékony csövet (7. ábra 16) a modelltől függően a meghosszabbodással (7. ábra 14).
- Illesszük össze a merev hosszabbítókat (8. ábra 17-18) egyvonalba hozva a két referenciapontot (8. ábra 19-20), amennyiben ezek léteznek.
- Szerelje fel a merev meghosszabbodásra (9. ábra 21) a kívánt tartozékot (a szívófej, a portalanító ecset, a szűk helyekre szükséges szórófej, a padló szórófej, stb.).



MEGJEGYZÉS:

Az ergonomikus felszereléses modelleknél lehetséges beállítani a szívó erőt megnyomva a választó gombot (10. ábra 22).

Az ablak kinyitása által (10. ábra 23) lehetséges szerezni egy alacsonyabb szívóerőt.

Az elektromos kefe csatlakozása

A dugós csatlakozóval rendelkező berendezések esetén:

- Emelje fel a fedelet (11. ábra 24).
- Csatlakozza az elektromos kefe dugóját az aljzatba (11. ábra 25) amely látható a porszívó felső részén (megengedett maximális teljesítmény 200 W).

Folyadékfelszívó

A következő kiegészítőket tartalmazó berendezésekhez.

- Akassza le a kart (2. ábra 5) és távolítsa el a motoregységgel együttes fedelet (3. ábra 6).
- Távolítsa el a poliészter (4. ábra 8) szűrőt, ha jelen van.
- Távolítsa el a papírporzsákot (4. ábra 7), ha jelen van.
- Szerelje fel a fedelet és rögzítse a karral (2. ábra 5).
- Helyezze be az ütközésig a szívótömlő karmantyúját (6. ábra 11) a száron található (6. ábra 12) csőnyílásba.
- Ahhoz, hogy felszabadítsa a karmantyút (6. ábra 11) tartsa nyomva a gombot (6. ábra 13), majd húzza a karmantyút (6. ábra 11).
- Egyesítse az ergonomikus fogantyút (7. ábra 15) vagy a hajlékony csövet (7. ábra 16) a modelltől függően a meghosszabbodással (7. ábra 14).
- Fogja össze a két merev meghosszabbodást (8. ábra 17-18) igazítva a két hivatkozási pontot (8. ábra 19-20).
- Szerelje fel a merev meghosszabbodásra (9. ábra 21) a kívánt tartozékot (a szívófej, a padló szórófej, stb.).



NOTA:

Az ergonomikus felszereléses modelleknél lehetséges beállítani a szívó erőt megnyomva a diót (10. ábra 22).

Az ablak kinyitása által (10. ábra 23) lehetséges szerezni egy alacsonyabb szívóerőt.

A BERENDEZÉS HASZNÁLATA

- A felszerelés rendelkezik két kerékkel és így lehetséges költöztetni a megfelelő fogantyúk segítségével, vagy lehetséges nyomni a fogantyúk segítségével (12. ábra 26).
- A megemeléshez helyezze az egyik ujját a megfelelő karba (13. ábra 28), amely a fedél felső részén lett kialakítva a szimp-la motoros változatnál vagy valaki mással együtt a karban (12. ábra 27).

A berendezés beindítása

- Dugja be a tápvezetékét (14. ábra 29) az elektromos aljzatba.

Szimpla motor

- A porszívó motorjának beindításához fordítsa a kapcsolót (15. ábra 30) "I" pozícióba, amennyiben vannak a kapcsolón égők, bekapcsolnak.

Dupla motor

- A teljesítmény szerint beindíthat csak egy motort (15. ábra 30) az „I” helyzetbe vagy mindkettőt (15. ábra 30 és 31), ha nagyobb szívóerőt igényel. Amennyiben vannak a kapcsolón égők, bekapcsolnak.



NOTA:

Amikor a beszédési tartály megtelt, nő a zaj intenzitása és a berendezés nem szív többet. Ekkor a berendezést meg kell állítani és a tartályt kiüríteni, ahogy le van írva a megfelelő bekezdésekben.

A berendezés kikapcsolása

- Nyomja le a kapcsolókat (15. ábra 30, 31) a "0" pozícióra arra hogy a berendezés megállítsa; a fények, ha léteznek a kapcsolókon, leoltodnak.
- Húzza ki a tápvezetékét (14. ábra 29) az elektromos aljzataból.
- Tekerje fel a vezetékét (16. ábra 33) és akassza a helyére (16. ábra 32).

TISZTÍTÁS ÉS KARBANTARTÁS



VESZÉLY:

Bármilyen tevékenység vagy karbantartás előtt távolítsa el a dugaszt elektromos áram aljzatából.

A papír porzsák eltávolítása és cseréje (ha jelen van)

- Akassza le a kart (2. ábra 5) és távolítsa el a motorral együttes fedelet (3. ábra 6).
- Távolítsa el a poliészter (4. ábra 8) szűrőt.
- Vegye ki a papír zsákot amely a port gyűjti (4. ábra 7), és cserélje ki a fent leírt megjelölések szerint.
- Szerelje össze a készüléket a szétszereléssel ellentétes sorrendben.

A felszívó üzemanyagtartály kiürítése

- Mentésítse a kart (2. ábra 5) és távolítsa a felső részt (3. ábra 6) a motorral együtt.
- Helyezze egy kiöntő felett és ürítse ki a folyadékot a beszedési tartályból (18. ábra 38).
- Takarítsa ki a tartály belső részét vízzel és csatolja fel újra ellenkezően téve a kibontáshoz képest.

A tömlőcsővel rendelkező berendezéseknek

- Mentésítse a kisülési csövet (18. ábra 36) a médiából.
- Csavarja ki a gombot (18. ábra 35), vegye le a dugót (18. ábra 34) a tömlőcsőről (18. ábra 37) és öntse ki a folyadékot a beszedési tartályból (18. ábra 37).

A billenőkapcsoló tartállyal felszerelt berendezéseknek

- Mentésítse a kart (2. ábra 5) és távolítsa a felső részt (3. ábra 6) a motorral együtt.
- Bontsa ki a tartály reteszt, megnyomva a kart (19. ábra 40) ha létezik.
- Emelje fel a tartályt (17. ábra 39) a megfelelő kar segítségével (20. ábra 41) ameddig teljesen kiürül.
- Csatolja fel újra ellenkezően téve a kibontáshoz képest.

Napi tisztítás

Ellenőrizze és tisztítsa meg a poliészter szűrőt (ha jelen van)

- Akassza le a kart (2. ábra 5) és távolítsa el a motorral együttes fedelet (3. ábra 6).
- Távolítsa el a poliészter (4. ábra 8) szűrőt.
- Tisztítsa meg a szűrőt (21. ábra) belülről kifelé levegősugárral; a szűrő lemosható (21. ábra) langyos vízzel majd a teljes megszáradása után visszaszerelhető, ha túl piszkos, cserélje ki
- Szerelje össze a készüléket a szétszereléssel ellentétes sorrendben.

A berendezés tisztítása

- Tisztítsa meg a készüléket egy nedves vagy semleges tisztítószerrel beitatott ruhával.
- Vegye le a felső részt a fent leírt jelölések szerint és takarítsa ki a tartály belső részét vízzel és majd ürítse ki a fenti jelölések szerint.
Csatolja fel újra ellenkezően téve a kibontáshoz képest.



VESZÉLY:

Ne mossa le a készüléket vízsugárral.

Időszakos ellenőrzés

Az úszó működése ellenőrzése

- Vegye le a felső részt, a fenti jelölések szerint
- Ellenőrizze hogy az úszó (22. ábra 43) jó állapotban van és szabadon mozoghat a térben.

PROBLÉMA	OK	MEGOLDÁS
A porszívó nem működik.	Nem kapcsolta be. A tápvezetéket nem dugta be. Nincs áramellátás.	Nyomja meg a kapcsolót. Helyezze a tápvezetéket az aljzatba. Ellenőrizze a tápellátást.
A szívás nem kielégítő mértékű.	A porzsák tele van. A szűrők el vannak dugulva. A kiegészítők vagy csövek el vannak dugulva. A felszívó csőnyílás gumilapátkája elhasználdott vagy megsérült.	Cserélje ki a papír porzsákot. Tisztítsa meg a szűrőket. Ellenőrizze és tisztítsa meg a rugalmas tömlőt és a szívófejet. Ellenőrizze és cserélje ki a gumilapátkát

TIPOLOGII DE UTILIZARE

Aceste aparate au fost concepute pentru a aspira substanțe lichide sau solide sau ambele, conform tabelului cu date tehnice din partea introductivă a manualului. Numai pentru această utilizare au fost concepute.



PERICOL:

Producătorul nu poate fi considerat responsabil pentru eventualele daune cauzate de o folosire improprie sau incorectă. Utilizarea aparatului în orice alt mod scutește producătorul de orice responsabilitate provitoare la daune aduse unor persoane și/sau lucruri și anulează orice condiție a garanției.

FOLOSIRE INCORECTĂ

Nu utilizați aparatul pentru:

- Aspirarea substanțelor inflamabile, explozive, corozive, toxice.
- Aspirarea substanțelor calde.
- Nu folosiți aparatul la aspirarea pulberilor solide atunci când sunt montate accesoriile pentru aspirarea de lichide și invers.

Nu utilizați aparatul în medii cu risc de explozie.

PREGĂTIREA APARATULUI

Montare cărucior

(pentru modelele dotate cu cărucior)

- Așezați căruciorul pe sol (1 Fig. 1).
- Așezați carcasa (2 Fig. 1) pe cărucior, fixând suportul în plasticul (3 Fig. 1) de pe tija (4 Fig. 1) căruciorului.

Aspirator

Exclusiv pentru aparatele dotate cu accesoriile speciale.

- Desprindeți cârligele (5 Fig. 2) și îndepărtați carcasa (6 Fig. 3) împreună cu grupul motor.
- Îndepărtați filtrul (8 Fig. 4) din poliester.
- Controlați, dacă este cazul, că în interiorul aparatului este montat sacul de hârtie

(7 Fig. 4).

- Dacă sacul de hârtie (7 Fig. 4) nu este prezent, montați-l, dacă este necesar, acționând după cum urmează:
Montați sacul de hârtie (7 Fig. 5) în duză (9 Fig. 5) până ce trece de colier (10 Fig. 5)
- Montați la loc filtrul (8 Fig. 4) din poliester.
- Montați la loc carcasa și blocați-o cu ajutorul cârligelor (5 Fig. 2).
- Introduceți până la capăt manșonul (11 Fig. 6) tubului de aspirare în gura de aspirare (12 Fig. 6) de pe corpul aspiratorului.
- Pentru a elibera manșonul (11 Fig. 6) apăsați și mențineți apăsat butonul (13 Fig. 6) și apoi trageți manșonul (11 Fig. 6).
- Îmbrănați mânerul ergonomic (15 Fig. 7) sau tubul flexibil (16 Fig. 7) în funcție de model, cu prelungirea (14 Fig. 7).
- Se unesc prelungirile rigide (17-18 Fig. 8) alinind cele două puncte de referință (19-20 Fig. 8), dacă există.
- Montați pe prelungirea rigidă (21 Fig. 9) accesoriul dorit (duza de aspirare, peria de praf, accesoriul pentru spații înguste, duza pentru podea, etc).



NOTĂ:

Pentru modelele dotate cu mâner ergonomic este posibilă reglarea forței de aspirare, acționând selectorul (22 Fig. 10).

Prin deschiderea ferestrei (23 Fig. 10) se obține o forță mai mică de aspirare.

Conectarea periei electrice

Pentru aparate dotate cu priză:

- Ridicați capacul (24 Fig. 11).
- Conectați ștecherul periei electrice la priză (25 Fig. 11) prezintă în partea superioară a aspiratorului (putere maximă admisă 200 W).

Aspirator de lichide

Exclusiv pentru aparatele dotate cu accesoriile speciale.

- Desprindeți cârligele (5 Fig. 2) și îndepărtați carcasa (6 Fig. 3) împreună cu grupul motor.
- Îndepărtați filtrul (8 Fig. 4) din poliester dacă este prevăzut.
- Îndepărtați săculețul (7 Fig. 4) de hârtie dacă este prevăzut.
- Montați la loc carcasa și blocați-o cu ajutorul cârligelor (5 Fig. 2).
- Introduceți până la capăt manșonul (11 Fig. 6) tubului de aspirare în gura de aspirare (12 Fig. 6) de pe corpul aspiratorului.
- Pentru a elibera manșonul (11 Fig. 6) apăsați și mențineți apăsat butonul (13 Fig. 6) și apoi trageți manșonul (11 Fig. 6).
- Îmbinați mânerul ergonomic (15 Fig. 7) sau tubul flexibil (16 Fig. 7) în funcție de model, cu prelungirea (14 Fig. 7).
- Uniți cele două prelungiri rigide (17-18 Fig. 8) prin alinierea celor două puncte de referință (19-20 Fig. 8).
- Montați pe prelungirea rigidă (21 Fig. 9) accesoriul dorit (duza de aspirare, duza pentru podea, etc..)



NOTĂ:

Pentru modelele dotate cu mâner ergonomic este posibilă reglarea forței de aspirare, acționând piulița (22 Fig. 10).

Prin deschiderea ferestrei (23 Fig. 10) se obține o forță mai mică de aspirare.

FOLOSIREA APARATULUI

- Aparatul este dotat cu roți și astfel poate fi mutat cu ajutorul mânerelor corespunzătoare, sau poate fi împins cu ajutorul mânerului (26 Fig. 12).
- Ridicarea aparatului se va face prin introducerea degetelor în fanta specială (28 Fig. 13) amplasată în partea superioară a carcasei la versiunile dotate cu un singur motor, sau în două persoane cu ajutorul mânerelor (27 Fig. 12).

Pornirea aparatului

- Introduceți ștecărul (29 Fig. 14) în priză.

Versiunea cu un singur motor

- Apăsați întrerupătorul (30 Fig. 15) în poziția "I" pentru a porni motorul aspiratorului, luminile, dacă sunt prezente pe întrerupător, se aprind.

Versiunea cu două motoare

- Puteți porni unul sau ambele motoare în funcție de puterea necesară prin apăsarea întrerupătorului (30 Fig. 15) pe poziția "I", respectiv a ambelor întrerupătoare (30 și 31 Fig. 15) dacă aveți nevoie de o putere mai mare.

Luminile, dacă sunt prezente pe întrerupător, se aprind.



NOTĂ:

Când rezervorul de recuperare este plin, crește intensitatea zgomotului și aparatul nu mai aspiră. Atunci trebuie oprit aparatul și golit rezervorul. după cum este descris în paragrafele corespunzătoare

Oprirea aparatului

- Apăsați întrerupătoarele (30, 31 Fig. 15) în poziția "0" pentru a opri aparatul; luminile, dacă există pe întrerupătoare, se sting.
- Scoateți ștecherul (29 Fig. 14) din priza de curent electric.
- Înfășurați cablul (33 Fig. 16) și agățați-l în locul corespunzător (32 Fig. 16).

CURĂȚARE ȘI ÎNTREȚINERE



PERICOL:

Înainte de a efectua orice operațiune de întreținere scoateți ștecherul din priză.

Scoateți și înlocuiți saculețul din hârtie pentru colectarea prafului (dacă este prevăzut)

- Desprindeți cârligele (5 Fig. 2) și îndepărtați carcasa (6 Fig. 3) împreună cu motorul.
- Îndepărtați filtrul (8 Fig. 4) din poliester.
- Scoateți sacul de hârtie pentru colectarea prafului (7 Fig. 4), și înlocuiți-l conform indicațiilor de mai sus.
- Montați totul la loc în ordinea inversă demontării.

Golirea rezervorului de recuperare

- Eliberați maneta (5 Fig. 2) și îndepărtați partea superioară (6 Fig. 3) împreună cu motorul.
- Poziționați-vă deasupra unei guri de scurgere și goliți lichidul din rezervorul de recuperare (38 Fig. 18).
- Curățați interiorul rezervorului cu jet de apă apoi remontați totul procedând în sens invers față de demontare.

Pentru aparatele dotate cu furtun de evacuare

- Eliberați tubul de evacuare (36 Fig. 18) din suportul său.
- Deșurubați butonul (35 Fig. 18), îndepărtați dopul (34 Fig. 18) furtunului de evacuare (37 Fig. 18) și goliți lichidul din rezervorul de recuperare (37 Fig. 18).

Pentru aparatele dotate cu rezervor basculant

- Eliberați maneta (5 Fig. 2) și îndepărtați partea superioară (6 Fig. 3) împreună cu motorul
- Desfaceți dispozitivul de blocare a rezervorului, acționând maneta (40 Fig. 19) dacă există
- Ridicați rezervorul (39 Fig. 17) cu ajutorul manetei corespunzătoare (41 Fig. 20) până la golirea completă
- Remontați totul procedând în sens invers față de demontare.

Întreținere cotidiană

Controlul și curățarea filtrului din poliester (dacă este prevăzut)

- Desprindeți cârligele (5 Fig. 2) și îndepărtați carcasa (6 Fig. 3) împreună cu motorul.
- Îndepărtați filtrul (8 Fig. 4) din poliester.
- Curățați filtrul (Fig. 21) din interior către exterior cu ajutorul unui jet de aer; filtrul (Fig. 21) poate fi spălat cu apă caldă dar în acest caz montarea se va face numai după ce s-a uscat. Dacă este prea murdar, înlocuiți-l.
- Montați totul la loc în ordinea inversă demontării.

Curățarea aparatului

- Curățați corpul aparatului utilizând o cârpă îmbibată în apă sau detergent neutru.
- Îndepărtați partea superioară, conform indicațiilor de mai sus și curățați interiorul rezervorului cu jet de apă și apoi goliți-l, conform indicațiilor de mai sus
Remontați totul procedând în sens invers față de demontare.



PERICOL:

Nu spălați aparatul cu jeturi de apă.

Verificări periodice

Verificarea funcționării plutitorului

- Îndepărtați partea superioară, conform indicațiilor de mai sus
- Verificați dacă plutitorul (43 Fig. 22) este în bună stare și se mișcă liber în spațiul său.

PROBLEMĂ	CAUZĂ	SOLUȚIE
Aspiratorul nu funcționează.	Întreruptorul nu este apăsat. Ștecherul nu este în priză. Lipsă curent electric.	Apăsați întreprupătorul. Introduceți ștecherul în priză. Verificați linia de alimentare.
Puterea de aspirare nu este suficientă.	Săculeț de hârtie plin. Elemente filtrante înfundate. Accesorii sau tuburi obturate. Racletă duză de aspirare stricată sau uzată.	Înlocuire săculeț de colectare praf. Curățați elementele filtrante. Controlați și curățați furtunul flexibil și duza de aspirare. Verificați și înlocuiți racleta.

ΕΙΔΟΣ ΧΡΗΣΗΣ

Αυτές οι συσκευές έχουν σχεδιαστεί για την αναρρόφηση των υγρών ή στερεών υλών ή και των δύο, σύμφωνα με τον πίνακα με τα τεχνικά στοιχεία από την εισαγωγή του εγχειριδίου. Αυτές έχουν σχεδιαστεί μόνο για αυτή τη χρήση.



ΚΙΝΔΥΝΟΣ:

Ο κατασκευαστής δεν θεωρείται υπεύθυνος για τυχόν βλάβες που οφείλονται σε ακατάλληλη και εσφαλμένη χρήση. Οποιαδήποτε άλλη χρήση απαλλάσσει τον κατασκευαστή από ευθύνες σχετικά με βλάβες σε ανθρώπους και/ή αντικείμενα και επιφέρει ακύρωση της εγγύησης.

ΕΣΦΑΛΜΕΝΗ ΧΡΗΣΗ

Μην χρησιμοποιείτε τη συσκευή για να:

- Αναρροφήσετε εύφλεκτες, εκρηκτικές, διαβρωτικές και τοξικές ουσίες.
- Αναρροφήσετε θερμές ουσίες.
- Μην χρησιμοποιείτε τη συσκευή ως αναρροφητή υγρών για την απορρόφηση σκόνης και αντίστροφα.

Μην χρησιμοποιείτε τη συσκευή σε χώρους εκτεθειμένους σε κίνδυνο έκρηξης.

ΠΡΟΕΤΟΙΜΑΣΙΑ ΤΗΣ ΣΥΣΚΕΥΗΣ

**Εγκατάσταση του καροτσιού
(για τα μοντέλα είναι εξοπλισμένα με καλάθι)**

- Τοποθετήστε το καρότσι στο έδαφος (1 Εικ. 1).
- Τοποθετήστε το κάδρο (2 Εικ. 1) στο καρότσι, φιξάροντας το στο πλαστικό βάθρο (3 Εικ. 1) από την ράβδο (4 Εικ. 1) του καροτσιού.

Απορροφητήρας σκόνης

Για συσκευές που διαθέτουν τα κατάλληλα εξαρτήματα.

- Απασφαλίστε τους μοχλούς (5 Εικ. 2) και αφαιρέστε το καπάκι (6 Εικ. 3) μαζί με το μοτέρ.
- Αφαιρέστε το φίλτρο (8 Εικ. 4) από πολυεστέρα.

- Ελέγξτε, εάν πρέπει, ότι μέσα στη συσκευή είναι τοποθετημένη το χάρτινο σάκο (7 Εικ. 4).
- Εάν ο χάρτινος σάκος (7 Εικ. 4) δεν υπάρχει, εγκαταστήστε το, εάν είναι απαραίτητο, ενεργώντας ως εξής: Τοποθετήστε το χάρτινο σάκο (7 Εικ. 5) στο στόμιο (9 Εικ. 5) μέχρι που περνάει από την κυκλική ταινία (10 Εικ. 5).
- Επανατοποθετήστε το φίλτρο (8 Εικ. 4) από πολυεστέρα.
- Επανατοποθετήστε το καπάκι και ασφαλίστε το με τη βοήθεια των μοχλών (5 Εικ. 2).
- Τοποθετήστε, μέχρι να φτάσει κάτω, το ρακόρ (11 Εικ. 6) του σωλήνα αναρρόφησης στο στόμιο (12 Εικ. 6) που υπάρχει στον κάδο.
- Για να απελευθερώσετε το μανίκι (11 Εικ. 6) πατήστε και κρατήστε πατημένο το πλήκτρο (13 Εικ. 6), στη συνέχεια, τραβήξτε το εξωτερικό περίβλημα (11 Εικ. 6).
- Συνδυάστε την εργονομική χειρολαβή (15 Εικ. 7) ή το εύκαμπτο σωλήνα (16 Εικ. 7) ανάλογα με το μοντέλο, με την επέκταση σωλήνας (14 Εικ. 7).
- Ενώστε τα δύο άκαμπτα επεκτάσεις (17-18 Εικ. 8) με συμπίπτουν οι δύο παραπομπές (19-20 Εικ. 8), εάν υπάρχουν.
- Μοντάρτε στην άκαμπτη επέκταση σωλήνας (21 Εικ. 9) το επιθυμητό αξεσουάρ (το στόμιο αναρρόφησης, η βούρτσα σκόνης, αξεσουάρ για σχισμές, στόμιο δαπέδων, κλπ.).



ΠΑΡΑΤΗΡΗΣΗ:

Για τα μοντέλα εξοπλισμένα με εργονομική χειρολαβή είναι δυνατόν να ρυθμίσετε την δύναμη αναρρόφησης ενεργώντας τον επιλογέα (22 Εικ. 10).

Με το άνοιγμα του παραθύρου (23 Εικ. 10) γίνεται μια χαμηλότερη δύναμη αναρρόφησης.

Σύνδεση της ηλεκτρικής βούρτσα

Για συσκευές εξοπλισμένες με τη πρίζα:

- Σηκώστε το κάλυμμα (24 Εικ. 11).
- Συνδέστε το φις της ηλεκτρικής βούρτσας στην πρίζα (25 Εικ. 11) που υπάρχει στο πάνω μέρος της συσκευής (200 W μέγιστη επιτρεπόμενη ισχύς).

Αναρρόφηση υγρών

Για συσκευές που διαθέτουν τα κατάλληλα εξαρτήματα.

- Απασφαλίστε τους μοχλούς (5 Εικ. 2) και αφαιρέστε το καπάκι (6 Εικ. 3) μαζί με το μοτέρ.
- Αφαιρέστε το φίλτρο (8 Εικ. 4) από πολυεστέρα, εάν υπάρχει.
- Αφαιρέστε τη χάρτινη σακούλα (7 Εικ. 4), εάν υπάρχει.
- Επανατοποθετήστε το καπάκι και ασφαλίστε το με τη βοήθεια των μοχλών (5 Εικ. 2).
- Τοποθετήστε, μέχρι να φτάσει κάτω, το ρακόρ (11 Εικ. 6) του σωλήνα αναρρόφησης στο στόμιο (12 Εικ. 6) που υπάρχει στον κάδο.
- Για να απελευθερώσετε το μανίκι (11 Εικ. 6) πατήστε και κρατήστε πατημένο το πλήκτρο (13 Εικ. 6), στη συνέχεια, τραβήξτε το εξωτερικό περίβλημα (11 Εικ. 6).
- Συνδυάστε την εργονομική χειρολαβή (15 Εικ. 7) ή το εύκαμπτο σωλήνα (16 Εικ. 7) ανάλογα με το μοντέλο, με την επέκταση σωλήνας (14 Εικ. 7).
- Συνδυάστε τις δύο άκαμπτες επεκτάσεις σωλήνας (17-18 Εικ. 8) ευθυγραμμίζοντας τα δύο σημεία αναφοράς (19-20 Εικ. 8).
- Μοντάρετε στην άκαμπτη επέκταση σωλήνας (21 Εικ. 9) το επιθυμητό αξεσουάρ (το στόμιο αναρρόφησης, στόμιο δαπέδων, κλπ.).



ΠΑΡΑΤΗΡΗΣΗ:

Για τα μοντέλα εξοπλισμένα με εργονομική χειρολαβή είναι δυνατόν να ρυθμίσετε την δύναμη αναρρόφησης ενεργώντας το παξιμάδι (22 Εικ.10). Με το άνοιγμα του παραθύρου (23 Εικ. 10) γίνεται μια χαμηλότερη δύναμη αναρρόφησης.

ΧΡΗΣΗ ΤΗΣ ΣΥΣΚΕΥΗΣ

- Η συσκευή είναι εξοπλισμένη με τροχούς και έτσι μπορεί να μετακινηθεί με την βοήθεια των κατάλληλων χειρολαβών, ή μπορεί να σπρωχθεί με την βοήθεια της χειρολαβής (26 Εικ. 12).

- Για να την σηκώσετε, τοποθετήστε τα δάχτυλά σας στην ειδική λαβή (28 Εικ.13) που βρίσκεται στο επάνω μέρος στο καπάκι στις συσκευές που διαθέτουν μονό κινητήρα. Διαφορετικά, σηκώστε την ανά δύο άτομα από τα ειδικά χερούλια (27 Εικ. 12).

Εκκίνηση της συσκευής

- Βάλτε το βύσμα (29 Εικ.14) στην πρίζα του ρεύματος.

Μονός κινητήρας

- Πιέστε το διακόπτη (30 Εικ.15) στη θέση "I" για να ξεκινήσει η λήψη του κινητήρα, λυχνίες ανάβουν Εάν υπάρχει στο διακόπτη.

Διπλός κινητήρας

- Ανάλογα με την ισχύ που επιθυμείτε, μπορείτε να εκκινήσετε έναν μόνο κινητήρα γυρίζοντας το διακόπτη (30 Εικ.15) στη θέση "I" ή πατώντας και τους δύο διακόπτες (30 και 31 Εικ.15) εάν επιθυμείτε μεγαλύτερη ισχύ αναρρόφησης. Λυχνίες ανάβουν Εάν υπάρχει στο διακόπτη.



ΠΑΡΑΤΗΡΗΣΗ:

Όταν το ρεζερβουάρ για την ανάκτηση είναι γεμάτος, αυξάνει η ένταση του θορύβου και η συσκευή δεν απορροφάται, τότε πρέπει να σταματήσετε την συσκευή και να αδειάσετε το ρεζερβουάρ, όπως περιγράφεται στις σχετικές παραγράφους.

Σβήσιμο της συσκευής

- Πιέστε τους διακόπτες (30, 31 εικ. 15) στο "0" για να απενεργοποιήσετε την συσκευή, τα φώτα, αν υπάρχουν πάνω στις διακόπτες, κλείνονται.
- Βγάλτε το φις (29 Εικ. 14) από την πρίζα του ηλεκτρικού ρεύματος.
- Τυλίξτε το καλώδιο (33 Εικ. 16) και τοποθετήστε το στην ειδική βάση (32 Εικ. 16).

ΚΑΘΑΡΙΣΜΟΣ ΚΑΙ ΣΥΝΤΗΡΗΣΗ



ΚΙΝΔΥΝΟΣ:

Πριν προχωρήσετε σε οποιαδήποτε εργασία συντήρησης, βγάλτε το φως από την πρίζα του ηλεκτρικού ρεύματος.

Αφαίρεση και αντικατάσταση της χάρτινης σακούλας συλλογής σκόνης (εάν υπάρχει)

- Απασφαλίστε τους μοχλούς (5 Εικ.2) και αφαιρέστε το καπάκι (6 Εικ.3) μαζί με το μοτέρ.
- Αφαιρέστε το φίλτρο (8 Εικ.4) από πολυεστέρα.
- βγάλτε το χάρτινο σάκο για τη συλλογή σκόνης (7 Εικ. 4), και αντικαταστήστε το όπως περιγράφεται παραπάνω.
- Συναρμολογήστε όλα τα εξαρτήματα ακολουθώντας την ακριβώς αντίθετη διαδικασία που ακολουθήσατε για την αποσυναρμολόγηση.

Άδειασμα της δεξαμενής συλλογής

- Αφήστε την μανέτα (5 Εικ. 2) και βγάλτε το πάνω μέρος (6 Εικ. 3) μαζί με την μηχανή.
- Τοποθετήστε το σε έναν αγωγό διαρροής και αδειάζετε το υγρό από το ρεζερβουάρ για την ανάκτηση (38 Εικ. 18).
- Καθαρίστε το εσωτερικό του ρεζερβουάρ με τρεχούμενο νερό και έπειτα ξαναμοντάρετε όλα κάνοντας το αντίθετο σχετικά με την αποσυναρμολόγηση.

Για τις συσκευές εξοπλισμένες με σωλήνα βγάλσιμου

- Αφήστε το σωλήνα βγάλσιμου (36 Εικ. 18.) από το βάθρο του.
- Ξεβιδώστε το κουμπί (35 Εικ. 18), βγάλτε το καπάκι (34 Εικ. 18) από το σωλήνα βγάλσιμου (37 Εικ. 18) και αδειάστε το νερό από το ρεζερβουάρ για την ανάκτηση (37 Εικ. 18).

Για τις συσκευές εξοπλισμένες με ανατρεπόμενο ρεζερβουάρ

- Αφήστε την μανέτα (5 Εικ. 2) βγάλτε το πάνω μέρος (6 Εικ. 3) μαζί με την μηχανή.
- Χαλαρώστε την διάταξη για μπλοκάρισμα του ρεζερβουάρ, ενεργώντας την μενετά (40 Εικ. 19), αν υπάρχει.
- Σηκώστε το ρεζερβουάρ (39 Εικ. 17)

με την βοήθεια της κατάλληλης μανέτας (41 Εικ. 20) μέχρι την πλήρη κένωση.

- Ξαναμοντάρετε όλα κάνοντας το αντίθετο σχετικά με την αποσυναρμολόγηση.

Καθημερινός καθαρισμός

Έλεγχος και καθαρισμός του φίλτρου από πολυεστέρα (εάν υπάρχει)

- Απασφαλίστε τους μοχλούς (5 Εικ. 2) και αφαιρέστε το καπάκι (6 Εικ. 3) μαζί με το μοτέρ.
- Αφαιρέστε το φίλτρο (8 Εικ. 4) από πολυεστέρα.
- Καθαρίστε το φίλτρο (Εικ. 21) από έξω προς τα μέσα με εκτόξευση νερού. Μπορείτε ακόμα να καθαρίσετε το φίλτρο (Εικ. 21) με χλιαρό νερό και να το επανατοποθετήσετε αφού στεγνώσει πλήρως. Εάν είναι πολύ βρόμικο, αντικαταστήστε το.
- Συναρμολογήστε όλα τα εξαρτήματα ακολουθώντας την ακριβώς αντίθετη διαδικασία που ακολουθήσατε για την αποσυναρμολόγηση.

Καθαρισμός της συσκευής

- Καθαρίστε το σώμα της συσκευής με ένα πανί βρεγμένο με νερό ή ουδέτερο απορρυπαντικό.
- βγάλτε το πάνω μέρος, όπως περιγράφεται παραπάνω και καθαρίστε το εσωτερικό του ρεζερβουάρ με τρεχούμενο νερό και μετά αδειάζετε το, όπως αναφέρεται ανωτέρω.

Αντικαταστήστε όλα κάνοντας το αντίθετο σχετικά με την αποσυναρμολόγηση.



ΚΙΝΔΥΝΟΣ:

Μην πλένετε τη συσκευή με εκτόξευση νερού.

Περιοδικός έλεγχος

Έλεγχος της λειτουργίας του φλοτέρ

- βγάλτε το πάνω μέρος, όπως περιγράφεται παραπάνω
- Ελέγξτε ότι το φλοτέρ (43 Εικ. 22) είναι σε καλή κατάσταση και κουνιέται ελεύθερα στο χώρο του.

ΠΡΟΒΛΗΜΑ	ΑΙΤΙΑ	ΛΥΣΗ
<p>Η συσκευή αναρρόφησης δεν λειτουργεί.</p>	<p>Ο διακόπτης δεν έχει πατηθεί.</p> <p>Το βύσμα δεν έχει μπει στην πρίζα.</p> <p>Δεν υπάρχει ηλεκτρικό ρεύμα.</p>	<p>Πατήστε το διακόπτη.</p> <p>Βάλτε το φως στην πρίζα του ηλεκτρικού ρεύματος.</p> <p>Ελέγξτε τη γραμμή τροφοδοσίας.</p>
<p>Η αναρρόφηση δεν είναι αρκετή.</p>	<p>Η χάρτινη σακούλα έχει γεμίσει.</p> <p>Έχουν βουλώσει τα στοιχεία φίλτρου.</p> <p>Έχουν βουλώσει τα εξαρτήματα ή οι σωλήνες.</p> <p>Η σπάτουλα του εξαρτήματος αναρρόφησης έχει φθαρεί ή καταστραφεί.</p>	<p>Αντικαταστήστε τη σακούλα συλλογής σκόνης.</p> <p>Καθαρίστε τα στοιχεία φίλτρου.</p> <p>Ελέγξτε και καθαρίστε τον εύκαμπτο σωλήνα και το εξάρτημα αναρρόφησης.</p> <p>Ελέγξτε και αντικαταστήστε τη σπάτουλα</p>

NAČIN UPOTREBE

Ovaj uređaj bio je proizvođen kako bi usisivao tečne ili solidne supstance, u skladu sa tabelom tehničkih podataka iz uputnog dela knjige. Bio je proizvođen samo za tu svrshu.



OPASNOST:

Proizvođač se ne može smatrati odgovornim za eventualna oštećenja prouzrokovana neprikladnom ili nepravilnom upotrebom.

Svaki drugačiji oblik upotrebe oslobađa proizvođača od odgovornosti za štete nanesene ljudima i/ili stvarima te dovodi do gubitka svih prava iz jamstva.

NEPRAVILNA UPOTREBA

Ne upotrebljavajte uređaj za:

- Usisavanje zapaljivih, eksplozivnih, korozivnih ili toksičnih tvari.
- Usisavanje toplih tvari.
- Ne upotrebljavajte uređaj na kojem su postavljeni dodaci za usisavanje tekućina kako biste usisavali prašine i obrnuto.

Ne upotrebljavajte uređaj u prostorima u kojima postoji opasnost od eksplozije.

PRIPREMA UREĐAJA

Montaža kolica

(za modele opremljene košaricu)

- Stavite kolica na zemlji (1 Sl. 1).
- Stavite kućište (2 Sl. 1) na kolicima, fiksirajte podlogu u plastiku (3 Sl. 1) sa šipke (4 Sl.1) kolica.

Usisivač za prašinu

Za uređaje opremljene odgovarajućim nastavcima.

- Otkvačite ručice (5 Sl. 2) i odstranite poklopac (6 Sl. 3) zajedno s motornom jedinicom.
- Odstranite poliesterski filter (8 Sl. 4).
- Proverite, ako je slučaj, dali se u unutrašnjem delu uređaja nalazi đak od hartije (7 Sl. 4).
- U slučaju ako se đak od hartije (7 Sl.

4) ne nalazi gde treba, montirajte đak u skladu sa sledećim redosledom:

Montirajte đak od hartije (7 Sl. 5) u utičnici (9 Sl. 5) sve do kada ne pređe preko kragne (10 Sl. 5).

- Ponovno namjestite poliesterski filter (8 Sl. 4).
- Ponovno namjestite poklopac i pričvrstite ga pomoću ručica (5 Sl. 2).
- Umetnite, sve do kraja, naglavak (11 Sl. 6) usisne cijevi u otvor (12 Sl. 6) koji se nalazi na spremniku.
- Da biste oslobodili rukava (11 Sl. 6) pritisnite i držite tipku (13 Sl. 6), a zatim izvucite rukav (11 Sl. 6).
- Kombinirajte ergonomski držač (15 Sl. 7) ili fleksibilnu cjev (16 Sl. 7) zavisno od modela, sa predužetkom (14 Sl. 7).
- Pridružite se dvije krute proširenja (17-18 Sl. 8) po podudarati dvije reference (19-20 Sl. 8), ako je bilo.
- Montirajte na tvrdom predužetku (21 Sl. 9) željeni pribor (deo za usisavanje, četku za prašinu, pribor za tesne prostore, deo za podove itd).



NAPOMENA:

Za modele koje imaju u sastavu ergonomski držač, moguće je podešavanje snage usisivanja kroz akcionisanje selektora (22 Sl. 10).

Kroz otvaranje prozora (23 Sl. 10) dobija se manja snaga usisivanja.

Konektiranje električne četke

Za uređaje opremljene sa utičnicom:

- Podignite poklopac (24 Sl 11).
- Priključite utikač električne četke (25 Sl. 11) koja se nalazi u gornjem delu usisivača (maksimalna dopunjena snaga 200W).

Usisivač za tekućine

Za uređaje opremljene odgovarajućim nastavcima.

- Otkvačite ručice (5 Sl. 2) i odstranite poklopac (6 Sl. 3) zajedno s motornom jedinicom.
- Odstranite poliesterski filtar (8 Sl. 4) ako ga ima.
- Odstranite papirnatu vrećicu (7 Sl. 4) ako je ima.
- Ponovno namjestite poklopac i pričvrstite ga pomoću ručica (5 Sl. 2).
- Umetnite, sve do kraja, naglavak (11 Sl. 6) usisne cijevi u otvor (12 Sl. 6) koji se nalazi na spremniku.
- Da biste oslobodili rukava (11 Sl. 6) pritisnite i držite tipku (13 Sl. 6), a zatim izvucite rukav (11 Sl. 6).
- Kombinirajte ergonomski držač (15 Sl. 7) ili fleksibilnu cijev (16 Sl. 7) zavisno od modela, sa predužetkom (14 Sl. 7).
- Ujedinite obadva tvrda predužetka (17-18 Sl. 8) kroz naređanje obadve referentne tačke (19-20 Sl. 8).
- Montirajte na trdom predužetku (21 Sl. 9) željeni pribor (deo za usisivanje, četku za prašinu, pribor za tesne prostore, deo za podove itd).



NAPOMENE:

Za modele koje imaju u sastavu ergonomski držač, moguće je podešavanje snage usisivanja kroz akcionisanje selektora (22 Sl. 10). Kroz otvaranje prozora (23 Sl. 10) dobija se manja snaga usisivanja.

UPOTREBA UREĐAJA

- Uređaj opremljen je sa točkovima i tako može biti premešten uz pomoć odgovarajućih držača, ili može biti guran uz pomoć držača (26 Sl. 12).
- Da biste podigli uređaj uvucite prste ruke u odgovarajuću ručku (28 Sl. 13) koja se kod modela s jednim motorom nalazi na gornjem dijelu poklopca ili pak u dvojice preko bočnih ručki (27 Sl. 12).

Uključivanje uređaja

- Ukopčajte utikač (29 Sl. 14) u električnu utičnicu.

Jedan motor

- Pritisnite prekidač (30 Sl.15) da "ja" za pokretanje motora unos, lampe su svijetli, ako su prisutni na prekidaču.

Dva motora

- Ovisno o potrebnoj snazi usisavanja, može se pokrenuti samo jedan motor pritiskom prekidača (30 Sl. 15) na "I" ili se mogu pritisnuti oba prekidača (30 i 31 Sl. 15) ako je potrebna veća usisna snaga. Lampe su svijetli, ako su prisutni na prekidaču.



NAPOMENE:

Kada rezervoar za oporavak postane pun, podiže se intenzitet zvuka i uređaj neće više usisivati. Onda treba biti zaustavljen uređaj i rezervor ispražnjen, kao što je opisano u odgovarajućim stavovima.

Isključivanje uređaja

- Pritisnite prekidače (30,31 Sl. 15) u poziciji „0“, kako bi zaustavili uređaj; svetuljke ugasiće se, u slučaju ako postoje.
- Iskopčajte utikač (29 Sl. 14) iz električne utičnice.
- Namotajte kabel (33 Sl. 16) i zakačite ga u za njega predviđeno sjedište (32 Sl. 16).

ČIŠĆENJE I ODRŽAVANJE



OPASNOST:

Prije bilo kakvog zahvata u svrhu održavanja, izvucite utikač iz električne utičnice.

Uklanjanje i zamjena papirnate vrećice za sakupljanje prašine (ako je ima)

- Otkvačite ručice (5 Sl. 2) i odstranite poklopac (6 Sl. 3) zajedno s motornom jedinicom.
- Odstranite poliesterski filter (8 Sl. 4).
- Izvadite đak od hartije za sakupljanje prašine (7 Sl. 4) i zamenite ga u skladu sa gore pomenutim uputstvima.
- Ponovno sve spojite obrnutim slijedom u odnosu na postupak rastavljanja.

Pražnjenje spremnika za prljavu vodu

- Oslobodite držač (5 Sl. 2) i uklonite gornji deo (6 Sl. 3) zajedno sa motorom.
- Stavite ga odozgor otvora za odvod i ispraznite tečnost iz rezervoara za oporavak (38 Sl. 18).
- Čistite unutrašnjost rezervoara sa vodom i onda montirajte sve ponovo u skladu sa odgovarajućim procedurama.

Za uređaje opremljene sa crevom za odvod

- Oslobodite cev za odvod (36 Sl. 18) i njegovu podlogu.
- Odrvnite dugme (35 Sl. 18) uklonite poklopac (34 Sl. 18) creva za odvod (37 Sl. 18) i ispraznite tečnost iz rezervoara za oporavak (37 Sl. 18).

Za uređaje opremljene rezervorom za naganjanje

- Oslobodite držač (5 Sl. 2) i uklonite gornji deo (6 Sl. 3) zajedno sa motorom.
- Otvorite deo za blokiranje rezervoara, uz pomoć držača (40 Sl. 19) ako postoji.
- Podignite rezervor (39 Sl. 17) uz pomoć odgovarajućeg držača (41 Sl. 20) sve do konačnog izpražnjenja.
- Montirajte sve ponovo u skladu sa odgovarajućim procedurama.

Dnevno čišćenje

Provjera i čišćenje poliesterskog filtra (ako ga ima)

- Otkvačite ručice (5 Sl. 2) i odstranite poklopac (6 Sl. 3) zajedno s motornom jedinicom.
- Odstranite poliesterski filter (8 Sl. 4).
- Očistite filter (Sl. 21) mlazom zraka iznutra prema van. Filter se može prati (Sl. 21) u mlakoj vodi i potom ponovno postaviti tek nakon što se potpuno osušio. Ako je previše prljav, treba ga zamijeniti
- Ponovno sve spojite obrnutim slijedom u odnosu na postupak rastavljanja.

Čišćenje uređaja

- Tijelo uređaja čistite krpom navlaženom vodom ili neutralnim deterdžentom.
- Uklonite gornji deo, u skladu sa uputstvima i čistite unutrašnjost rezervoara sa vodom i nakon toga ispraznitega u skladu sa uputstvima.
Montirajte sve ponovo u skladu sa odgovarajućim procedurama.



OPASNOST:

Ne perite uređaj mlazovima vode.

Periodične provjere

Proverite funkcionalnost plovila

- Uklonite gornji deo u skladu sa uputstvima.
- Proverite ako je plovilo (43 Sl. 22) u dobrom stanju i dali se slobodno mrda u svojim prostoru.

PROBLEM	UZROK	RJEŠENJE
Usisivač ne radi.	Prekidač nije pritisnut. Utikač nije ukopčan. Nema struje.	Pritisnite prekidač. Ukopčajte utikač u električnu utičnicu. Provjerite liniju napajanja.
Usisavanje nije zadovoljavajuće.	Papirnata vrećica je puna. Filtracijski elementi su začepljeni. Dodatni nastavci ili cijevi su začepljeni. Brisač na nastavku za usisavanje je istrošen ili oštećen.	Zamijenite vrećicu za sakupljanje prašine. Očistite filtracijske elemente. Pregledajte i očistite savitljivu cijev i otvor nastavka za usisavanje. Pregledajte i zamijenite brisač.

TIP UPOTREBE

Ovaj uređaj bio je proizvođen kako bi usisivao tečne ili solidne supstance, u skladu sa tabelom tehničkih podataka iz uputnog dela knjige. Bio je proizvođen samo za tu svrhu.



OPASNOST:

Proizvođač se neće smatrati odgovornim za štetu koja je posledica nepravilne ili neprikladne upotrebe.

Svaka druga vrsta upotrebe oslobađa proizvođača odgovornosti za štetu nanесenu osobama i/ili stvarima i gubi se pravo na sve garantne uslove.

NEPRAVILNA UPOTREBA

Ne koristite aparat da biste:

- Usisavali zapaljive, eksplozivne, korozivne i otrovne tečnosti.
- Usisavali vruće supstance.
- Ne koristite aparat u verziji za usisavanje tečnosti da biste usisavali prašinu i obrnuto.

Ne koristite aparat u prostorima u kojima postoji rizik od eksplozije.

PRIPREMA APARATA

Montaža kolica

(za modele opremljene korpu)

- Stavite kolica na zemlji (1 Sl. 1).
- Stavite kućište (2 Sl. 1) na kolicima, fiksirajte podlogu u plastiku (3 Sl. 1) sa šipke (4 Sl. 1) kolica.

Usisivač za prašinu

Za aparate s odgovarajućom opremom.

- Otkočite polugice (5 Sl. 2) i skinite poklopac (6 Sl. 3) zajedno sa grupom motora.
- Izvadite poliesterski filter (8 Sl. 4).
- Proverite, ako je slučaj, dali se u unutrašnjim delu uređaja nalazi džak od hartije (7 Sl. 4).
- U slučaju ako se džak od hartije (7 Sl. 4)

ne nalazi gde treba, montirajte džak u skladu sa sledećim redosledom:

Montirajte džak od hartije (7 Sl. 5) u utičnici (9 Sl. 5) sve do kada ne pređe preko kragne (10 Sl. 5).

- Ponovo postavite poliesterski filter (8 Sl. 4).
- Ponovo postavite poklopac i blokirajte ga uz pomoć polugica (5 Sl. 2).
- Umetnite naglavak sve do kraja (11 Sl. 6) cevi za usis u otvor (12 Sl. 6) koji se nalazi na telu.
- Da biste oslobodili rukav (11 Sl. 6) pritisnite i držite taster (13 Sl. 6), zatim povucite spoljni rukav (11 Sl. 6).
- Kombinirajte ergonomske držač (15 Sl. 7) ili fleksibilnu cev (16 Sl. 7) zavisno od modela, sa predužetkom (14 Sl. 7).
- Pridružite dva kruta ekstenzije (17-18 Sl. 8) po podudarati dve reference (19-20 Sl. 8), ako postoji.
- Montirajte na tvrdom predužetku (21 Sl. 9) željeni pribor (deo za usisavanje, četku za prašinu, pribor za tesne prostore, deo za podove itd).



NAPOMENA:

Za modele koje imaju u sastavu ergonomske držač, moguće je podešavanje snage usisivanja kroz akcionisanje selektora (22 Sl. 10).

Kroz otvaranje prozora (23 Sl. 10).

Konektiranje električne četke.

Za uređaje opremljene sa utičnicom:

- Podignite poklopac (24 Sl. 11).
- Priključite utikač električne četke (25 Sl. 11) koja se nalazi u gornjem delu usisivača (maksimalna dopunjena snaga 200 vati).

Aparat za mokro usisavanje

Za aparate s odgovarajućom opremom.

- Otkaçite polugice (5 Sl. 2) i skinite poklopac (6 Sl. 3) zajedno sa grupom motora.
- Izvadite poliesterski filter (8 Sl. 4), ukoliko postoji.
- Skinite papirnu kesu (7 Sl. 4) ukoliko postoji.
- Ponovo postavite poklopac i blokirajte ga uz pomoć polugica (5 Sl. 2).
- Umetnite naglavak sve do kraja (11 Sl. 6) cevi za usis u otvor (12 Sl. 6) koji se nalazi na telu.
- Da biste oslobodili rukav (11 Sl. 6) pritisnite i držite taster (13 Sl. 6), zatim povucite spoljni rukav (11 Sl. 6).
- Kombinirajte ergonomski držač (15 Sl. 7) ili fleksibilnu cev (16 Sl. 7) zavisno od modela, sa predužetkom (14 Sl. 7).
- Ujedinite obadva tvrda predužetka (17-18 Sl. 8) kroz naređanje obadve referentne tačke (19-20 Sl. 8).
- Montirajte na tvrdom predužetku (21 Sl. 9) željeni pribor (deo za usisavanje, četku za prašinu, pribor za tesne prostore, deo za podove itd).



NAPOMENA:

Za modele koje imaju u sastavu ergonomski držač, moguće je podešavanje snage usisivanja kroz akcionisanje selektora (22 Sl. 10).

Kroz otvaranje prozora (23 Sl. 10).

UPOTREBA APARATA

- Uređaj opremljen je sa točkovima i tako može biti premešten uz pomoć odgovarajućih držača, ili može biti guran uz pomoć držača (26 Sl. 12).
- Kada aparat treba da podignete stavite prste ruke u prikladnu ručku (28 Sl. 13) koja se nalazi na gornjem delu poklopca kod verzija s jednim motorom, ili uz pomoć još jedne osobe putem drški (27 Sl. 12).

Pokretanje aparata

- Ukopčajte utikač (29 Sl. 14) u utičnicu za struju.

Sa jednim motorom

- Pritisnite prekidač (30 Sl. 15) da "I" za početak unos motora, lampe su osvetljeni, ako su prisutni na prekidaču.

Sa dvostrukim motorom

- U zavisnosti od tražene snage moguće je pokrenuti samo jedan motor pritiskom na prekidač (30 Sl. 15) na "I" ili možete pritisnuti oba prekidača (30 i 31 Sl. 15) ako želite da dobijete veću usisnu snagu. Lampe su osvetljeni, ako su prisutni na prekidaču.



NAPOMENA:

Kada rezervoar za oporavak postane pun, podiže se intenzitet zvuka i uređaj neće više usisivati. Onda treba biti zaustavljen uređaj i rezervor ispražnjen, kao što je opisano u odgovarajućim stavovima.

Isključivanje aparata

- Pritisnite prekidače (30, 31 Sl. 15) u poziciji, 0, kako bi zaustavili uređaj: svetiljke ugasiće se, u slučaju ako postoje.
- Iskopčajte utikač (29 Sl. 14) iz utičnicu za struju.
- Omotajte kabl (33 Sl. 16) i zakačite ga na odgovarajuće mesto (32 Sl. 16).

ČIŠĆENJE I ODRŽAVANJE



OPASNOST:

Pre nego što obavite bilo kakvu operaciju održavanja iskopčajte utikač iz utičnice za struju.

Vađenje i zamena papirne kese za sakupljanje prašine (ukoliko postoji)

- Otkočite polugice (5 Sl. 2) i skinite poklopac (6 Sl. 3) zajedno sa motorom.
- Izvadite poliesterski filter (8 Sl. 4).
- Izvadite džak od hartije za sakupljanje prašine (7 Sl. 4) i zamenite ga u skladu sa gore pomenutim uputstvima.
- Ponovo montirajte sve delove obrnutim redom u odnosu na demontažu.

Pražnjenje rezervoara za prikupljanje prljave vode

- Oslobodite držač (5 Sl. 2) i uklonite gornji deo (6 Sl. 3) zajedno sa motorom.
- Stavite ga odozgor otvora za odvod i ispraznite tečnost iz rezervora za oporavak (38 Sl. 18).
- Čistite unutrašnjost rezervora sa vodom i onda montirajte sve ponovo u skladu sa odgovarajućim procedurama.

Za uređaje opremljene sa crevom za odvod.

- Oslobodite cev za odvod (36 Sl. 18) i njegovu podlogu.
- Odrvnite dugme (35 Sl. 18) uklonite poklopac (34 Sl. 18) creva za odvod (37 Sl. 18) i ispraznite tečnost iz rezervora za oporavak (37 Sl. 18).

Za uređaje opremljene rezervoarom za naganjanje:

- Oslobodite držač (5 Sl. 2) i uklonite gornji deo (6 Sl. 3) zajedno sa motorom.
- Otvorite deo za blokiranje rezervora, uz pomoć držača (40 Sl. 19) ako postoji.
- Podignite rezervor (39 Sl. 17) uz pomoć odgovarajućeg držača (41 Sl. 20) sve do konačnog izpražnjenja.
- Montirajte sve ponovo u skladu sa odgovarajućim procedurama.

Svakodnevno čišćenje

Kontrola i čišćenje poliesterskog filtera (ukoliko postoji)

- Otkočite polugice (5 Sl. 32) i skinite poklopac (6 Sl. 3) zajedno sa motorom.
- Skinite poliesterski filter (8 Sl. 4).
- Očistite filter (Sl. 21) iznutra prema spolja mlazom vazduha; moguće je oprati filter (Sl. 21) u mlakoj vodi i ponovo montirati tek nakon što se potpuno osušio; ako je previše prljav, zamenite ga
- Ponovo montirajte sve delove obrnutim redom u odnosu na demontažu.

Čišćenje aparata

- Očistite telo aparata krpom koju ste ovlažili u vodi ili neutralnom deterdžentu.
- Uklonite gornji deo , u skladu sa uputstvima i čistite unutrašnjost rezervora sa vodom i nakon toga ispraznite ga u skladu sa uputstvima .
- Montirajte sve ponovo u skladu sa odgovarajućim procedurama.



OPASNOST:

Ne perite aparat pod mlazom vode.

Periodične kontrole

Proverite funkcionalnost plovila

- Uklonite gornji deo u skladu sa uputstvima.
- Proverite ako je (43 Sl. 22) plovilo u dobrom stanju i dalu se slobodno mrda u svojem prostoru.

PROBLEM	UZROK	REŠENJE
Usisivač ne funkcioniše.	Nije pritisnut prekidač. Utikač nije ukopčan. Nema struje.	Pritisnite prekidač. Ukopčajte utikač u utičnicu za struju. Kontrolišite liniju za napajanje.
Usisavanje zadovoljavajuće. nije	Papirna kesa je puna. Elementi za filtraciju su začepjeni. Oprema ili cevi su zaštopane. Čistač dela za usisavanje dotrajavao ili upropašten.	Zamenite kesu za sakupljanje prašine. Očistite filtracijske elemente. Kontrolišite i očistite fleksibilnu cev i otvor za usis. Kontrolišite i zamenite čistač.

НАЧИН НА УПОТРЕБА

Този прибор е проектиран за засмукване на твърди частици или течности или за двата вида, в зависимост от техническите данни, посочени в уводната част на тази инструкция. Не е позволена никаква друга употреба.



А ОПАСНОСТ:

Производителят не носи никаква отговорност и не дължи обезщетения при неподходяща или неправилна употреба. Всяко друго използване освобождава производителя от отговорност за телесни повреди и/или материални щети и ще доведе до прекратяване на гаранцията.

НЕПРАВИЛНО ИЗПОЛЗВАНЕ

Уреда не се използва в следните случаи:

- Засмукване на възпламеними вещества, взривоопасни, корозивни, токсични.
- Засмукване на горещи течности.
- Не използвайте прахосмукачката за течности при засмукване на прах и обратно.

Не използвайте уреда във взривоопасни среди.

ПОДГОТВЯНЕ ЗА РАБОТА

Монтаж на количката

(за моделите предвидени с количка)

- Поставете количката на земята (1 Рис. 1).
- Монтирайте резервоара (2 Рис. 1) на количката, фиксирайки пластмасовата поставка (3 Рис. 1) на тръбата (4 Рис. 1) на количката.

Прахосмукачка

За уреди с адекватни принадлежности:

- Повдигнете лоста (5 Рис. 2) и отстранете капака (6 Рис. 3) заедно с двигателя.
- Отстранете филтъра (8 Рис. 4) от полиестер.

- Проверете, ако във вътрешната част на уреда е монтирана хартиена торбичка (7 Рис. 4).
- Ако хартиената торбичка не е сложена (7 Рис. 4) монтирайте я, ако е нужно, по следният начин:
Сложете хартиената торбичка (7 Рис. 5) върху дюзата (9 Рис. 5), докато мине скобата (10 Рис. 5)
- След това монтирайте филтъра от полиестер (8 Рис. 4).
- Сложете обратно капака и блокирайте го с помощта на лост (5 Рис. 2).
- Въведете до края маншона (11 Рис. 6) на смукателния маркуч в дюзата (12 Рис. 6), разположена върху резервоара.
- За премахване на маншона (11 Рис. 6) натиснете и задръжте натиснато копчето (13 Рис. 6) и след това извадете маншона навън (11 Рис. 6).
- Инсталирайте разширението (14 Рис. 7) на ергономичната дръжка (15 Рис. 7) или на гъвкавия маркуч (16 Рис. 7) в зависимост от модела.
- Съединете двете твърди съединения (17-18 Рис. 8), така че да съвпадат двата референтни знака, (19 - 20 Рис. 8), ако такива са налични.
- Монтирайте на твърдото разширение (21 Рис. 9) наличните принадлежности (смукателна дюза, четка за прах, крайник за тесни ъгли, крайник за под и др.)



ЗАБЕЛЕЖКА:

При моделите с ергономична дръжка е възможно нагласяване на всмукателна сила чрез селектора (22 Рис. 10).
Чрез отваряне на прозореца (23 Рис. 10) се намалява всмукателната сила.

Свързване на електрическата четка

За приборите които имат вграден ел. контакт:

- Повдигнете капака (24 Рис. 11).
- Поставете щепсела в контакта (25 Рис. 11), разположен на капака на прахосмукачката (максимална сила 200 W).

Прахосмукачка за течности

За приборите оборудвани с подходящи принадлежности.

- Повдигнете лоста (5 Рис. 2) и отстранете капака (6 Рис. 3) заедно със задвижващата част.
- Отстранете филтъра (8 Рис. 4) от полиестер.
- Извадете хартиената торбичка (7 Рис. 4), ако тази е монтирана.
- Сложете обратно капака и блокирайте го с помощта на лост (5 Рис. 2).
- Въведете до края маншона (11 Рис. 6) на смукателния маркуч в дюзата (12 Рис. 6) разположена на резервоара.
- За премахване на маншона (11 Рис. 6) натиснете и задръжте натиснатото копчето (13 Рис. 6) и след това извадете маншона навън (11 Рис. 6).
- Инсталирайте разширението (14 Рис. 7) на ергономичната дръжка (15 Рис. 7) или на гъвкавия маркуч (16 Рис. 7) в зависимост от модела.
- Съединете двата твърди съединения (17 - 18 Рис. 8), така че да съвпадат двата референтни знака, (19 - 20 Рис. 8), ако такива са налични.
- Монтирайте на твърдото разширение (21 Рис. 9) наличните принадлежности (смукателна дюза, четка за прах, крайник за тесни ъгли, крайник за под и др.)



ЗАБЕЛЕЖКА:

При моделите с ергономична дръжка е възможно нагласяване на всмукателна сила чрез селектора (22 Рис. 10).

Чрез отваряне на прозореца (23 Рис. 10) се намалява всмукателната сила.

ИЗПОЛЗВАНЕ НА ПРИБОРА

- Прибора е предвиден с колела, по този начин е възможно неговото придвижване с помощта на дръжките (26 Рис. 12).
- За транспортиране на прибора въведете пръстите в специално отделено пространство (28 Рис. 13), разположе-

но на горната част на капака за версията с един двигател, или ще се пренася от два лица с помощта на дръжките (27 Рис. 12).

Пускане на прибора

- Въведете щепсела (29 Рис.14) в ел. контакт.

Версия с един двигател

- Натиснете превключвателя (30 Рис. 15) в позиция "I" за пускане на всмукателния двигател, осветлението, ако е налично на дръжката, ще се включи.

Версия с двоен двигател

- В зависимост от необходимата мощност е възможно пускането само на един двигател чрез натискане на бутона (30 Рис. 15) в позиция "I" или на двата бутона (30 и 31 Рис. 15), ако е необходима по голяма мощност при засмукване
Осветлението, ако е налично на дръжката, ще се включи.



ЗАБЕЛЕЖКА:

Когато резервоара за възстановяване ще се напълни, усеща се по-високо ниво на шум и прибора не засмуква. Отключете прибора и източете съдържанието на резервоара по начина описан в съответния раздел.

ОТКЛЮЧВАНЕ НА ПРИБОРА

- Поставете превключвателите (30, 31 Рис. 15) в позиция "0" за отключване на прибора;
- Извадете щепсела (29 Рис. 14) от контакт.
- Съберете захранващия кабел (33 Рис. 16) и го закачете на предназначено за тази цел място (32 Рис.16).

ЧИСТЕНЕ И ПОДДРЪЖКА



А ПРЕДУПРЕЖДЕНИЕ:

Преди извършване на каквито и да е дейности по поддръжка, най напред извадете щепсела от контакта.

Изваждане и подмяна на хартиена-

та торбичка за прах (ако е приложено)

- Повдигнете лоста (5 Рис. 2) и отстранете капака (6 Рис. 3), заедно с мотора.
- Извадете филтъра (8 Рис. 4) от полиестер.
- Извадете хартиената торбичка за събиране на прах (7 Рис. 4) и го сменете както е указано по-долу.
- Монтирането се извършва в обратната последователност.

Демонтиране на резервоара за възстановяване

- Повдигнете лоста (5 Рис. 2) и отстранете капака (6 Рис. 3), заедно с мотора.
- Сложете прибора около един канализационен отвор за източване на течността от възстановителния резервоар. (38 Рис. 18).
- Изчистете вътрешната част на резервоара с помощта на водна струя, след което монтирането се извършва в обратната последователност на демонтаж.

За приборите предвидени с маркуч за източване

- Демонтирайте маркуча за източване (36 Рис. 18) от поставката.
- Развийте бутона (35 Рис. 18), отстранете капачката (34 Рис. 18) на маркуча из източване (37 Рис. 18) и източете течността от възстановителния резервоар (37 Рис. 18).

За приборите предвидени с подвижен резервоар

- Повдигнете лост (5 Рис. 2) и отстранете капака (6 Рис. 3) заедно с двигателя.
- Демонтирайте резервоара чрез натискане на лоста (40 Рис. 19), ако такъв е наличен.
- Изсипете съдържанието на резервоара (39 Рис. 17) с помощта на дръжката (41 Рис. 20) до пълното му изпразване.
- Монтирането се извършва в обратната последователност.

Всекидневно почистване

Проверка и почистване на филтъра от полиестер (ако е наличен)

- Повдигнете лоста (5 Рис. 2) и отстранете капака (6 Рис. 3), заедно с мотора.
- Извадете филтъра (8 Рис. 4) от полиестер.
- Почистете филтъра (Рис. 21) от вътрешната част към външната с използване на въздушна струя; филтъра може да се изпере (Рис. 21) с топла вода и да се монтира обратно само след пълното му изсъхване; ако филтъра е много мръсен, сложете един нов.
- Монтирането се извършва в обратната последователност.

Почистване на прибора

- Почистването на корпуса на прибора се извършва с мокра кърпа с вода или почистващ препарат.
- Демонтирайте капака по начина указан преди и почистете вътрешната част на резервоара за вода, след което източете водата по начина указан преди. Монтирането се извършва в обратната последователност на демонтажа.



А ПРЕДУПРЕЖДЕНИЕ:
Прибора не се почиства с водна струя!

Периодични проверки

Проверка на поплавък

- Демонтирайте капака по начина, указан по горе.
- Проверете ако поплавъка (43 Рис. 22) не е повреден и се предвижда свободно в определеното му пространство.

ПРОБЛЕМ	ПРИЧИНА	РЕШЕНИЕ
Праховсмукачката не работи.	Не е натиснат пусковия бутон. Щепсела не е включен в контакт. Няма електрически ток.	Натиснете пусковия бутон. Въведете щепсела в контакт. Проверете ел. захранваща линия.
Засмукването не е задоволително.	Хартиената торбичка се напълни. Филтриращите елементи са запушени Принадлежностите или маркучите са блокирани Щуцера на всмукателната дюза е износен или повреден.	Сменете торбичката колектор на прах. Почистете филтриращите елементи. Проверете и почистете гъвките маркучи и всмукателната дюза. Проверете и сменете щуцера.

TÜÜP KASUTAMISE

Need seadmed on mõeldud tolmuimejaga tahked ained või vedelikud või mõlemat, sõltuvalt tehnilised andmed tabelis aastal kasutusele selle kasutusjuhendi. Ainult selliste kasutusviiside jaoks töötati.



A OHT:

Tootja ei vastuta tekitatud kahju väärkasutuse või kuritarvitada.

Igasugune muu kasutamine vähendab tootja vastutuse jaoks kehavigastusi ja / või materiaalselt kahju ja garantiid kehtetuks seisukorras.

KURITARVITAMISE

Ärge kasutage seade jaoks:

- Tolmuimejaga tuleohtlike ainetega, plahvatusohtlikud, sööbivad, mürgine.
- Tolmuimejaga kuum aineid.
- Ärge kasutage vedel puhastusvahend jaoks tolmu ja vastupidi.

Mitte kasutada keskkondades koos riski plahvatus.

ETTEVALMISTAMISEKS SEADME

paigaldamine korvi

(Sest mudelid varustatud korvi)

- Asetage korvi kohapeal (1 Joon. 1)
- Pange paagi (2 Joon. 1) edasi korvi, milles plast (3 Joon. 1) edasi toru (4 Joon.1) korvi.

Tolmuimeja

Toodete puhul, mis on varustatud asjakohase tarvikud

- Tõstke hoob (5 Joon. 2) ja eemaldage kaas (6 Joon. 3) koos mootoriga.
- Eemalda filter (8 Joon. 4) kohta polüester.
- Kontrollige, et seadme sees on paigaldatud paberikott (7 Joon. 4) kui üldse.
- Kui paberikott ei esine (7 Joon. 4) paigaldada vajadusel tegutseb järgmiselt:
Kinnitage paberikott (7 Joon. 5) edasi ot-

sik (9 Joon. 5) sooritades kaelakee (10 Joon. 5).

- Fit tagasi polüester filter (8Joon. 4).
- Fit tagasi kaas ja lukustada hoob (5 Joon. 2).
- Enter'ile otsahülss (11 Joon. 6) toru imiotsikust (12 Joon. 6) paagis.
- Eemaldamiseks varrukas (11 Joon. 6) vajutage ja hoidke nuppu (13 Joon. 6) ja seejärel tõmmake varrukas (11 Joon. 6).
- Paigalda laiendus (14 Joon. 7) edasi ergonoomiline käepide (15 Joon. 7) või painduva toru (16 Joon. 7) olenevalt mudelist.
- Ühendade kaks jäika laiendused (17-18 Joon. 8) abil kontrollväärtused (19-20 Joon. 8), kui see on olemas.
- Paigaldatud jäik pikendus (21 Joon. 9) soovitud lisaseade (imiotsakule tolmu harja, piluotsak, põranda otsik, jne ..).



MÄRKUS:

Sest mudelid on varustatud ergonoomilise käepidemega on võimalik reguleerida imamisvõimsus kohusetäitja valijat (22 Joon. 10).

Avamine aken (23 Joon.10) saada vähendamist imamisvõimsus.

Ühendamine elektriline hari

Jaoks seadmed varustatud pistikupesa:

- Tõstke kaas (24 Joon. 11).
- Ühendama pistik elektri harja väljalask-eava (25 Joon. 11) kaanel tolmuimeja (maksimaalne võimsus 200 W)).

Vedelik tolmuimeja

Toodete puhul, mis on varustatud asjakohase tarvikud

- Tõstke hoob (5 Joon. 2) ja eemaldage kaas (6 Joon. 3) koos mootoriga.
- Eemalda filter (8 Joon. 4) kohta polüester.
- Eemalda paberkott (7 Joon. 4), kui esineb.
- Paigaldage kate ja kinnitage hoob (5 Joon. 2).
- Enter'ile otsahülss (11 Joon. 6) toru imiotsikust (12 Joon. 6) paagis.
- Eemaldamiseks varrukas (11 Joon. 6) vajutage ja hoidke nuppu (13 Joon. 6) ja seejärel tõmmake varrukas (11 Joon. 6).
- Paigalda laiendus (14 Joon. 7) edasi ergonomiline käepide (15 Joon. 7) või painduva toru (16 Joon. 7) olenevalt mudelist.
- Ühendade kaks jäika laiendused (17-18 Joon. 8) abil kontrollväärtused (19-20 Joon. 8), kui see on olemas.
- Paigaldatud jäik pikendus (21 Joon. 9) soovitud lisaseade (imiotsakule tolmu harja, piluotsak, põranda otsik, jne ..)



MÄRKUS:

Sest mudelid on varustatud ergonomilise käepidemega on võimalik reguleerida imamisvõimsus kohusetäitja valijat (22 Joon. 10).

Avamine aken (23 Joon. 10) saada vähendamist imamisvõimsus.

KASUTAMISE SEADMED

- Seade on varustatud rataste ja saab seejärel kaudu eriline käepidemed (26 Joon. 12).
- Tõsta masin sisenema sõrmed aastal ruumi (28 Joon. 13) ülaosas kate jaoks ühe mootoriga versioon või tõuseb kaks inimest käepidemetega (27 Joon. 12).

Algus seade

- Sisenema pistik (29 Joon. 14) sisse pistikupesa praegune.

Ühe mootor

- Vajutage lüliti (30 Joon. 15) asendisse "I" kohta algus vakuum motori, tuled tulla, kui on valgust lüliti.

Double mootori

- Sõltuvalt vajalikku jõudu võib alustada üks mootor, vajutades lüliti (30 Joon. 15) asendisse "I" või mõlemad lülid (30 ja 31 Joon. 15) kui rohkem jõudu on vaja ära-veo.
Tuled tulla, kui on valgust lüliti...



MÄRKUS:

Kui jäätmepaak on täis, esineb müra suurenemise ja teost ei seade, lülitage see välja ja tühjenda paaki kirjeldatud vastavates lõikudes.

Seadme välja lülitamisel

- Vajuta lülid (30, 31 Joon. 15) asendisse "0" välja lülitada;
- Eemaldada pistik (29 Joon. 14) alates pistikupesa.
- Mähi kaabel (33 Joon. 16) ja konks see paika (32 Joon. 16).

PUHASTAMINE JA HOOLDUS



OHT:

Enne hooldustöid eemaldage pistik.

Eemaldamine ja vahetamine paberile tolmukoti (vajaduse korral)

- Tõstke hoob (5 Joon. 2) ja eemaldage kaas (6 Joon. 3) koos mootoriga.
- Eemalda filter (8 Joon. 4) kohta polüester.
- Eemaldage tolm kogumiskott paber (7 Joon. 4) ja asendada see nagu eespool märgitud.
- Paigaldage kõik tagasi eemaldamisele vastupidises järjekorras.

Jäätmepaak eemaldamine

- Tõstke hoob (5 Joon. 2) ja eemaldage kaas (6 Joon. 3) koos mootoriga.
- Positsioon eespool leke ja nõruta vedelik kohta jäätmepaak (38 Joon. 18).
- Puhastage printeri sisemus paaki vett, siis paigaldage kõik tagasi eemaldamisele vastupidises järjekorras.

Seadmete varustatud äravoolu voolik

- Eemaldage väljalaske tuubi (36 Joon. 18) asjakohase toe.
- Keerake nupp (35 Joon. 18), eemaldage pistik (34 Joon. 18) kohta väljalaske tuubi (37 Joon. 18) ja nõruta jäätmepaak (37 Joon. 18).

Seadmete varustatud jalas tank

- Tõstke hoob (5Joon. 2) ja eemaldage kaas (6 Joon. 3) koos mootoriga.
- Keerake tank kohusetäitja hoob (40 Joon. 19),juhul kui.
- Pöörake paak (39 Joon. 17) koos käepidemega (41 Joon. 20) kuni täiesti tühja taara.
- Paigaldage kõik tagasi eemaldamisele vastupidises järjekorras.

Igapäevane puhastus

Kontrollige ja puhastage polüester filter (kui)

- Tõstke hoob (5 Joon. 2) ja eemaldage kaas (6 Joon. 3) koos mootoriga.
- Eemalda filter (8 Joon. 4) kohta polüester.
- Puhastage filter (Joon.21) seest välja koos jet õhk, on võimalik pesta filter (Joon. is 21) soojas vees ja paigaldamise see tagasi, alles pärast täiesti kuiv; kui see on liiga määrduud, vahetage see.
- Paigaldage kõik tagasi eemaldamisele vastupidises järjekorras.

Seadme puhastamine

- Puhastage seadme korpust niiske lapiga puhastusvahendit.
- Eemalda kaas, nagu eespool mainitud, ja puhta koos jooksva vee paagis ja eemaldage vesi nagu eespool märgitud. Paigaldage kõik tagasi eemaldamisele vastupidises järjekorras.



OHT:

Ärge peske seadet voolava vee all.

Regulaarne kontrolli

Ujuki kontroll

- Tõstke hoob nagu juba eespool näidatud.
- Kontrollige, et float (43 Joon. 22) on täielik ja vabalt liikuda oma ruumi.

PROBLEEM	PÕHJUS	KORRIGEERIMINE
Vaakum ei tööta.	Vajutatakse lülitit. Plug ei ole sisestatud. Elektri katkestuse.	Vajutage lülitit. Ühendage pistikupessa. Kontrollige elektriliini.
Tolmuimejaga ei ole rahuldav.	Paberkott on täis. Ummistunud filter elementid. Kinnitused või voolikud blokeeritud. Kaabits imiotsikust on kulu- nud või kahjustunud.	Vahetage tolmu- kott. Puhastage filter elemente. Kontrollige ja puhastage voolikud ja düüsid. Kontrollige ja vahetage skreeper.

KÄYTTÖALUE

Nämä laitteet on suunniteltu imuroinnin kiinteät tai nestemäiset tai molempia riippuen teknisten tietojen taulukon johdannossa tämän oppaan. Vain sellaisia käyttötapoja oli suunniteltu.



A VAARA :

Valmistajaa ei voida pitää vastuussa vahingoista, jotka aiheutuvat väärinkäytöstä tai virheellisestä käytöstä.

Kaikki muu käyttö vapauttaa valmistajan vastuusta henkilövahingon ja / tai omaisuusvahinkoja ja mitätöi takuun.

VÄÄRINKÄYTTÖ

Älä käytä laite varten:

- Aspiraatio syttyviä aineita, räjähtävät, syövyttävät, myrkylliset.
- Aspiraatio hot aineita.
- Älä käytä nestemäisiä puhdistusaineita varten pölyn ja päinvastoin.

Älä käytä räjähdysvaarallisissa ympäristöissä.

VALMISTELU LAITTEEN

Asentaminen cart

(varten mallit on varustettu cart)

- Aseta cart maahan (1 Kuva. 1).
- Aseta säiliö (2 Kuva. 1) päälle cart, kiinnitä jossa muovi (3 Kuva. 1) päälle putki (4 Kuva. 1) cart.

Pölynimuri

Varten varustettuja yksiköitä asianmukaiset lisälaitteet

- Nosta vipua (5 Kuva. 2) ja irrota kansi (6 Kuva. 3) jossa moottorin.
- Poista polyesterisuodatin (8 Kuva. 4) .
- Tarkista, että laitteen sisällä on asennettu paperipussi (7 Kuva. 4), jos läsnä.
- Jos paperipussi ei on läsnä (7 Kuva. 4) asenna se tarvittaessa toimii seuraavasti: Kiinnitä paperipussi (7 Kuva. 5) per suutin (9 Kuva. 5) viemällä tiiviste (10 Kuva. 5).

- Asenna takaisin polyesterisuodatin (8 Kuva. 4).
- Kiinnitä kansi ja lukitse se vivulla (5 Kuva. 2).
- Syötä loppuun asti imuputki holkki (11 Kuva. 6) suutin säiliö (12 Kuva. 6).
- Voit Voit poistaa holkki (11 Kuva. 6) paina ja pidä painike (13 Kuva. 6) ja vedä holkki (11 Kuva. 6).
- Asenna laajennus (14 Kuva. 7) päälle ergonominen kahva (15 Kuva. 7) tai taipuisan putken (16 Kuva. 7) mallista riippuen.
- Yhdistä kaksi jäykkää laajennukset (17-18 Kuva. 8) kaksi viitearvot (19-20 Kuva. 8), jos läsnä.
- Asennetaan jäykkä laajentamisesta (21 Kuva. 9) haluttu lisälaitte (imusuuttimen, pöly harja, takosuutin, lattiasuulake, jne. ..)



HUOMAA :

Varustetut mallit ergonominen kahva on mahdollista säätää imu voima valitsin (22 Kuva. 10).

By aukko (23 Kuva. 10) vähentää imuvoima.

Liitettäessä sähköharja

Varten laitteilla varustettu ulostulo:

- Nosta kansi (24 Kuva. 11).
- Kytke pistorasiaan sähköharja (25 Kuva. 11) kanssa pölynimuri (suurin teho 200 W).

Imuri varten neste

Varten varustettuja yksiköitä asianmukaiset lisälaitteet.

- Nosta vipua (5 Kuva. 2) ja irrota kansi (6 Kuva. 3) jossa moottorin.
- Poista polyesterisuodatin (8 Kuva. 4) .
- Poista paperi pussi (7 Kuva. 4) jos on olemassa .
- Aseta kansi ja kiinnitä se vipu (5 Kuva. 2).
- Syötä loppuun asti imuputki holkki (11 Kuva. 6) suutin säiliö (12 Kuva. 6).
- Voit poistaa holkki (11 Kuva. 6) paina ja pidä painike (13 Kuva. 6) ja vedä holkki (11 Kuva. 6).
- Asenna laajennus (14 Kuva. 7) päälle ergonominen kahva (15 Kuva. 7) tai taipuisan putken (16 Kuva. 7) mallista riippuen.
- Yhdistä kaksi jäykkää laajennukset (17-18 Kuva. 8) kaksi viitearvot (19-20 Kuva. 8), jos läsnä.
- Asennetaan jäykkä laajentamisesta (21 Kuva. 9) haluttu lisälaitte (imusuuttimen, pöly harja, takosuutin, lattiasuulake, jne. ..)'.



HUOMAA:

Varustetut mallit ergonominen kahva on mahdollista säätää imu voima valitsin (22 Kuva. 10).

By aukko (23 Kuva. 10) vähentää imuvoima.

LAITTEEN KÄYTTÄMISTÄ

- Yksikkö on pyörät, joten se voidaan siirtää tai työntää keinoin kahvat (26 Kuva. 12).
- Voit nostaa koneen, aseta sormiasi tilaa (28 Kuva. 13) ylemmän kannen yhdellä oottorilla version tai laite voidaan nostaa kaksi ihmistä, joilla kahvat (27 Kuva. 12).

Aloittaa laite

- Pistoke (29 Kuva. 14) sisään pistorasiaan.

Yhden moottorin

- Paina kytkintä (30 Kuva. 15) "I" käynnistää imumoottori ; valot kytkimen valo, jos läsnä.

Kahden moottorin

- Riippuen tarvittava teho alkaa todennäköisesti yhdellä moottorilla, painamalla kytkintä (30 Kuva. 15) "I" tai molemmat kytkimet (30 ja 31 Kuva. 15) jos enemmän voimaa tarvitaan imu. Valot kytkimen valo, jos läsnä.



HUOMAA:

Kun talteenottosäiliö on täynnä, lisätä melua ja ei toimi. sammuta se ja tyhjennä säiliö kuvatulla asianomaisissa kohdissa.

Pysäytyslaitteesta

- Paina kytkimiä (30, 31 Kuva. 15) asentoon "0" sammuttaa;
- Irrota tulppa (29 Kuva. 14) pistorasiasista.
- Kääri johdin (33 Kuva. 16) ja kiinnitä se paikalleen (32 Kuva. 16).

PUHDISTUS JA HUOLTO



A VAARA :

Ennen huoltotoimenpiteiden irrota pistorasiasista.

Irrota ja vaihda paperinen pölypussi (jos soveltuva)

- Nosta vipua (5 Kuva. 2) ja irrota kansi (6 Kuva. 3) jossa moottorin.
- Poista polyesterisuodatin (8 Kuva. 4).
- Poista paperi pölypussi (7 Kuva. 4) ja korvata kuten edellä.
- Korvata kaiken toimi päinvastaisessa järjestyksessä.

Likavesisäiliö poisto

- Nosta vipua (5 Kuva. 2) ja irrota kansi (6 Kuva. 3) jossa moottorin.
- Aseta laite päälle nestevuodon ja tyhjennä talteenottosäiliö (38 Kuva. 18).
- Puhdista säiliön sisälle vesisuihkulla sitten korvata kaiken toimi päinvastaisessa järjestyksessä.

Varten varustettuja yksiköitä poistoletku

- Löysää pakoputken (36 Kuva. 18) alkaen asianmukainen tuki.
- Löysätä nuppi (35 Kuva. 18), irrota tulppa (34 Kuva. 18) sekä poistoputken (37 Kuva. 18) ja valuta neste alkaen talteenottosäiliö (37 Kuva. 18).

Varten varustettuja yksiköitä rokkari säiliö

- Nosta vipua (5 Kuva. 2) ja irrota kansi (6 Kuva. 3) jossa moottorin.
- Irrota säiliö toimii vipu (40 Kuva. 19) jos läsnä.
- Käännä säiliö (39 Kuva. 17) keinoin kahvasta (41 Kuva. 20) ja tyhjennä.
- Korvata kaiken toimi päivittäisessä järjestyksessä.

Päivittäinen puhdistus**Tarkastus ja puhdistus polyesterisuodatin (jos läsnä)**

- Nosta vipua (5 Kuva. 2) ja irrota kansi (6 Kuva. 3) jossa moottorin.
- Poista polyesterisuodatin (8 Kuva. 4).
- Puhdista suodatin (Kuva. 21) sisältä ulos ilmavirta on mahdollista pestä suodattimen (Kuva. 21) lämpimässä vedessä ja kiinnitys takaisin vasta kun se on kuivunut, se on liian likainen, vaihda se.
- Korvata kaiken toimi päivittäisessä järjestyksessä.

Puhdistat laitteen

- Puhdista laitteen runko kostealla liinalla vedellä tai pesuaineella.
- Kuten aiemmin irrota ja puhdista alle juoksevalla vedellä säiliön sisällä ja poista vesi kuten edellä. Korvata kaiken toimi päivittäisessä järjestyksessä.

**A VAARA :****Älä pese konetta vesisuihkulla.****Säännölliset tarkastukset****Kellua ohjaus**

- Poista kattamaan kuten edellä on todettu.
- Tarkista, että float (43 Kuva. 22) on täydellinen ja liikkuu vapaasti sen avaruudessa.

ONGELMA	SYY	KORJAUS
Vacuum ei toimi.	Kytintä ei painetaan. Pistoke ei ole asetettu. Sähkökatkos.	Paina kytintä. Työnnä pistoke pistorasiaan. Tarkista voimajohto.
Pyrkimys ei ole tyydyttävä.	Paperi pussi on täynnä. Tukkeutunut suodatin elementit. Letkujen tukossa. Kaavin imusuutin on kulunut tai vaurioitunut.	Vaihda pölypussi. Puhdista suodatin elementtejä. Tarkista ja puhdista letku ja suutin. Tarkista ja vaihda kaavin.

IZMANTOŠANAS VEIDS

Šīs ierīces ir paredzētas putekļsūcēju cietvielām vai šķidrumiem vai gan uz saskaņā ar tehnisko datu tabulā ieviešanu šajā rokasgrāmatā. Tikai par šāda lietošanas tika izstrādātas.



A BĪSTAMI:

Ražotājs nevar būt atbildīgs par jebkādu kaitējumu, ko izraisa ļaunprātīgu vai nepienācīgu izmantošanu.

Jebkura cita izmantošana atbrīvo ražotāju atbildību par miesas bojājumiem un / vai īpašuma bojājumu un anulēs nekādas garantijas nosacījumus.

NEPIENĀCĪGU IZMANTOŠANU

Neizmantojiet ierīce par:

- Aspirācijas vielām uzliesmojošas vielas, sprāgstvielas, kodīgas, indīgas.
- Aspirācijas karstas vielas.
- Neizmantojiet šķidro par tīrītājs putekļu un vice versa.

Nelietot sprādzienbīstamā vidē.

SAGATAVOŠANA IERĪCE

Uzstādot grozā

(modeļiem aprīkoti ar grozā)

- Novietojiet grozs uz zemes (1 Att. 1).
- Vieta kontainers (2 Att. 1) par grozs, drošu plastmasas stends (3 Att. 1) uz caurules (4 Att. 1) grozā.

Putekļsūcējs

Par vienībām aprīkots ar atbilstošām palīgie-riecēm

- Paceliet sviru (5 Att. 2) un noņemiet vāku (6 Att. 3).
- Noņem poliestera filtru (8 Att. 4).
- Pārlicinās, ka iekšpusē ierīce ir uzstādīts papīra maisiņu (7 Att. 4), ja tādi ir).
- Ja papīra maisiņu nav klāt (7 Att. 4) uzstādīt to, ja nepieciešams, rīkojas šādi: Pievienojiet papīra maisiņu (7 Att. 5) par uzgaļa (9 Att. 5), līdz kaklarotu (10 Att. 5)

- Fit atpakaļ poliestera filtru (8 Att. 4).
- Pievienojiet aizmugurējo vāciņu un nostiprināt to ar sviru (5 Att. 2).
- Enter, lai gala uznavas (11 Att. 6) caurule iesūkšanas sprauslu (12 Att. 6), no tvertne.
- Lai noņemtu uznavu (11 Att. 6) preses un turiet poga (13 Att. 6) un izvelciet uznavu (11 Att. 6).
- Uzstādīt pagarinājumu (14 Att.7) par ergonomisks rokturis (15 Att. 7) vai elastīgu cauruli (16 Att.7) atkarībā no modeļa.
- Apvienojoties diviem cietajām paplašinājumi (17-18 Att. 8) sakrīt ar divām atskaites punktiem (19-20 Att. 8), ja tāda ir.
- Uzstādīts uz cieta pagarināšanu (21 Att. 9) vēlamais aksesuārs (iesūkšanas uzgalis, putekļu birste, spraugu tīrīšanas līdzeklis, grīdas uzgalis, utt ..).



PIEZĪME:

Par modeli ir aprīkoti ar ergonomisku rokturi ir iespējams regulēt sūkšanas spēka darbojas atlasītāja (22 Att. 10).

Atverama loga (23 Att.10), lai iegūtu samazinājumu iesūkšanas spēks.

Savieno elektrisko birsti

Lai ierīces ar spraudni:

- Paceliet vāku (24 Att. 11).
- Spraudni elektriskā birste (25 Att. 11) klāt uz vāka putekļu (maksimālā jauda 200 W).

Šķidrums putekļsūcējs

Par vienībām ar atbilstošām palīgierīcēm.

- Paceliet sviru (5 Att. 2) un noņemiet vāku (6 Att. 3).
- Noņemiet poliestera filtru (8 Att. 4).
- Noņemiet papīra maisiņu (7 Att. 4), ja tāds.
- Uzlieciet vāku un nostipriniet to ar sviru (5 Att. 2).
- Enter, lai gala uzmavas (11 Att. 6) caurule iesūkšanas sprauslu (12 Att. 6), no tvertne.
- Lai noņemtu uzmavu (11 Att. 6) preses un turiet poga (13 Att. 6) un izvelciet uzmavu (11 Att. 6).
- Uzstādīt pagarinājumu (14 Att.7) par ergonomisks rokturis (15 Att. 7) vai elastīgu cauruli (16 Att. 7) atkarībā no modeļa.
- Apvienojoties diviem cietajām paplašinājumi (17-18 Att. 8) sakrīt ar divām atskaites punktiem (19-20 Att. 8), ja tāda ir.
- Uzstādīts uz cieta pagarināšanu (21 Att. 9) vēlamais aksesuārs (iesūkšanas uzgalis, putekļu birste, spraugu tīrīšanas līdzeklis, grīdas uzgalis, utt ..)



PIEZĪME:

Par modeli ir aprīkoti ar ergonomisku rokturi ir iespējams regulēt sūkšanas spēka darbības atlasītāja (22 Att. 10).

Atverama loga (23 Att.10), lai iegūtu samazinājumu iesūkšanas spēks.

IERĪCE LIETOŠANAS

- Ierīce ir aprīkota ar riteņiem un var pārvietot vai stumt ar rokturiem (26 Att. 12.)
- Lai paceltu ierīce paredzētajā pirkstiem vietā (28 Att. 13) no augšējā vāka viens dzinējs versija vai ierīce tiks atcelti divi cilvēki ar rokturiem (27 Att. 12).

Pagrieziena ierīce uz

- Ieiet kontaktdakša (29 Att.14) pie varas.

Viens dzinējs

- Nospiediet slēdzi (30 Att.15) uz "I", lai sāktu dzinēja ieplūdes, apgaismojumu uz slēdža gaismu, ja tādi ir.

Dubultā dzinējs

- Atkarībā no nepieciešamās jaudas, visticamāk sākt vienu dzinēju. nospiežot slēdzi (30 Att. 15) uz "I" vai abi slēdzi (30 un 31 Att. 15) ja vajadzīgs lielāks spēks sūkņēšanu. Apgaismojumu uz slēdža gaismu, ja tādi ir.



PIEZĪME:

Ja atvēršana tvertne ir pilna, tur ir arī trokšņa pieaugumu un ierīce nespēs, to izslēgtu un iztukšo tvertni, kā aprakstīts attiecīgajās sadaļās.

Ierīce izslēgšanas

- Preses slēdzi (30, 31 Att. 15) uz "0", lai izslēgtu un;
- Lizņemiet kontaktdakšu (29 Att. 14) no kontaktligzdas.
- Aplauzt kabeli (33 Att. 16) un aizšmāukt vietā (32 Att. 16).

TĪRĪŠANA UN APKOPE



A BĪSTAMI:

Pirms veikt jebkuru apkopes atvienojiet ierīce.

Noņemot un aizstājot papīra putekļu maisiņu (ja piemērots)

- Paceliet sviru (5 Att. 2) un noņemiet vāku (6 Att. 3).
- Noņemiet poliestera filtru (8 Att. 4).
- Noņemiet papīra putekļu savākšanas maisiņu (7 Att. 4), un aizstāt kā norādīts iepriekš.
- Pievienojiet dara visu apgrieztā secībā ar izņemšanas.

Reģenerācijas tvertne noņemšana

- Paceliet sviru (5 Att. 2) un noņemiet vāku (6 Att. 3).
- Pozicionēt sevi virs noplūdes un drenāžas šķidrums no reģenerācijas tvertni (38 Att. 18).
- Notīriet tvertnes ar ūdens strūklu, tad pievienojiet dara visu apgrieztā secībā ar izņemšanas.

Ierīcēm ar drenāžas caurules

- Noņemiet novadcauruli (36 Att. 18.) no gada attiecīgu atbalstu.
- Noņemot pogas (35 Att. 18), izņemiet kontaktdakšu (34 Att. 18.) no izplūdes caurules (37 Att. 18.) un drenāžas šķidrums no atgūšanas tvertni (37 Att. 18).

Par ierīcēm ar balansiera tvertni

- Paceliet sviru (5 Att. 2) un noņemiet vāku (6 Att. 3).
- Noņemiet tvertnes acting sviru (40 Att. 19) ja tādi ir.
- Apgrieziet tvertne (39 Att. 17) ar rokturi (41 Att. 20), lai pilnībā iztukšot.
- Pievienojiet dara visu apgrieztā secībā ar izņemšanas.

Ikdienas uzkopšana

Inspekcijas un tīrīšanas poliestera filtru (ja tādi ir)

- Paceliet sviru (5 Att. 2) un noņemiet vāku (6 Att. 3).
- Noņemot poliestera filtru (8 Att. 4).
- Iztīriet filtru (Att.21) no iekšpuses uz āru ar strūklu gaisā, tas ir iespējams mazgāt filtru (Att. 21) silts ūdens un montāžas to atpakaļ tikai pēc tam ir nozuvusi pilnībā, tas ir pārāk netīrs, nomainiet to.
- Pievienojiet dara visu apgrieztā secībā ar izņemšanas.

Ierīces tīrīšana

- Tīriet kameras korpusu ar mitru lupatiņu ar ūdeni vai mazgāšanas līdzekli.
- Kā norādīts iepriekš noņemt un iztīrīt tvertnē tekoša ūdens un tad noņemt ūdeni, kā norādīts iepriekš. Pievienojiet dara visu apgrieztā secībā ar izņemšanas.



A BĪSTAMI:

Nemazgājiet mašīnu ar ūdens strūklu.

Regulāras pārbaudes

Peldēt kontroli

- Noņemiet aptver kā norādīts iepriekš.
- Pārbaudiet, vai pludiņš (43 Att. 22) ir pa-beigta un brīvi pārvietoties telpā.

PROBLĒMA	IEMESLS	KOREKCIJA
Vakuuma nedarbojas.	Slēdzis ir nospiests. Kontaktdakša nav ievietota. Jauda nobirums.	Nospiediet slēdzi. Ievietojiet kontaktdakšu rozetē. Pārbaudiet barošanas līniju.
Aspirācija nav apmierinoša.	Papīra maisiņš ir pilns. Aizsērējušas filtru elementi. Stiprinājumiem vai šļūtenes bloķēts. Squeegee iesūkšanas sprauslu ir nolietota vai bojāta.	Nomainiet putekļu maisiņu. Notīriet filtra elementus. Pārbaudīt un tīra elastīgu šļūteni un uzgali. Pārbaudiet un nomainiet skrāpi.

NAUDOJIMO TIPAS

Šie prietaisai yra skirti susiurbti, skysčiai arba kietos medžiagos arba priklausomai nuo techninių duomenų lentelėje įvadas į šio vadovo. Buvo skirtos tik toms naudojimui.



A PAVOJUS :

Gamintojas negali būti laikoma atsakinga už bet kokią žalą, kurią sukelia piknaudžiavimo arba netinkamo naudojimo.

Bet koks kitoks panaudojimas atleistas nuo atsakomybės gamintojas sužalojimo ir / ar turto sugadinimo ir negalioja jokios garantijos galiojimo sąlyga.

NETINKAMO NAUDOJIMO

Nenaudoti prietaisai už:

- susiurbti degios medžiagos, sprogstamosios, ėsdinančios, toksiškos.
- susiurbti karštos medžiagos.
- Nenaudokite skystu valikliu už dulkių ir atvirkščiai.

Negalima naudoti sprogioje aplinkoje.

PASIRENGIMAS PRIETAISO

Diegimas krepšelis

(už modeliai įrengta krepšelis)

- Padėkite krepšelis ant žemės (1 Pav. 1).
- Vieta konteineris (2 Pav. 1) apie krepšelis, užtikrinti plastiko (3 Pav. 1) ant vamzdžio (4 Pav. 1) vežimėliai.

Dulkių siurblys

Įtaisų, ypatybė su atitinkamais priedais.

- Pakelkite svirtį (5 Pav. 2) ir nuimkite dangtelį (6 Pav. 3) su varikliu.
- Pašalinti poliesterio filtras (8 Pav.4).
- Patikrinkite, ar aparato viduje montuojamas popierinis maišelis (7 Pav. 4.), jei tokių yra.
- Jei popierinis ne būna (7 Pav. 4) įdiegti, jei reikia, veikia taip:
Pridėti popierinį maišą (7 Pav. 5) per antgalį (9 Pav. 5) išlaikius karoliai (10 Pav. 5)
- Tiltptų atgal poliesterio filtras (8 Pav. 4).
- Uždėkite atgal dangtelį ir užfiksuokite su svirtelė (5 Pav. 2).

- Įveskite rankovės pabaigos siurbimo vamzdį (11 Pav. 6) purkštukų (12 Pav. 6), degalų bako.
- Norėdami pašalinti movą (11 Pav. 6) paspauskite ir palaikykite mygtuką (13 Pav. 6) ir ištraukite movą (11 Pav. 6).
- Įdiegti plėtinį (14 Pav. 7) apie ergonomiška rankena (15 Pav. 7) ir žarnos (16 Pav. 7), priklausomai nuo modelio.
- Sujungti dvi standžiosios plėtinius (17-18 Pav. 8) su dviejų atskaitos taškų (19-20 Pav. 8), jei tokių yra.
- Pritaikyti apie standus norimą pratęsimas (21 Pav. 9) Akseuarai (siurbimo antgalis, dulkių šepetys, siauras antgalis, grindų antgalis ir tt..) '.



PASTABA:

Už modeliai, su ergonomiška rankena siurbimo jėgą galima reguliuoti veikia parinkikli (22 Pav. 10).

Atidarote selektorių (23 Pav. 10) gauti sumažinti siurbimo jėgos.

Elektros šepetėlių prijungimas

Už prietaisai su lizdas:

- Pakelkite dangtelį (24 Pav. 11).
- Prijunkite elektros šepetys lizdo (25 Pav. 11) nuo dulkių viršelio (maksimali galia 200 W).

Dulkių už skystis

Įtaisų, ypatybė su atitinkamais priedais.

- Pakelkite svirtį (5 Pav. 2) ir nuimkite dangtelį (6 Pav. 3) su varikliu.
- Pašalinti poliesterio filtras (8 Pav. 4).
- Nuimkite popierinį maišelį (7 Pav. 4), jei jų yra.
- Uždėkite atgal dangtelį ir užfiksukite su svirtele (5 Pav. 2).
- Įveskite rankovės pabaigos siurbimo vamzdį (11 Pav. 6) purkštukų (12 Pav. 6), degalų bako.
- Norėdami pašalinti movą (11 Pav. 6) paspauskite ir palaikykite mygtuką (13 Pav. 6) ir ištraukite movą (11 Pav. 6).
- Įdiegti plėtinį (14 Pav. 7) apie ergonomiška rankena (15 Pav. 7) ir žarnos (16 Pav. 7), priklausomai nuo modelio.
- Sujungti dvi standžiosios plėtinius (17-18 Pav. 8) su dviejų atskaitos taškų (19-20 Pav. 8), jei tokių yra.
- Pritaikyti apie standus norimą pratęsimas (21 Pav. 9) Aksesuarai (siurbimo antgalis, dulkių šepetys, siauras antgalis, grindų antgalis ir tt..)



PASTABA:

Už modeliai, su ergonomiška rankena siurbimo jėgą galima reguliuoti veikia parinkikli (22 Pav. 10).

Atidarote selektorių (23 Pav. 10) gauti sumažinti siurbimo jėgos.

NAUDOJIMAS PRIETAISŲ

- Prietaisas turi ratus ir gali būti stumiamas su rankenomis (26 Pav. 12)
- Už pakelti prietaiso kišti pirštus į erdvę (28 Pav. 13) viršutinio padengti už vieno variklio versija ar pakils dviem asmenims su rankenomis (27 Pav. 12).

Pradėti prietaisas

- Įeiti kištukas (29 Pav. 14) į elektros lizdas.

Vieno variklio

- Paspauskite jungiklį (30 Pav. 15) "aš", kad pradėtumėte variklio įsiurbimo sistemoje, ant jungiklio šviesos žibintai, jei yra.

Dviejų variklių

- Priklausomai nuo galios, kurios reikia, gali pradėti vieną variklį, paspausdami jungiklį (30 Pav. 15) "I" arba abu jungiklius (30 ir 31 Pav. 15), jei reikia daugiau jėgos siurbimo.
Ant jungiklio šviesos žibintai, jei yra.



PASTABA:

Kai atkūrimo bakas yra pilnas, atsiranda triukšmo padidėjimo prietaisas ne siekia išjungti prietaisas ir tuščias bakas, kaip aprašyta atitinkamuose skyriuose.

Išjungti prietaisas

- Spaudos jungikliai (30, 31 Pav. 15) į "0" jungti;
- Ir elektros lizdo ištraukite kištuką (29 Pav. 14).
- Apvyniokite kabelį (33 Pav. 16) ir prijungti jį į vietą (32 Pav. 16).

VALYMAS IR PRIEŽIŪRA



A PAVOJUS :

Prieš atliekant bet kokią techninę priežiūrą išjunkite.

Nuėmimas ir uždėjimas popieriaus dulkių maišelį (jei taikomas)

- Pakelkite svirtį (5 Pav. 2) ir nuimkite dangtelį (6 Pav. 3) su varikliu.
- Pašalinti poliesterio filtras (8 Pav. 4).
- Pašalinti popieriaus dulkių surinkimo maišelį (7 Pav. 4), ir pakeisti, kaip nurodyta pirmiau.
- Pakeisti vyksta atvirkštine tvarka išmontavimo.

Atkūrimo bakas šalinimas

- Pakelkite svirtį (5 Pav. 2) ir nuimkite dangtelį (6 Pav. 3) su varikliu.
- Pastatykite save virš skysčio tekėjimą ir nusauskite atkūrimo baką (38 Pav. 18).
- Išvalykite bakas vandens srove, po to Pakeisti vyksta atvirkštine tvarka išmontavimo.

Prietaisų, įrengtas nuotekų žarnos

- Išimti išleidžiamąjį antgalį (36 Pav. 18) iš tinkama parama.
- Išimti mygtuką (35 Pav. 18) pašalinti varžtą(34 Pav. 18) iš išleidžiamojo antgalio (37 Pav. 18) Ir išleisti skysčio atkūrimo bakas (37 Pav. 18).

Prietaisų, įrengtas rokeris bakas

- Pakelkite svirtį (5 Pav. 2) ir nuimkite dangtelį (6 Pav. 3) su varikliu.
- Išimti bakas veikiantis svirtį (40 Pav. 19), jei toks yra.
- Apverskite bakas (39 Pav. 17) su rankena (41 Pav. 20), visiškai nutekėjimo.
- Pakeisti vyksta atvirkštine tvarka išmontavimo.

Kasdienis valymas

Tikrinimo ir valymo poliesterio filtras (jei)

- Pakelkite svirtį (5 Pav. 2) ir nuimkite dangtelį (6 Pav. 3) su varikliu.
- Pašalinti poliesterio filtras (8 Pav. 4).
- Išvalykite filtrą (Pav. 21) su oro srove iš vidaus į išorę, tai galima plauti filtrą (Pav. 21) šilto vandeniui ir montavimo jį atgal, tik po to, išdžiūvus, jis yra pernelyg purvinas, pakeiskite ją.
- Pakeisti vyksta atvirkštine tvarka išmontavimo.

Prietaiso valymas

- Nuvalykite prietaiso korpusą su drėgnu skudurėliu su vandeniu ar plovikliu.
- Kaip nurodyta anksčiau Išimkite ir švariui tekančiu vandeniu bake ir tada pašalinti vandenį, kaip nurodyta pirmiau.
Pakeisti vyksta atvirkštine tvarka išmontavimo.



A PAVOJUS :

Neplaukite prietaiso su vandens srove

Reguliarūs patikrinimai

Plūdės kontrolę

- Pašalinti, kaip nurodyta pirmiau.
- Patikrinkite, kad plūdė (43 Pav. 22) yra išsami ir laisvai judėti erdvėje.

PROBLEMA	PRIEŽASTIS	KOREKCIJA
Dulkių neveikia.	Jungiklis nėra nuspaustas. Kištukas nėra įdėtas. Elektros energija nutraukimo.	Paspauskite jungiklį. Įkiškite kištuką į lizdą. Patikrinkite elektros linijos.
Siekis nėra patenkinamas.	Popierinis maišelis yra pilnas. Užsikūšusios filtravimo elementai. Detalės arba žarnos užblokuotas. Sudilusi ar pažeista valytuvų siurbimo antgalį.	Pakeiskite dulkių maišelį. Valyti filtravimo elementus. Patikrinkite ir išvalykite lanksčią žarną ir antgalį. Patikrinkite ir pakeiskite grandiklį.

VRSTA UPORABE

Te naprave so oblikovani za sesanje tekočin ali trdnih snovi ali oboje, odvisno od tehničnih podatkov v tabeli v uvodu tega priročnika. Samo za te uporabe so bile oblikovane.



A NEVARNOST:

oizvajalec ne odgovarja za škodo, nastalo zaradi zlorabe ali nepravilne uporabe. Vsaka druga uporaba razbremeni odgovornosti proizvajalca za poškodbe oseb in / ali materialno škodo in razveljavi garancijo koli pogoja.

NEPRAVILNE UPORABE

Ne uporabljajte naprava za:

- Aspiracije vnetljive , eksplozivni, jedki, strupeni snovi.
- Aspiracije vroče snovi.
- Ne uporabljajte tekoče čistilo za versa prahu in obratno.

Ne uporabljajte v eksplozivnem okolju.

PRIPRAVE NA NAPRAVO

Namestitev voziček

(Za modele, opremljene z vozom)

- Postavite voziček na terenu (1 Sl. 1).
- Položite posodo (2 Sl. 1) o voziček, varno plastike (3 Sl. 1) na cevi (4 Sl. 1) voziček.

Sesalnik za prah

Za enote, opremljene z ustreznimi dodatki.

- Dvignite ročico (5 Sl. 2) in odstranite pokrov (6 Sl. 3) z motorjem.
- Odstranite filter iz poliestra (8 Sl. 4).
- Preverite, ali papirnato vrečko je v naprava nameščena (7 Sl. 4), če je.
- Če papirnato vrečko ne obstaja (7 Sl. 4) namestiti, če je potrebno, deluje na naslednji način:
Namestite vrečko (7 Sl. 5) na šobi (9 Sl. 5) dokler po obloge (10 Sl. 5).
- Namestite nazaj poliester filter (8 Sl. 4).
- Namestite pokrov in ga pritrdite z ročico (5 Sl. 2).

- Vstavite rokav sesalno cev (11 Sl. 6) vse tja v šobi (12 Sl. 6) posode za gorivo.
- Če želite odstraniti tulec (11 Sl. 6) pritisnite in držite gumb (13 Sl. 6) in nato potegnite rokav (11 Sl. 6).
- Namestite razširitev (14 Sl. 7) o ergonomski ročaj (15 Sl. 7) ali fleksibilna cev (16 Sl. 7), odvisno od modela.
- Združevanje oba toga razširitve (17 - 18 Sl. 8) z dvema referenčnih točk (19 - 20 Sl. 8), če je prisotna.
- Namestite na togo podaljšanja (21 Sl. 9) želeno dodatno opremo (sesalne šobe, prah krtača, ozki nastavek, nastavek za tla, itd ..).



OPOMBA:

Pri modelih, opremljenih z ergonomskim ročajem je mogoče prilagoditi sesalno sila vd selektor (22 Sl. 10).

Z začetkom (23 Sl. 10), da se doseže sesalna sila.

Priključitev električne krtače

Za aparate opremljena z vtičnico:

- Dvignite pokrov (24 Sl. 11).
- Priključite električno vtičnico krtača (25 Sl. 11) na naslovnici sesalnik za prahu (največja moč 200 W).

Sesalnik za tekočina

Za enote, opremljene z ustreznimi dodatki.

- Dvignite ročico (5 Sl. 2) in odstranite pokrov (6 Sl. 3) z motorjem.
- Odstranite filter iz poliestra (8 Sl. 4).
- Odstranite papirnato vrečko (7 Sl. 4), če je navzoč.
- Namestite pokrov in ga pritrdite s ročico (5 Sl. 2).
- Vstavite rokav sesalno cev (11 Sl. 6) vse tja v šobi (12 Sl. 6) posode za gorivo.
- Če želite odstraniti tulec (11 Sl. 6) pritisnite in držite gumb (13 Sl. 6) in nato potegnite rokav (11 Sl. 6).
- Namestite razširitev (14 Sl. 7) o ergonomski ročaj (15 Sl. 7) ali fleksibilna cev (16 Sl. 7), odvisno od modela.
- Združevanje oba toga razširitve (17 - 18 Sl. 8) z dvema referenčnih točk (19 - 20 Sl. 8), če je prisotna.
- Namestite na togo podaljšanja (21 Sl. 9) želena dodatno opremo (sesalne šobe, prah krtača, ozki nastavek, nastavek za tla, itd ..) .



OPOMBA:

Pri modelih, opremljenih z ergonomskim ročajem je mogoče prilagoditi sesalno sila vd selektor (22 Sl. 10).

Z začetkom (23 Sl. 10), da se doseže sesalna sila.

UPORABA NAPRAVA

- Naprava je opremljena s kolesi in se lahko potisne s pomoč ročaj. (26 Sl. 12).
- Vnaprave dvigniti, vstavite prst v prostoru za (28 Sl.13) na vrhu pokrova, enomotor na različico ali dve osebi dvignite enoto z ročaji (27 Sl. 12).

Vklonu naprave

- Vnesite vtič v vtičnico (29 Sl. 14).

Enotni motorja

- Pritisnite stikalo (30 Sl. 15) na "I" za zagon motorja v sesalno lučke na stikalo luči, če je.

Dvojni motor

- Glede na zahtevano moč je verjetno začela en motor. pritiskom na stikalo (30 Sl. 15) na "I" ali obeh stikal (30 in 31 Sl. 15), če potrebna večjo sesalno moč. Lučke na stikalo luči, če je...



OPOMBA:

Ko okrevanje cisterna polna, pride je povečanje hrupa in naprava ne prizadevajo, ga izklopite in izpraznite rezervoar, kot je opisano v ustreznih poglavjih.

Napravo za zaustavitvev

- S pritiskom stikala (30, 31 Sl. 15) »0« da vklopite;
- Izklopite in izvlecite vtičač (29 Sl. 14) iz vtičnice.
- Pritrdite kabel (33 Sl. 16) in ga priključite v poseben prostor za(32 Sl. 16).

ČIŠČENJE IN VZDRŽEVANJE



A NEVARNOST:

Pred kakršno koli vzdrževanje, izvlecite vtičač iz vtičnice.

Odstranjevanje in zamenjava papirnato vrečko za prah (če je)

- Dvignite ročico (5 Sl. 2) in odstranite pokrov (6 Sl. 3) z motorjem.
- Odstranite filter iz poliestra (8 Sl. 4).
- Odstranite vrečko za prah papir (7 Sl. 4.) In zamenjajte, kot je prikazano zgoraj.
- Namestite vse nazaj v obratnem vrstnem redu odstranitev.

Izterjava cisterna odstranjevanje

- Dvignite ročico (5 Sl. 2) in odstranite pokrov (6 Sl. 3) z motorjem.
- Se postavite več puščanja in odtok tekočine z dne rezervoar za posesano (38 Sl. 18).
- Očistite posodo z vodnim curkom, nato namestite vse nazaj v obratnem vrstnem redu odstranitev.

Pri napravah s cevjo za izpust

- Odstranite odtočno cev (36 Sl. 18) z dne ustrezne podpore.
- Odstranite gumb (35 Sl. 18), odstranite čep (34 Sl. 18) za odtočne cevi (37 Sl. 18) in beg tekočine z dne rezervoar za posesano (37 Sl. 18).

Pri napravah s prevesno rezervoar

- Dvignite ročico (5 Sl. 2) in odstranite pokrov (6 Sl. 3) z motorjem.
- Odstranite rezervoar delujoči vzvod (40 Sl. 19), če sploh.
- Obrnite rezervoar (39 Sl. 17) z ročajem (41 Sl. 20) v celoti odteče.
- Namestite vse nazaj v obratnem vrstnem redu odstranitev.

Dnevno čiščenje**Preverjanje in čiščenje poliester filter (če je)**

- Dvignite ročico (5 Sl. 2) in odstranite pokrov (6 Sl. 3) z motorjem.
- Odstranite filter iz poliestra (8 Sl. 4).
- Očistite filter (Sl. 21) od znotraj navzven s curkom zraka, je mogoče oprati filter (Sl. 21), v topla vodi in opremljanje, šele potem, ko popolnoma suha, če je preveč umazan, ga zamenjajte.
- Namestite vse nazaj v obratnem vrstnem redu odstranitev.

Čiščenje naprave

- Očistite ohišje z vlažno krpo z vodo ali detergentom.
- Kot je bilo že navedeno odstranite in očistite s tekoče vode v posodi in nato odstranite z vodo, kot je navedeno zgoraj. Namestite vse nazaj v obratnem vrstnem redu odstranitev.

**A NEVARNOST:**

Ne umivajte naprave z vodnim curkom.

Redni pregledi**Plavajoče nadzor**

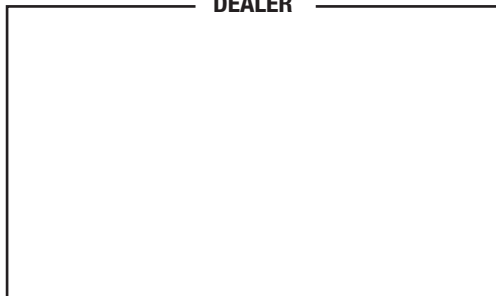
- Odstranite kot je navedeno zgoraj.
- Preverite, če je plovec (43 Sl. 22) je končana, in svobodno gibanje v prostoru.

PROBLEM	VZROK	POPRAVEK
Vakuumska ne deluje.	Preklopite ni pritisnjena. Priključite se ne vstavi Izpad električnega napajanja.	Pritisnite stikalo. Vstavite vtič v vtičnico. Preverite daljnovoda.
Aspiracija ni zadovoljiv.	Papirnata vrečka je polna. Zamašen filter elementi. Armature ali cevi blokirane. Strgalo sesalna šoba je obrabljena ali poškodovana.	Zamenjava vrečke za prah. Očistite filter elementov. Preverite in očistite fleksibilno cev in šobo. Preverite in zamenjajte strgalo.

ghibli & wirbel

Professional Cleaning Machines Since 1968

DEALER



Cod. 80.50.815 - 1[^] ed. - 04/2017

Ghibli & Wirbel S.p.A.

Via Circonvallazione, 5 - 27028 Dorno PV - Italia
P. +39 0382 848811 - F. +39 0382 84668 - M. info@ghibliwirbel.com

www.ghibliwirbel.com

100% MADE IN ITALY

MEMBER OF RIELLO INDUSTRIES

