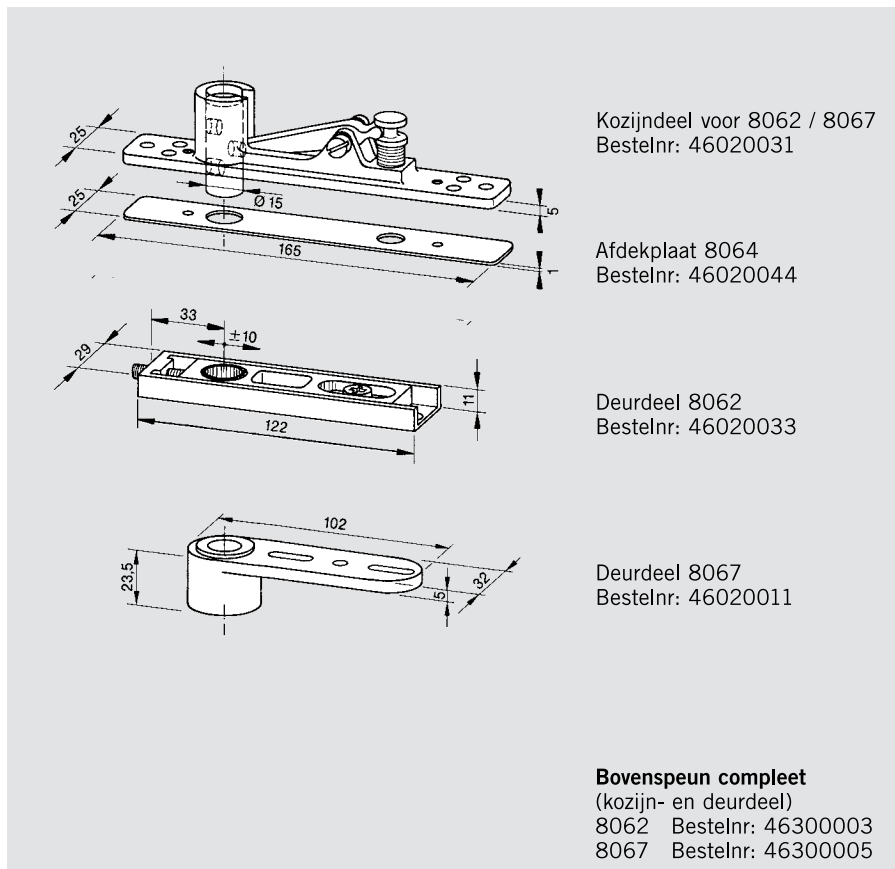


Voor stalen, aluminium- en houten pendeldeuren

Verstelbare bovenspeun (drukgietswerk)

bestaande uit een kozijndeel met verstelbare as, ter overbrugging van kamermaten tot 20 mm, en een deurdeel met naaldlager (8067: kunststoflager).

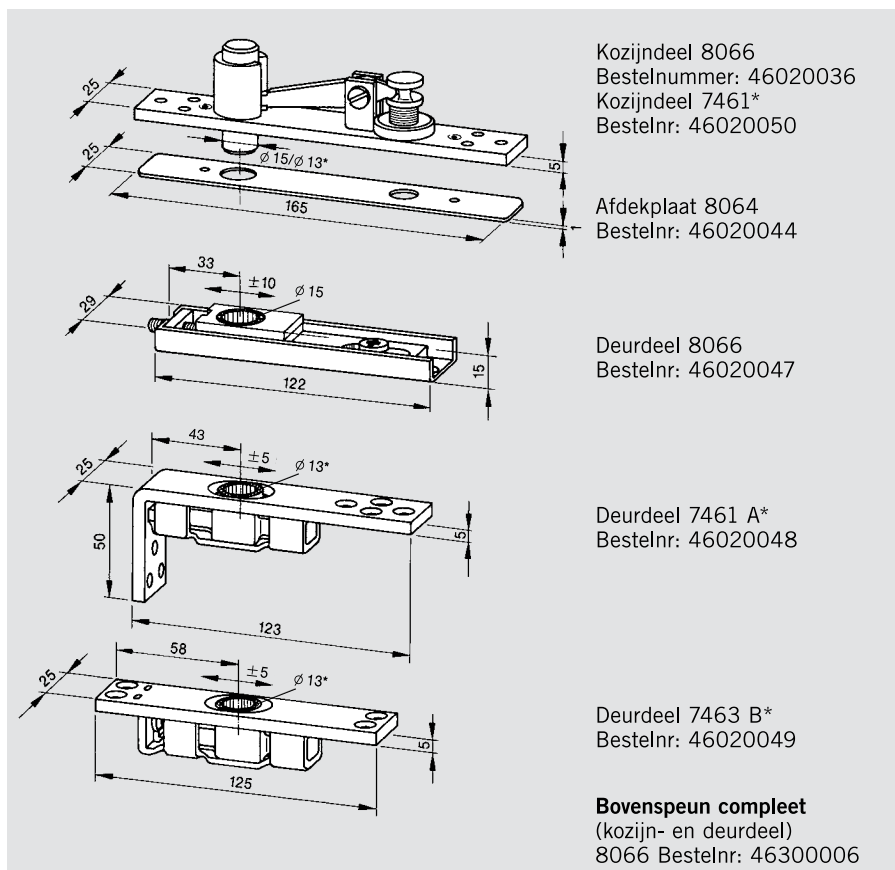
Voor overbrugging van grotere kamermaten is het kozijndeel met een 10 mm verlengde as leverbaar.



Verstelbare bovenspeun (staal)

bestaande uit een kozijndeel met verstelbare as, ter overbrugging van kamermaten tot 16 mm, en een deurdeel met naaldlager (8067: kunststoflager).

Voor overbrugging van grotere kamermaten is het kozijndeel met een 10 mm verlengde as leverbaar.

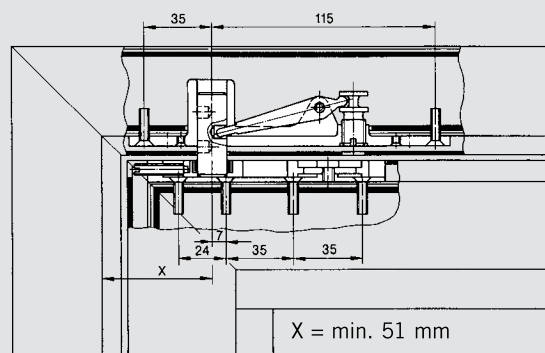


* Voor de deurdelen 7461 A en 7463 B: Kozijndeel 7461 kiezen (as diameter \varnothing 13 mm)

Montagevoorbeelden

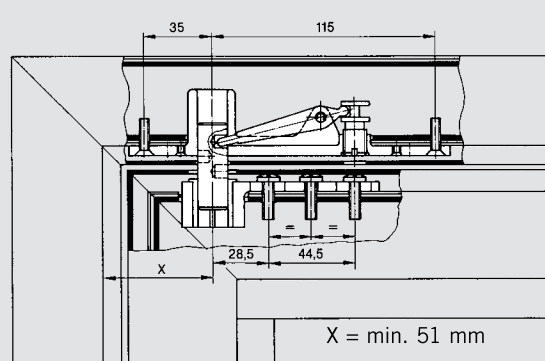
Voor aluminium deuren

Bovenspeun 8062



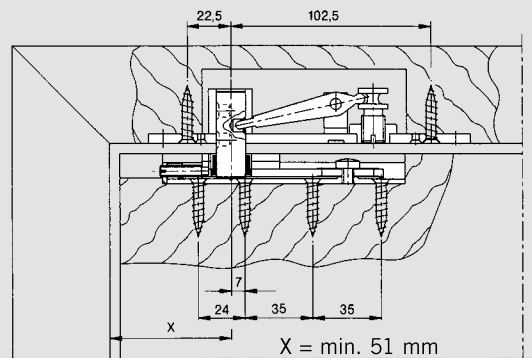
Voor aluminium deuren

Bovenspeun 8067



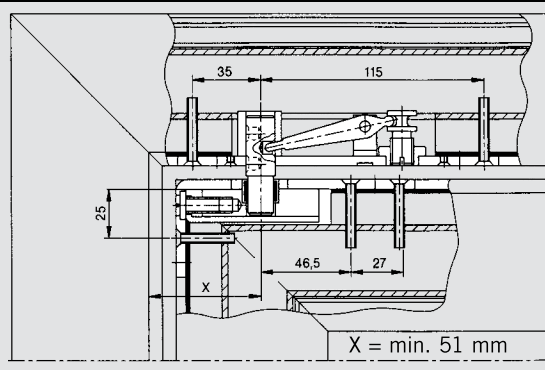
Voor houten deuren

Bovenspeun 8066

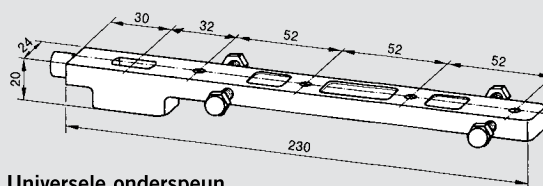


Voor stalen deuren

Bovenspeun 7461



Onderspeunen

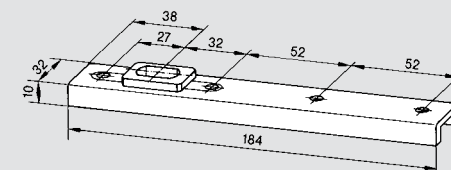


Universle onderspeun

Art.-nr. 7422

Van staal, matrijs gesmeed, verzinkt; verstelbaar, voor verschillende profielsystemen.

Bestelnummer 46010002

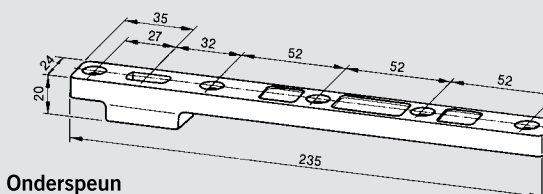


Onderspeun

Art.-nr. 8021

Van staal, verzinkt; voor deurgewichten tot 100 kg.

Bestelnummer 45010410



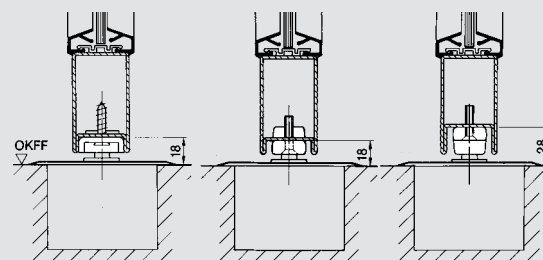
Onderspeun

Art.-nr. 7421

Van staal, matrijs gesmeed, gegalvaniseerd.

Bestelnummer 46010001

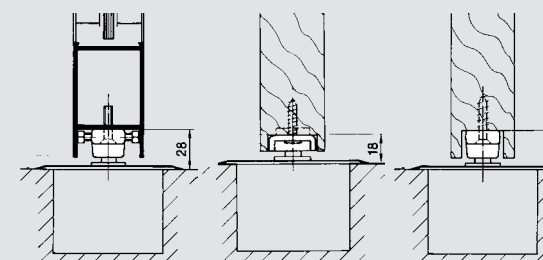
Montagevoorbeelden onderspeunen



Onderspeun 8021

Onderspeun 7421
Ingelaten

Onderspeun 7421
onder geschroefd



Onderspeun 7422

Onderspeun 8021

Onderspeun 7421