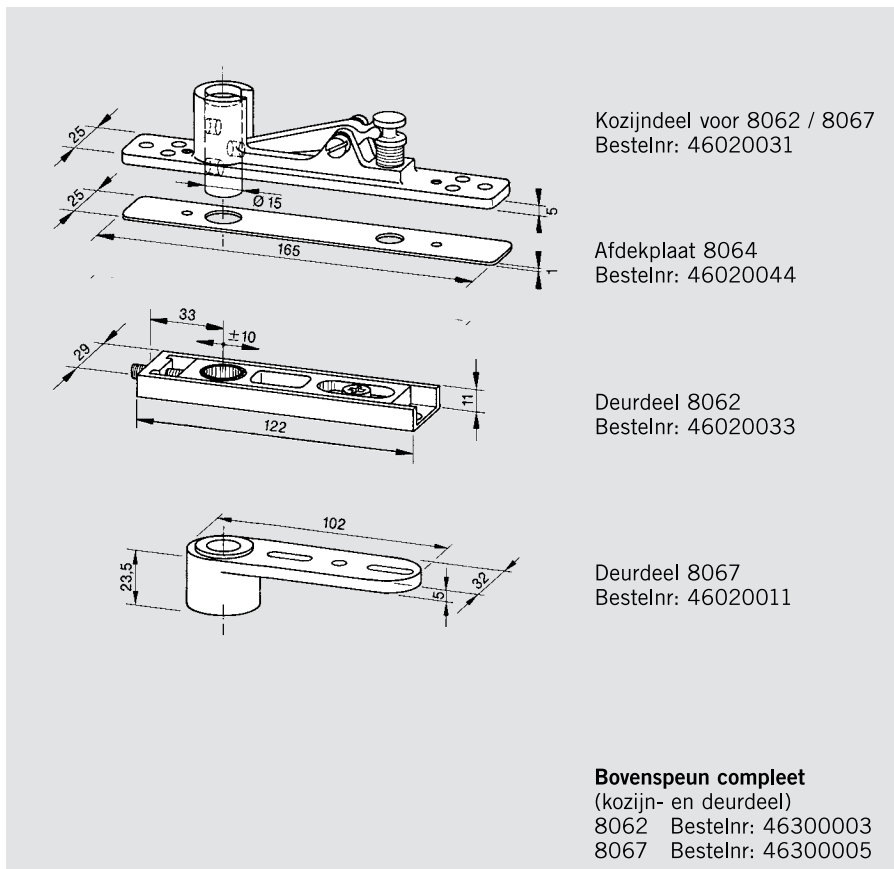


## Voor stalen, aluminium- en houten pendeldeuren

### Verstelbare bovenspeun (drukgietswerk)

bestaande uit een kozijndeel met verstelbare as, ter overbrugging van kamermaten tot 20 mm, en een deurdeel met naaldlager (8067: kunststoflager).

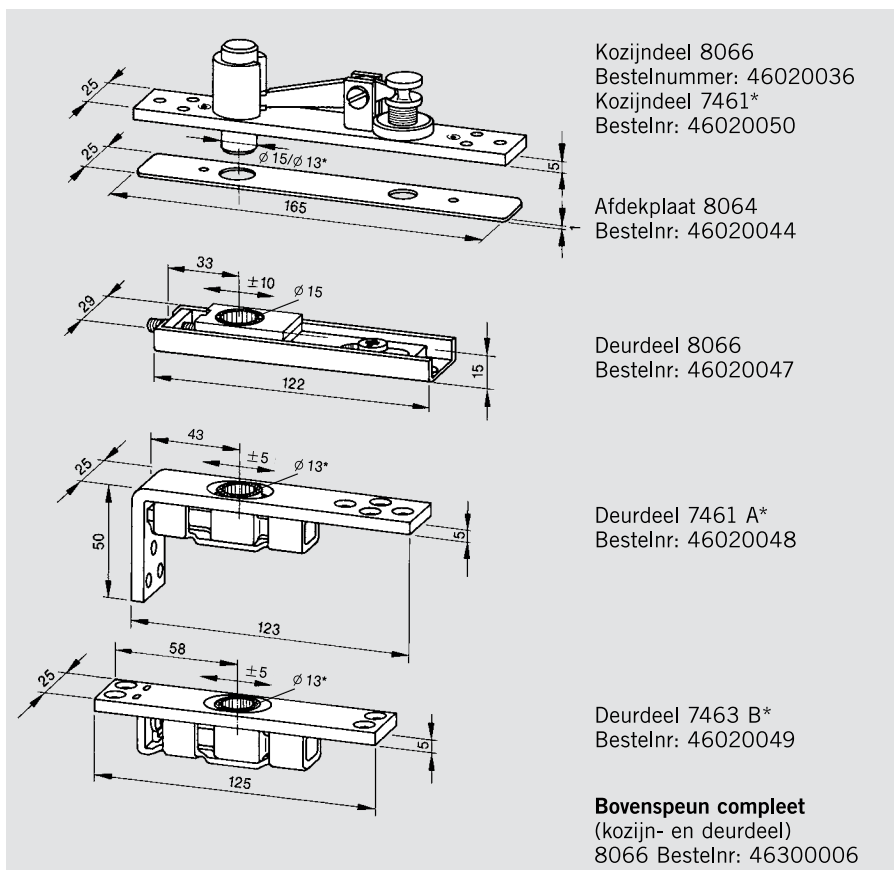
Voor overbrugging van grotere kamermaten is het kozijndeel met een 10 mm verlengde as leverbaar.



### Verstelbare bovenspeun (staal)

bestaande uit een kozijndeel met verstelbare as, ter overbrugging van kamermaten tot 16 mm, en een deurdeel met naaldlager (8067: kunststoflager).

Voor overbrugging van grotere kamermaten is het kozijndeel met een 10 mm verlengde as leverbaar.



\* Voor de deurdelen 7461 A en 7463 B: Kozijndeel 7461 kiezen (as diameter  $\varnothing$  13 mm)