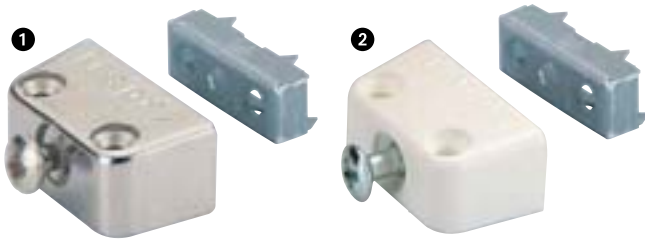


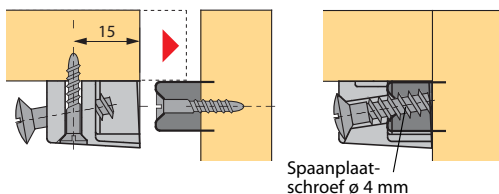
Trapeziumvormig verbindingsbeslag TZ 4

- Met van tevoren gemonteerde schroef
- TZ 4 volledig metaal: bijzonder montagevriendelijk door schuingestelde schroef
- Onderste deel met tanden
- Behuizing: gegoten zink of kunststof
- Onderste deel: staal

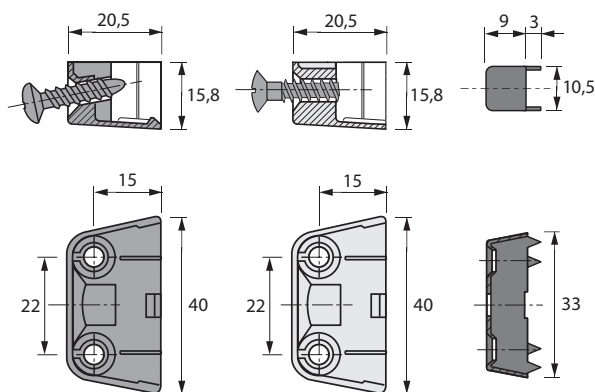
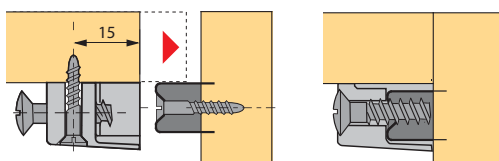


Artikel	Oppervlak	Bestelnr.	VE
1 TZ metaal	vernikkeld	0020 843	1/100
	gebruineerd	0048 569	1/100
2 TZ 4 kunststof/ staal	wit	0013 104	1/100
	bruin	0013 105	1/100

TZ 4 metaal

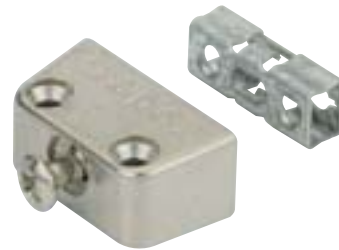


TZ 4 kunststof/ staal



Trapeziumvormig verbindingsbeslag TZ 4 TD

- Met van tevoren gemonteerde schroef
- Eenvoudige montage via de arrêteerneus in het bovendee
- Boven- en onderdeel zijn van metaal.
- Uitzetten/krimpen van massief hout wordt opgevangen met een slobgat in de speling van 4 mm
- Behuizing: gegoten zink
- Onderste deel: staal



Oppervlak	Bestelnr.	VE
vernikkeld	0020 891	1/100
gebruineerd	0070 733	1/100

