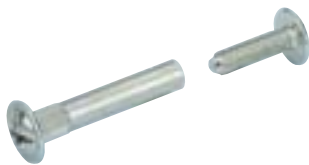


- ① Eendelige verbinder Direkta 2
  - Met gatboring in de kop en PZ-kruisgleuf
  - Staal verchroomd
- ② Afdekkap voor Direkta 2
  - Kunststof
- ③ Getrapte boor HSS  $\varnothing$  5 mm/ $\varnothing$  7 mm
- ④ Stelring

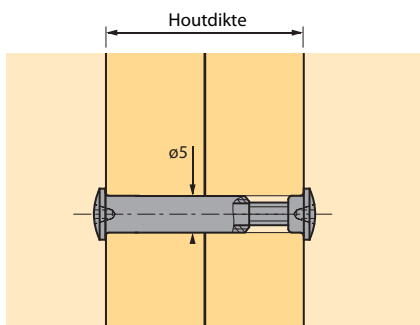
Artikel	Lengte mm/ Oppervlak	Bestelnr.	VE
① Direkta 2	6,3 x 40	0 019 555	1/500
	6,3 x 50	0 019 556	1/500
② Afdekkap voor Direkta 2	wit	0 016 339	1/500
	bruin	0 016 340	1/500
③ Getrapte boor		0 019 446	1
④ Stelring		0 024 838	1

Verbindingsschroeven VHS 32

- Sierlijke kastverbinders met hoge aantrekkingskracht
- Voor  $\varnothing$  5 mm-boring
- De verbindingshulzen zijn 27 resp. 35 mm lang. De schroefdraad is teruggezet waardoor het indraaien van de verbindingsschroef makkelijker wordt.
- Schroef M4 x 15 mm, staal vernikkeld
- Verbindingshuls, staal vernikkeld



Artikel	Houtdiktes mm	Bestelnr.	VE
VHS 32/27	28 - 36	0 079 659	1/100
VHS 32/35	36 - 44	0 079 660	1/100



Verbindingsschroeven VS

- Schroefdraad M6 voor boor- $\varnothing$  8 mm
- Staal blank
- Kunststof kop wit of bruin



Artikel	Oppervlak	Houtdiktes mm	Bestelnr.	VE
VS 26	wit	26 - 31	0 008 954	1/100
VS 29	wit	29 - 36	0 013 108	1/100
VS 34	wit	34 - 41	0 013 110	1/100
VS 39	wit	39 - 46	0 013 112	1/100
VS 44	wit	44 - 51	0 013 114	1/100
VS 49	wit	49 - 56	0 008 956	1/100
VS 29	bruin	29 - 36	0 013 109	1/100
VS 34	bruin	34 - 41	0 013 111	1/100
VS 39	bruin	39 - 46	0 013 113	1/100
VS 44	bruin	44 - 51	0 013 115	1/100

VE 100 = 100 stalen stiften M6 + 100 schroefkoppen

