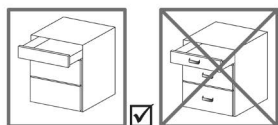
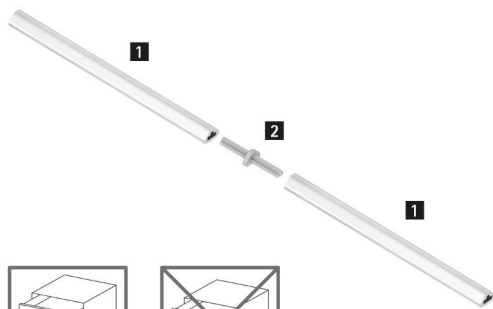


Dubbelwandig schuifladesysteem AvanTech YOU

► Openingsysteem Push to open Silent voor Actro YOU

Optionele synchronisatie voor Push to open Silent



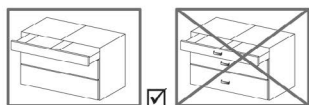
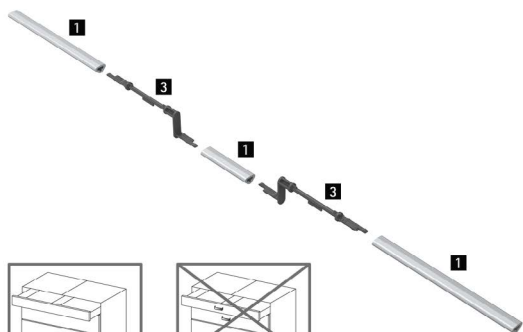
- Aanbevolen voor kastbreedtes > 600 mm

- Synchronisatiestang:
- Om op maat te maken
 - Lengte 2000 mm
 - Aluminium geëloxeerd

- Verbinder:
- Om 2 synchronisatiestangen te verbinden
 - Kunststof grijs

Artikel	Bestelnr.	VE
1 Synchronisatiestang	9 236 718	1/100 st.
2 Verbindingsstuk	9 221 295	1/20 st.

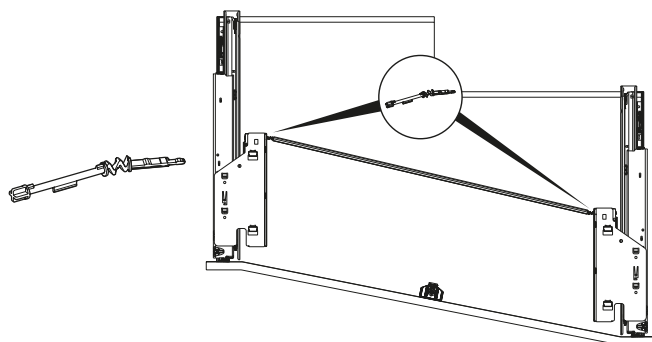
Optionele multisynchronisatie voor Push to open Silent



- Synchronisatiestang om zelf op maat te maken, 2000 mm
- Verbindingsstuk voor afvalbeperking
- Aanbevolen voor kastbreedtes > 600 mm; vanaf 275 mm te gebruiken
- Aluminium geëloxeerd, kunststof grijs

Artikel	Bestelnr.	VE
1 Synchronisatiestang	9 236 718	1/100 st.
3 Verbindingsstuk	9 278 452	1/20 st.

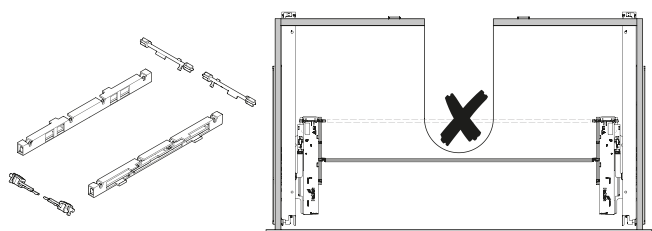
Optionele flexibele adapter voor synchronisatie



- Voor toepassing bij ladegeleiders met verspringende diepte (schuine fronten)
- Vervangt de adapter in de Push to open Silent set

Bestelnr.	VE
9 262 213	1/20 st.

Optionele omleiding synchronisatie voor Push to open Silent



- Om de synchronisatiestang met 50, 90 of 140 mm te verplaatsen

- Set bestaat uit:
- 2 behuizingen
 - 2 adapters Push to open eenheid
 - 2 adapters synchronisatiestang

Bestelnr.	VE
9 278 453	1 set

Opmerkingen

► AvanTech YOU schuiflade	238 - 243	► Opties inliggend front	252 - 255
► AvanTech YOU frontlade	244 - 247	► Designopties / toebehoren	256 - 259
► AvanTech YOU inlay	248 - 249	► Push to open Silent	262 - 263
► Achterwandopties	250 - 251	► Kwaliteitscriteria	348



hettich.com/short/370f63