

Rollen en bevestigingsstukken - Optie 1

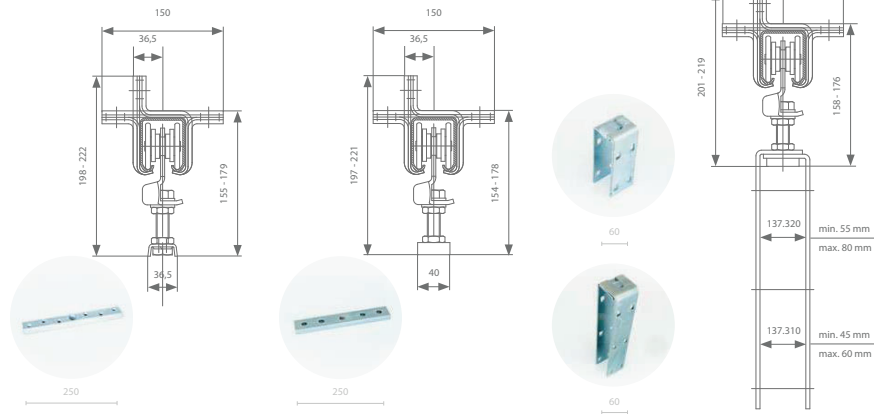
Rol met vaste bout

Enkele rol met vaste bout	Max. poortgewicht	Artikelnummer
Gegalvaniseerd met stalen wielschijven	150 kg	134.110
Gegalvaniseerd met kunststof wielschijven	105 kg	134.115
Inox met inox wielschijven, stalen lagers	300 kg	134.117
Inox met inox wielschijven, inox lagers	300 kg	134.117.02
Inox met kunststof wielschijven, stalen lagers	105 kg	134.115.07

Dubbele rol met vaste bout	Max. poortgewicht	Artikelnummer
Gegalvaniseerd met stalen wielschijven	300 kg	134.120
Gegalvaniseerd met kunststof wielschijven	210 kg	134.125
Inox met inox wielschijven, stalen lagers	400 kg	134.127
Inox met inox wielschijven, inox lagers	400 kg	134.127.02
Inox met kunststof wielschijven, stalen lagers	210 kg	134.125.07

Driedubbele rol met vaste bout	Max. poortgewicht	Artikelnummer
Inox met inox wielschijven, stalen lagers	400 kg	134.130
Gegalvaniseerd met kunststof wielschijven, inox lagers	280 kg	134.135

Bevestigingsstuk



Bevestigingsstuk	Artikelnummer	Bevestigingsstuk	Artikelnummer	Bevestigingsstuk	Hoogte	Artikelnummer
Gegalvaniseerd	137.110	Gegalvaniseerd	137.610	Gegalvaniseerd	160 mm	137.310
		Inox	137.617	Inox	320 mm	137.310

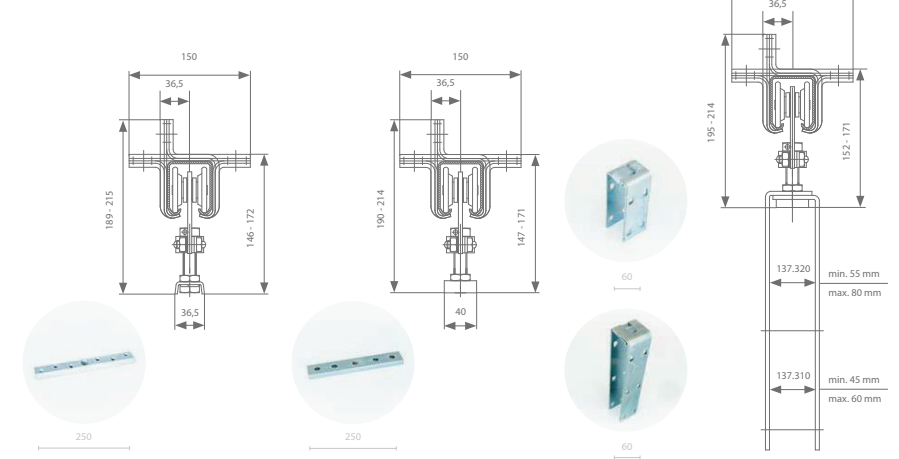
Rollen en bevestigingsstukken - Optie 2

Rol met draaibout

Enkele rol met draaibout	Max. poortgewicht	Artikelnummer
Gegalvaniseerd met stalen wielschijven	150 kg	134.210
Gegalvaniseerd met kunststof wielschijven	105 kg	134.215
Inox met inox wielschijven, stalen lagers	300 kg	134.217
Inox met inox wielschijven, inox lagers	300 kg	134.217.02
Inox met kunststof wielschijven, stalen lagers	105 kg	134.215.07

Dubbele rol met draaibout	Max. poortgewicht	Artikelnummer
Gegalvaniseerd met stalen wielschijven	300 kg	134.240
Gegalvaniseerd met kunststof wielschijven	210 kg	134.245
Inox met inox wielschijven, stalen lagers	600 kg	134.247
Inox met inox wielschijven, inox lagers	600 kg	134.247.02
Inox met kunststof wielschijven, stalen lagers	210 kg	134.245.07

Bevestigingsstuk



Bevestigingsstuk	Artikelnummer	Bevestigingsstuk	Artikelnummer	Bevestigingsstuk	Hoogte	Artikelnummer
Gegalvaniseerd	137.110	Gegalvaniseerd	137.610	Gegalvaniseerd	160 mm	137.310
		Inox	137.617	Inox	320 mm	137.310