

Overig klepbeslag

- ▶ Klephouder
- ▶ Klassik D met lager L 258 D

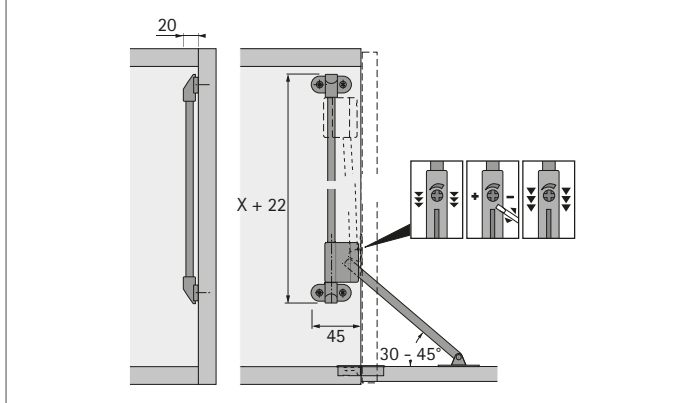
Klassik D met lager L 258 D



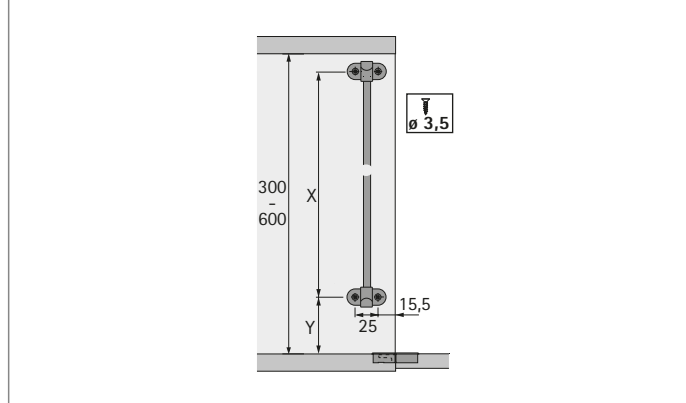
- ▶ Voor houten fronten of kaderfronten met houten
- ▶ Klepgewicht incl. greep max. 4 kg per beslag
- ▶ Hoogwaardig en onderhoudsvrij remsysteem met fijnafstelling
- ▶ Uitvoering links (door verplaatsen van de poot ook rechts te gebruiken)
- ▶ Kan aan een of beide zijden worden gebruikt
- ▶ De klep moet aan de onderkant met klepscharnieren Markant 11 worden aangeslagen, a.u.b. apart bestellen
- ▶ Vernikkeld staal / vernikkeld spuitgietwerk

Binnenhoogte kast mm	Artikel	Bestelnr.	VE
300 - 349	Klassik D / 300	0 016 173	1/10 st.
350 - 399	Klassik D / 350	0 016 174	1/10 st.
400 - 449	Klassik D / 400	0 016 175	1/10 st.
450 - 507	Klassik D / 450	0 016 176	1/10 st.
508 - 550	Klassik D / 508	0 016 177	1/10 st.
551 - 600	Klassik D / 551	0 016 178	1/10 st.

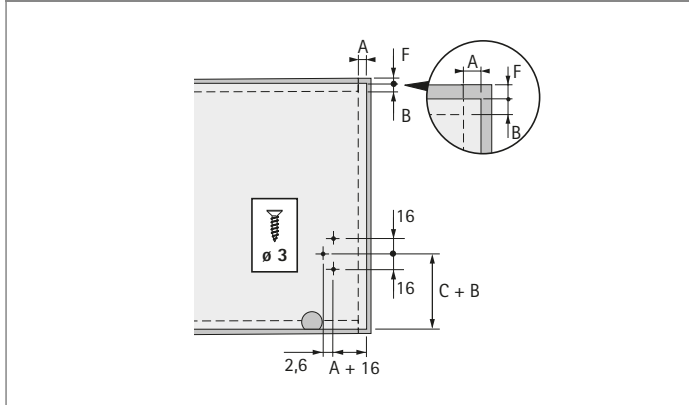
Afmetingen en openingsafmetingen



Boorbeeld kast



Boorbeeld klep



Inbouwmaten

Inwendige kashoogte mm	Maat C mm	Maat X mm	Maat Y mm
300 - 349	70	182	100
350 - 399	101	224	112
400 - 449	116	252	126
450 - 507	132	272	138
508 - 550	166	322	175
551 - 600	186	372	168

Bij geopende klep moet de rembehuizing op het onderste lager liggen.

Opmerkingen

- ▶ Klepscharnieren Markant 11 184



hettich.com/short/a48b81