

## Speciaal scharnier

- ▶ Opschroefscharnier Mini
- ▶ Openingshoek 90°

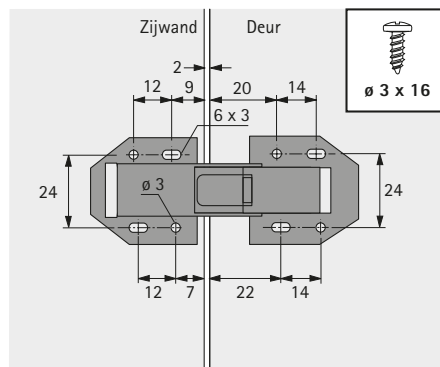
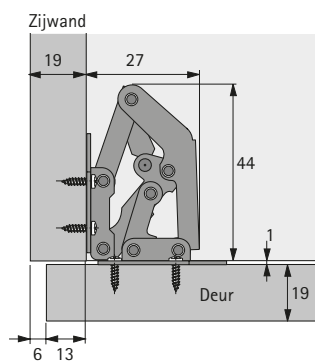


- ▶ Opschroefscharnier met automatische sluiting
- ▶ Voor alle toepassingen waar geen potboring mogelijk is
- ▶ Voor opliggende deuren
- ▶ Dit scharnier wordt altijd bij kleine deuren gebruikt
- ▶ Openingshoek 90°
- ▶ Vernikkeld staal

### Opschroefscharnier Mini

Bestelnr.	VE
0 020 126	1/50 st.

### Aanslagvoorbeeld/boorbeeld opliggende deur



### Montagevolgorde

- ▶ Scharnier door de slobgaten vastschroeven
- ▶ Deur afstellen
- ▶ Extra schroeven in de ronde gaten plaatsen



[hettich.com/short/01c915](https://www.hettich.com/short/01c915)